

## PIglide MB Miniatur-Lineartisch mit Luftlager

Hohe Leistung, Reinraum-kompatibel, anpassbar



### A-141

- Größe der Bewegungsplattform 57 mm × 93 mm
- Niedrige Bauhöhe 38 mm
- Stellwege bis 35 mm
- Belastbarkeit bis 3 kg
- Geschwindigkeit bis 0,25 m/sec
- Beschleunigung bis 3,5 m/s<sup>2</sup>

### Produktübersicht

Der PIglide MB Lineartisch mit Luftlager verfügt über einen Servo-Linearmotorantrieb mit vorgespannten Luftlagern und integriertem optischen Linearencoder. Dieser Tisch bietet höchste Präzision im Miniaturformat. Die Kombination der berührungslosen Baugruppen ergibt eine reibungslose Bewegungsplattform, die höchste Leistung, Qualität und Lebensdauer bietet.

### Zubehör und Optionen

- PIglide Filter und Druckregler
- Ein- und mehrachsige Motion Controller
- XY-Aufbauten und individuelle Konfigurationen
- Gegengewichtsoptionen für vertikale (Z) Orientierung
- Grundplatten aus Granit und Systeme zur Vibrationsminderung

### Einsatzgebiete

Der Tisch ist ideal geeignet für viele hochpräzise Anwendungen wie Metrologie, Faserpositioniersysteme, Optikpositionierung und Scanning. Der berührungslose Aufbau ist ideal geeignet für Anwendungen im Reinraum. Es gibt keine bewegten elektrischen Kabel. Die Art der Arretierung des Luftlagermoduls bietet die ultimative Positionsstabilität.

## Spezifikationen

Bewegen	A-141	Einheit	Toleranz
Aktive Achsen	X		
Stellweg	35	mm	
Neigen / Gieren <sup>(1)</sup> über den gesamten Stellweg	10	μrad	max.
Geradheit / Ebenheit <sup>(1)</sup> über den gesamten Stellweg	0,5	μm	max.
Geschwindigkeit <sup>(2)</sup> , unbelastet	0,25	m/s	max.
Beschleunigung <sup>(2)</sup> , unbelastet	3,5	m/s <sup>2</sup>	max.

Mechanische Eigenschaften	A-141	Einheit	Toleranz
Belastbarkeit in z <sup>(3)</sup>	3	kg	max.
Bewegte Masse	0,3	kg	
Gesamtmasse	0,6	kg	
Führungstyp	Luftlager		

Antriebseigenschaften	A-141	Einheit	Toleranz
Antriebstyp	Linearmotor, eisenlos, 3-phasig		
Zwischenkreisspannung, effektiv	48, nom. 80, max.	VDC	
Spitzenkraft	2,3	N	typ.
Nennkraft	0,58	N	typ.
Kraftkonstante, effektiv	2,1	N/A	typ.
Widerstand Phase-Phase	22,4	Ω	typ.
Induktivität Phase-Phase	1,0	mH	typ.
Gegen-EMK Phase-Phase	0,7	V·s/m	max.
Verkabelung	Intern, kein bewegtes Kabel		

Positionieren	A-141	Einheit	Toleranz
Integrierter Sensor	Inkrementeller Linearencoder mit Stellwegsgrenzen und Home-Index		
Sensorsignal	Sin/cos, 1 V Spitze-Spitze, 20 μm Signalperiode		
Sensorauflösung	1,2 nm <sup>(4)</sup>		
Bidirektionale Wiederholgenauigkeit	±0,1 μm <sup>(4)</sup>		
Genauigkeit, nicht kompensiert <sup>(5)</sup>	±2,0 μm		
Genauigkeit, mit Führungsfehlerkompensation <sup>(5)</sup>	±0,25 μm		

Anschlüsse und Umgebung	A-141
Betriebsdruck <sup>(6)</sup>	65±5 psi (450±35 kPa)
Luftdurchsatz	<1,0 SCFM (28 SLPM)
Luftqualität	Rein (gefiltert bis 1,0 µm oder besser) – ISO 8573-1 Klasse 1 Ölfrei – ISO 8573-1 Klasse 1 Trocken (-15 °C Taupunkt) – ISO 8573-1 Klasse 3
Materialien	Hartbeschichtetes Aluminium, Befestigungsmaterial aus Edelstahl

(1) Abhängig von der Ebenheit der Oberfläche, auf der der Tisch montiert ist.

(2) Kann durch die Nutzlast, den Controller oder Antrieb begrenzt werden.

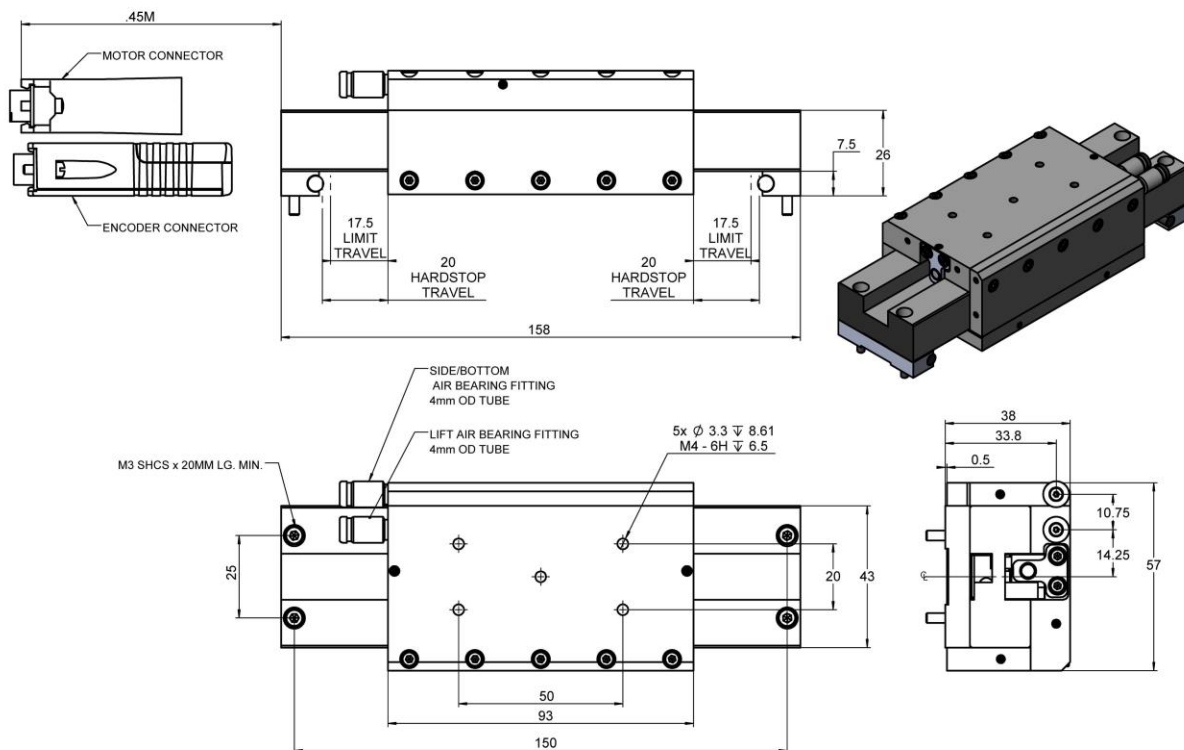
(3) Geht davon aus, dass der Lastschwerpunkt mittig und nicht höher als 50 mm über der Bewegungsplattform liegt. Der Tisch ist nur für den horizontalen Betrieb ausgelegt.

(4) Geht von einer 16384-fachen Interpolation aus. Kontaktieren Sie PI für den Einsatz anderer Faktoren.

(5) Verbesserte Genauigkeit möglich durch Controller-gesteuerte Fehlerkompensation. Der Tisch muss mit einem Controller von PI geordert werden, um diese Werte zu erreichen. Genauigkeitswerte gehen von kurzfristiger Dauer aus und berücksichtigen die Langzeitfolgen des thermischen Drifts auf den Tisch nicht.

(6) Zum Schutz des Tisches gegen Schäden, wird empfohlen, einen Luftdrucksensor an den E-Stop-Eingang des Controllers anzuschließen.

## Zeichnungen und Bilder



A-141.035A1, Abmessungen in mm

## Bestellinformationen

### **A-141.035A1**

PIglide MB Miniatur-Luftlagermodul, 35 mm Stellweg, Linearencoder mit sin/cos-Signalübertragung, 20 µm Signalperiode, 3-Phasen-Linearmotor, 48 V

Alternative Encoderauflösungen auf Anfrage verfügbar.