

## 小型转台

紧凑尺寸，带直流或步进电机



### DT-34

- 通光孔径，10毫米直径
- 紧凑型设计
- 单向重复精度达350微米
- 角速度达675度/秒
- 集成光学参考点开关

### 概览

带通光孔径的价格实惠的紧凑型转台。可以选择步进电机或直流电机。

### 位置测量

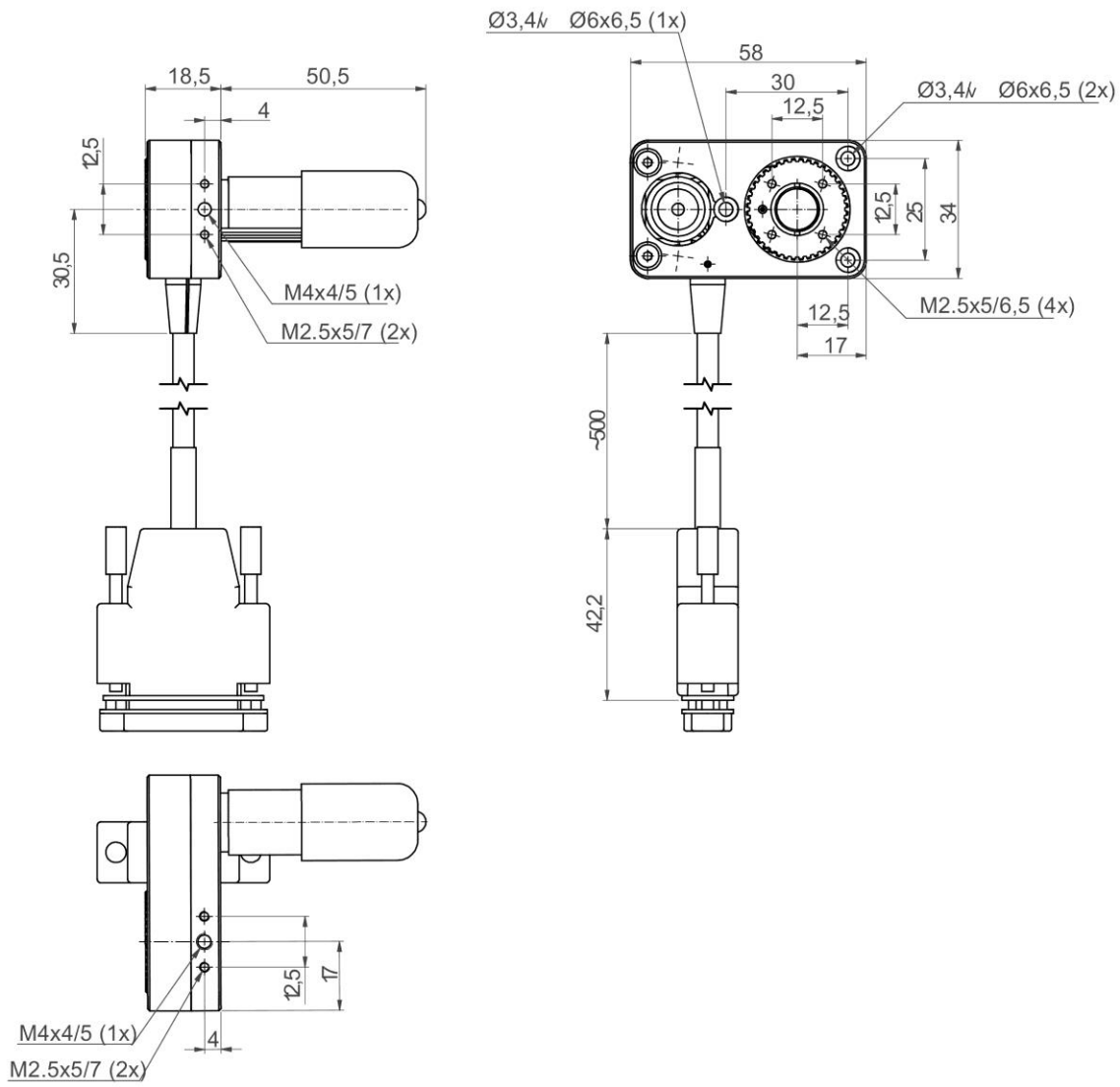
- 光学参考点开关。
- 电机轴上带增量旋转编码器的直流电机版本。

## 规格

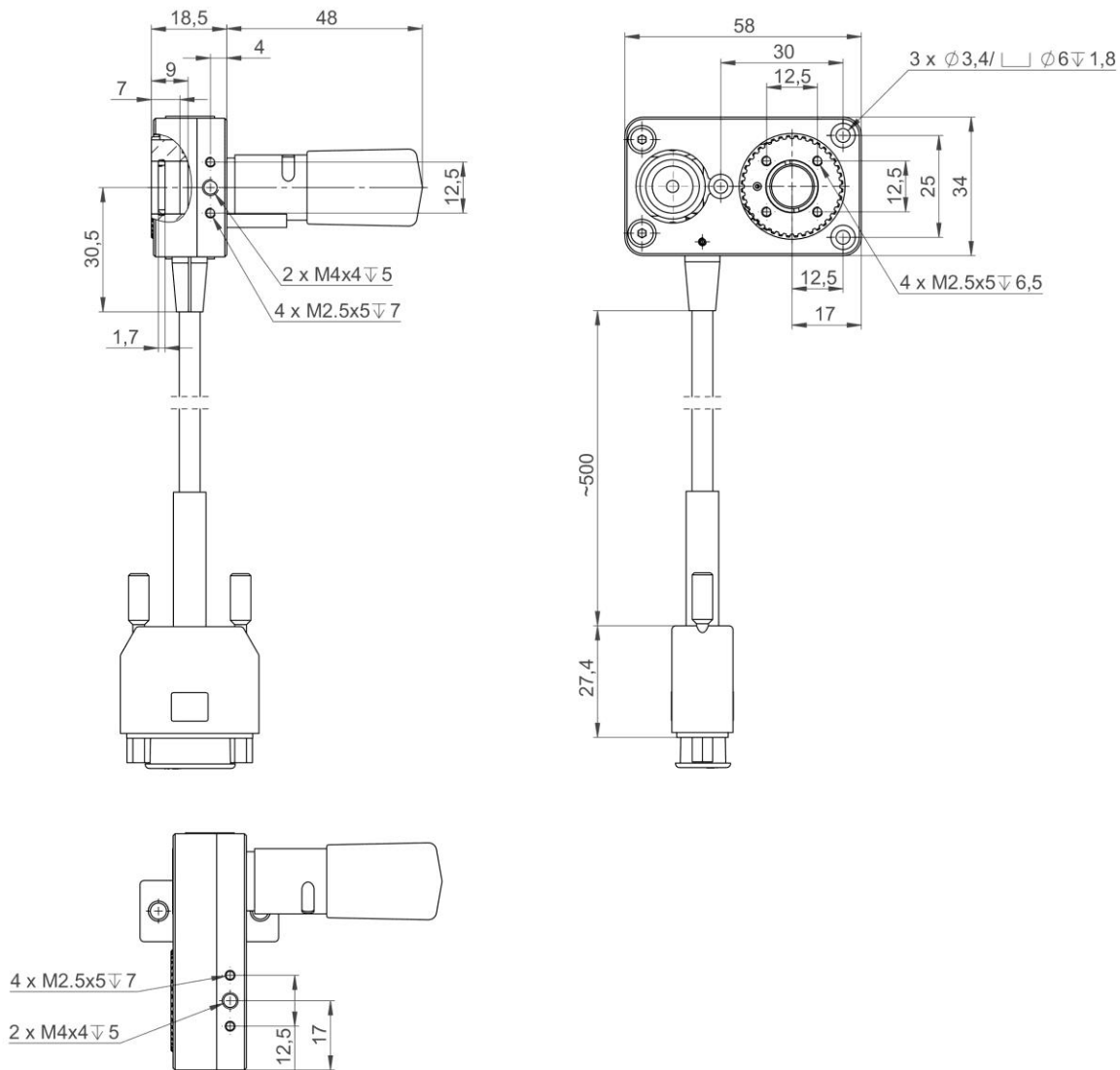
	3215910030	3215920030-0000	单位	公差
	带直流电机	带步进电机		
主动轴	$\theta_z$	$\theta_z$		
<b>运动和定位</b>				
旋转范围	360	360	°	
设计分辨率	69.62	1724.8	微弧度	
集成传感器	旋转编码器	-		
传感器分辨率 旋转编码器	2048	-	步/圈	
最小位移	700	350	微弧度	典型值
单向重复精度	700	350	微弧度	典型值
双向重复性	±1400	±1000	微弧度	典型值
速度	675	195	度/秒	最大
偏心度	±50	±50	微米	典型值
平面度	±8	±8	微米	典型值
摆动。	±100	±100	微弧度	典型值
角速度	675	195	度/秒	最大
参考点开关	光学	光学		
<b>机械特性</b>				
轴承	滚珠轴承	滚珠轴承		
蜗轮速比	24986:567	774566:5103		
负载能力/轴向力 $F_z$	15	15	牛	最大
允许侧向力 $F_x$ 、 $F_y$	2.5	2.5	牛	最大
$\theta_x$ 、 $\theta_y$ 向上的允许力矩 $M_x$	2.5	2.5	牛米	最大
<b>驱动特性</b>				
驱动力矩	0.9	0.3	牛米	最大
电机类型	直流电机	两相步进电机		
工作电压, 标称值	12	12	伏	标称
工作电压, 最大值	48	48	伏	最大
步进分辨率	-	24	全步/转	
<b>其他</b>				
工作温度范围	5 到 40	5 到 40	°C	
材料	铝, 阳极氧化致黑	铝, 阳极氧化致黑		
质量	0.15	0.15	千克	±5%
移动质量	0.1	0.1	千克	±5%
连接	Sub-D 15针 (公头)	Sub-D 15针 (公头)		
推荐控制器/驱动器	C-863单轴 C-884 (多达6轴) 带C-863.20C885的C-885 (多达40轴) ACS模块化控制器	C-663.12单轴 SMC Hydra (双轴) 带C-663.12C885的C-885 (多达20轴) ACS模块化控制器		

电机和传感器的连接电缆不包含在发货范围内, 必须单独下单采购。

## 图纸/图片



带直流电机的DT-34, 尺寸单位为毫米



带步进电机的DT-34, 尺寸单位为毫米

## 订购信息

### 3215910030

DT-34小型转台, 直流电机, 光学参考点开关

### 3215920030-0000

DT-34小型转台, 步进电机, 光学参考点开关