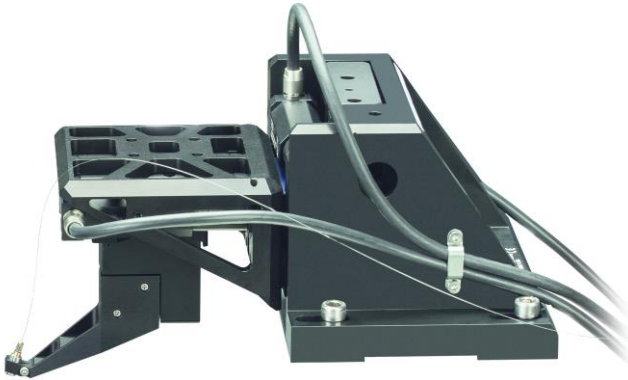


Hochpräzises Faserjustage-System

Gestapeltes Mehrachs-System zur Justage von Fasern und optischen Bauelementen



F-712.MA1

- Integrierte Scanroutinen für faseroptische Justage
- Ideal für Anwendungen in der Siliziumphotonik
- Umfangreiches Softwarepaket
- Direkte Erfassung des optischen Signals
- Positionssensoren für hohe Genauigkeit und Betriebssicherheit
- Automatisches Justieren mehrerer Fasern in < 0,2 s

Schnelle und hochpräzise Antriebe

Die Basis des Faserjustage-Systems ist ein sehr steifer XYZ-Aufbau aus drei motorisierten Linearverstellern und einem P-616 NanoCube® Nanopositionierer. Die niedrige Bauhöhe erleichtert die Integration bei begrenztem Bauraum. Die motorisierten Antriebe ermöglichen längere Stellwege, gleichzeitig sorgt der NanoCube® Nanopositionierer für schnelle Scanning-Bewegungen und dynamischen Ausgleich von Drifteffekten. Festkörperführungen und vollkeramisch isolierte PICMA® Aktoren garantieren eine lange Lebensdauer. Da alle Antriebe über Positionssensoren verfügen, können z. B. Kollisionen mit einem teuren Silizium-Wafer zuverlässig verhindert werden.

Leistungsfähige Scan-Routinen

Die hochentwickelten Scan-Routinen sind direkt im Controller integriert. Die Leistungsfähigkeit wird deutlich verbessert und die Integration erleichtert. Das System kann alle Aufgaben im Bereich der Faserjustage bewältigen. So wird beispielsweise das gleichzeitige Ausrichten mehrerer Freiheitsgrade ermöglicht.

Umfangreiches Softwarepaket

Das im Lieferumfang enthaltene Softwarepaket ermöglicht die Integration des Systems in nahezu jede beliebige Umgebung. Unterstützt werden alle gängigen Betriebssysteme wie Windows, Linux und OS X sowie viele gängige Programmiersprachen, darunter MATLAB und NI LabVIEW. Dank ausgereifter Programmierbeispiele und durch Softwaretools wie PIMikroMove® verkürzt sich die Zeit zwischen dem Beginn der Integration und dem Beginn des produktiven Betriebs erheblich.

Hochauflösender analoger Eingang

Das optische Intensitätssignal wird dem Controller direkt über einen hochauflösenden analogen Eingang zur Verfügung gestellt. Komplizierte Aufbauten mit Kameras sind nicht nötig. Für die Ermittlung des Intensitätsmaximums stehen verschiedene Verteilungsfunktionen zur Verfügung.

Einsatzgebiete

Ausrichtung optischer Komponenten/Bauteile, automatisierte Wafer-Tests, Aufbau- und Verbindungstechniken in der Siliziumphotonik

Spezifikationen

Bewegen und Positionieren	F-712.MA1	Einheit
Anzahl aktiver Achsen	6	
Grobpositionierung		
Aktive Achsen	X, Y, Z	
Stellweg in X, Y, Z	25, 25, 25	mm
Kleinste Schrittweite	3	µm
Max. Geschwindigkeit	20	mm/s
Sensortyp	Rotationsencoder	
Führung	Kreuzrollenführung	
Antriebsart	DC-Motor	
Feinpositionierung		
Aktive Achsen	X, Y, Z	
Stellweg in X, Y, Z, geregelt	100	µm
Kleinste Schrittweite, ungeregelt	0,3	nm
Kleinste Schrittweite, geregelt	2,5	nm
Linearitätsabweichung, für gesamten Stellweg*	2	%
Wiederholgenauigkeit (bidirektional) 10% Stellweg	2	nm
Sensortyp	Inkrementell	
Antriebsart	PICMA®	
Justage		
Scanzeit spiralförmiger Flächenscan 500 µm Ø**	<3	s
Scanzeit spiralförmiger Flächenscan 100 µm Ø**	<0,3	s
Scanzeit spiralförmiger Flächenscan 10 µm Ø**	<0,2	s
Scanzeit, Gradientenscan, randomisiert mit ±5 µm (Wiederholbarkeit < 0,01 dB)***	<0,3	s
Anschlüsse und Umgebung	F-712.MA1	Einheit
Betriebstemperaturbereich Mechanik	-20 bis 65	°C
Betriebstemperaturbereich Controller	5 bis 40	°C
Kabellänge	3	m

	Anforderungen an den verwendeten optischen Leistungsmesser	Einheit
Ausgangssignal	Analoger Ausgang, idealerweise gewandelt von linear zu logarithmisch	
Ausgangsspannungsbereich, max.	-5 bis 5	V
Bandbreite, min.	1	kHz
Rauschpegel, max.	-60	dBm

Technische Daten werden bei 20±3 °C spezifiziert.

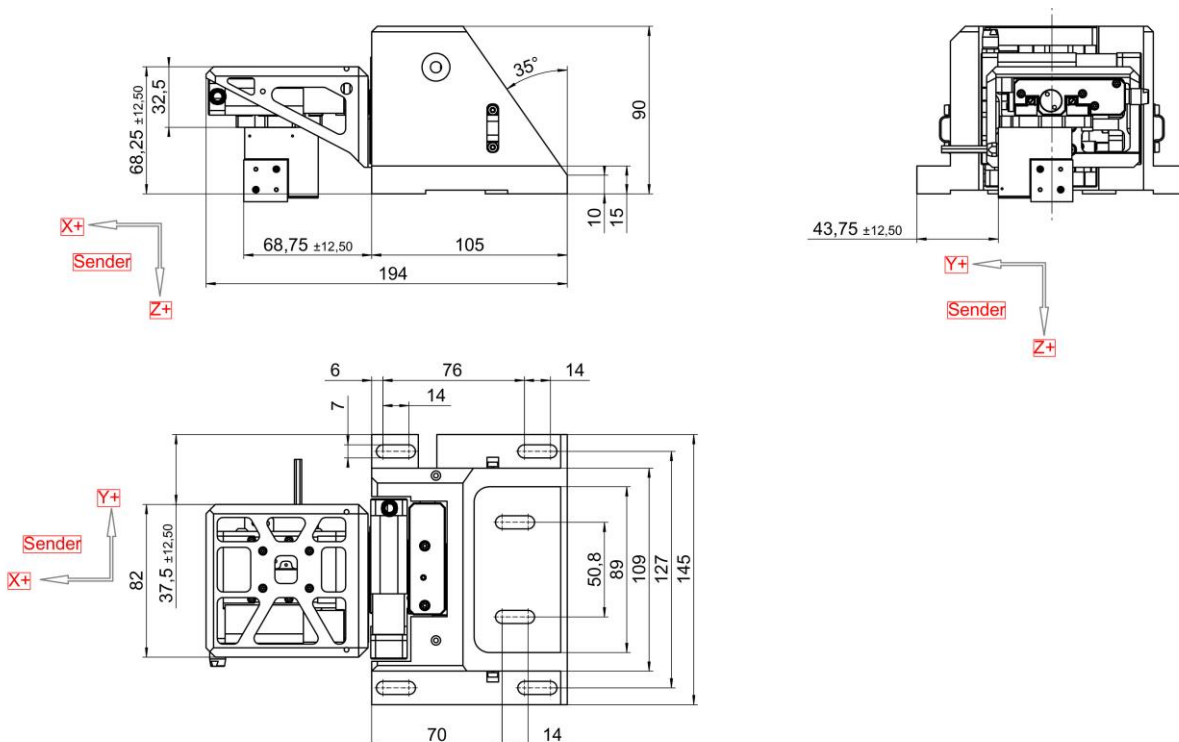
* ohne polynomiale Linearisierung

** typische Zeitspanne, um den gesamten Bereich zu scannen und sich zur höchsten Intensität zu bewegen

*** Erreichen des globalen Maximums, nachdem First-Light gefunden wurde

Sonderausführungen auf Anfrage.

Zeichnungen / Bilder



F-712.MA1, Abmessungen in mm

Bestellinformationen

F-712.MA1

Einseitiges Faserjustage-System mit gestapelten XYZ-Linearverstellern und NanoCube® Nanopositionierer, E-712 Digitalcontroller mit 4 Analogeingängen, Firmwareroutinen für extrem schnelle Justageaufgaben, Softwarepaket