

六轴六足位移台

便宜、精确、快速



H-840

- 通过CIPA认证
- 负载容量达30公斤
- 行程达±50毫米/±30度
- 重复精度达±0.1微米
- 无刷直流电机和带绝对编码器的变体
- 可在任意方向工作

六自由度并联运动设计使其比串联运动系统更加紧凑、更具刚性，动态范围更大，无移动电缆：更稳定、摩擦更小

无刷直流电机(BLDC)

无刷直流电机尤其适合高旋转速度。能够精确对其进行控制并确保高精度。由于无滑动接触，可无磨损地平稳运行，因此能够实现较长的使用寿命。

绝对编码器

绝对编码器提供明确的位置信息，帮助即刻确定位置。这意味着在接通期间无需定位，提高了操作过程中的效率和安全性。

应用领域

科研和工业. 用于运动仿真（通过CIPA认证）、刀具检查、生命科学、微型制造。

规格

运动和定位	H-840.G2A	H-840.D2A	H-840.G2I	H-840.D2I	单位	公差
主动轴	带绝对编码器的无刷直流齿轮电机 X, Y, Z, θ_x , θ_y , θ_z	带绝对编码器的无刷直流电机 X, Y, Z, θ_x , θ_y , θ_z	带旋转编码器的无刷直流齿轮电机 X, Y, Z, θ_x , θ_y , θ_z	带旋转编码器的无刷直流电机 X, Y, Z, θ_x , θ_y , θ_z		
X、Y向上的行程*	±50	±50	±50	±50	毫米	
Z向上的行程*	±25	±25	±25	±25	毫米	
θ_x 、 θ_y 向上的行程*	±15	±15	±15	±15	°	
θ_z 向上的行程*	±30	±30	±30	±30	°	
促动器设计分辨率	0.0085	0.25	0.005	0.037	微米	
X、Y向上的最小位移	0.3	2.5	0.25	0.5	微米	典型值
Z向上的最小位移	0.2	1	0.15	0.25	微米	典型值
θ_x 、 θ_y 、 θ_z 向上的最小位移	3; 3; 5	15; 15; 40	4; 4; 6	4.5; 4.5; 8.5	微弧度	典型值
X、Y向上的空回	1	0.5	1	0.5	微米	典型值
Z向上的空回	0.3	0.5	0.3	0.5	微米	典型值
θ_x 、 θ_y 向上的空回	5	8	5	8	微弧度	典型值
θ_z 向上的空回	10	5	10	5	微弧度	典型值
X、Y向上的重复精度	±0.3	±0.4	±0.3	±0.4	微米	典型值
Z向上的重复精度	±0.15	±0.1	±0.15	±0.1	微米	典型值
θ_x 、 θ_y 向上的重复精度	±2.5	±1.5	±2.5	±1.5	微弧度	典型值
θ_z 向上的重复精度	±3	±4	±3	±4	微弧度	典型值
X、Y和Z向上的最大速度	2.5	60	2.5	60	毫米/秒	
θ_x 、 θ_y 和 θ_z 向上的最大速度	30	700	30	700	毫弧度/秒	
Typ. X、Y和Z向上的典型速度	2	40	2	40	毫米/秒	
Typ. θ_x 、 θ_y 、 θ_z 向上的典型速度	25	480	25	480	毫弧度/秒	

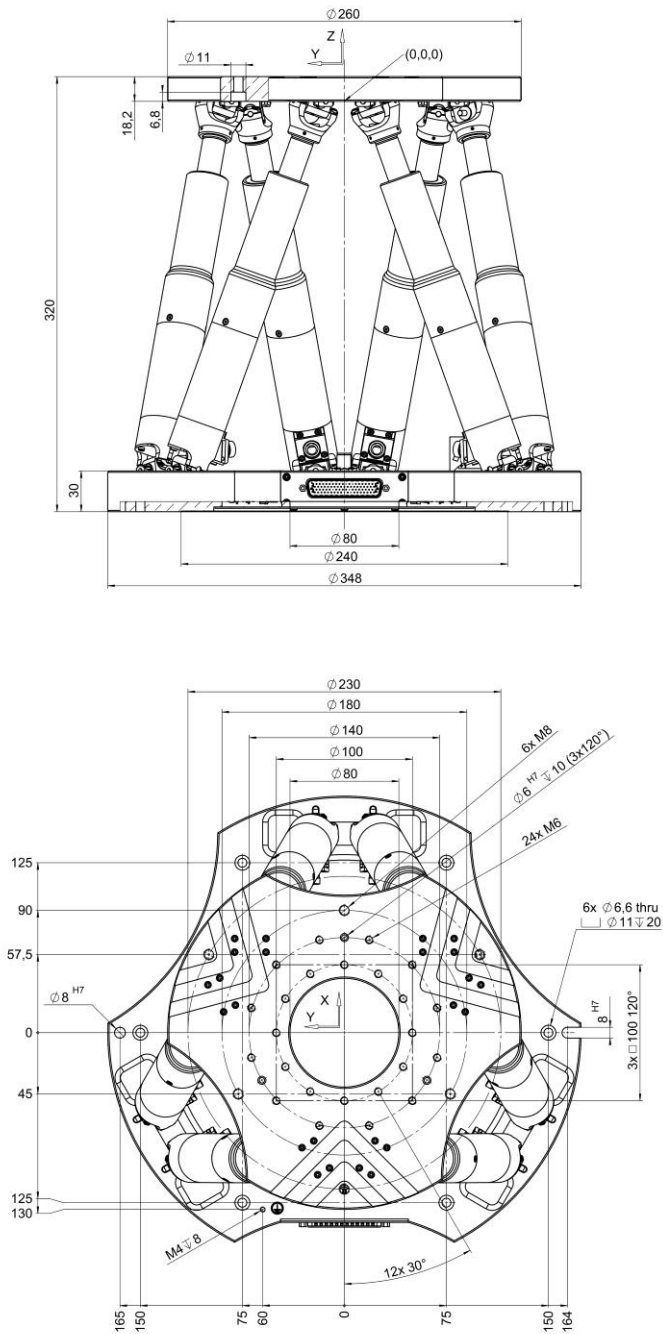
机械特性	H-840.G2A	H-840.D2A	H-840.G2I	H-840.D2I	单位	公差
负载能力（底板为水平方向/任意方向）	30 / 10	10 / 3	30 / 10	10 / 3	千克	最大
保持力，断电（底板为水平方向/任意方向）	100 / 25	15 / 5	100 / 25	15 / 5	牛	最大

其他	H-840.G2A	H-840.D2A	H-840.G2I	H-840.D2I	单位	公差
工作温度范围	-10 到 50	-10 到 50	-10 到 50	-10 到 50	°C	
材料	铝/钢	铝/钢	铝/钢	铝/钢		
质量	12	12	12	12	千克	±10 %
电缆长度	3	3	3	3	米	±10 毫米

技术参数为 20±3 °C 下的数值。

* 单个坐标 (X、Y、Z、 θ_x 、 θ_y 和 θ_z) 的行程相互依赖。本表中各轴对应的数值为其最大行程，此时其他轴和枢轴点位于参考位置。询问定制版本。

图纸/图片



H-840.x2A/x2I, 尺寸单位为毫米



振动设备批准证书

订购信息

H-840.D2A

运动六足位移台微型机器人，无刷直流电机，绝对编码器，负载容量为10公斤，速度，含3米电缆为60毫米/秒

H-840.G2A

运动六足位移台微型机器人，无刷直流齿轮电机，绝对编码器，负载容量为30公斤，速度，含3米电缆为2.5毫米/秒

H-840.D2I

运动六足位移台微型机器人，无刷直流电机，旋转编码器，负载容量为10公斤，速度，含3米电缆为60毫米/秒

H-840.G2I

运动六足位移台微型机器人，无刷直流齿轮电机，旋转编码器，负载容量为30公斤，速度，含3米电缆为2.5毫米/秒