

高分辨率线性促动器

适用于高循环次数



L-220

- 力高达125牛
- 行程达13至1800毫米 (½" 至 3")
- 直流或步进电机
- 可按需提供用于真空达 10^{-9} 百帕的兼容版本

参考级线性驱动器

结合高精度、较大的力和高动态。可提供用于真空环境达 10^{-9} 百帕的版本。

高品质零件

滚珠丝杠可实现平稳均匀的进给。不可旋转的尖端可实现均匀运动，防止接触点处的摆动、力矩和磨损。包含平面和球面尾端件实现侧向力和倾斜力的解耦。非接触式限位开关可保护机械部件。方向感应参考点开关支持自动化应用。连接器中带差动编码器驱动器的位置控制型号可实现长达10米距离的安全信号传输。

电机变型

- 带减速齿轮的位置控制直流电机和高分辨率旋转编码器可实现仅100nm的增量运动和重复性
- 高性能且低震动的两相步进电机可通过其齿轮比率在不带位置控制的情况下实现准确定位

应用领域

研究, 自动化, 光学对准

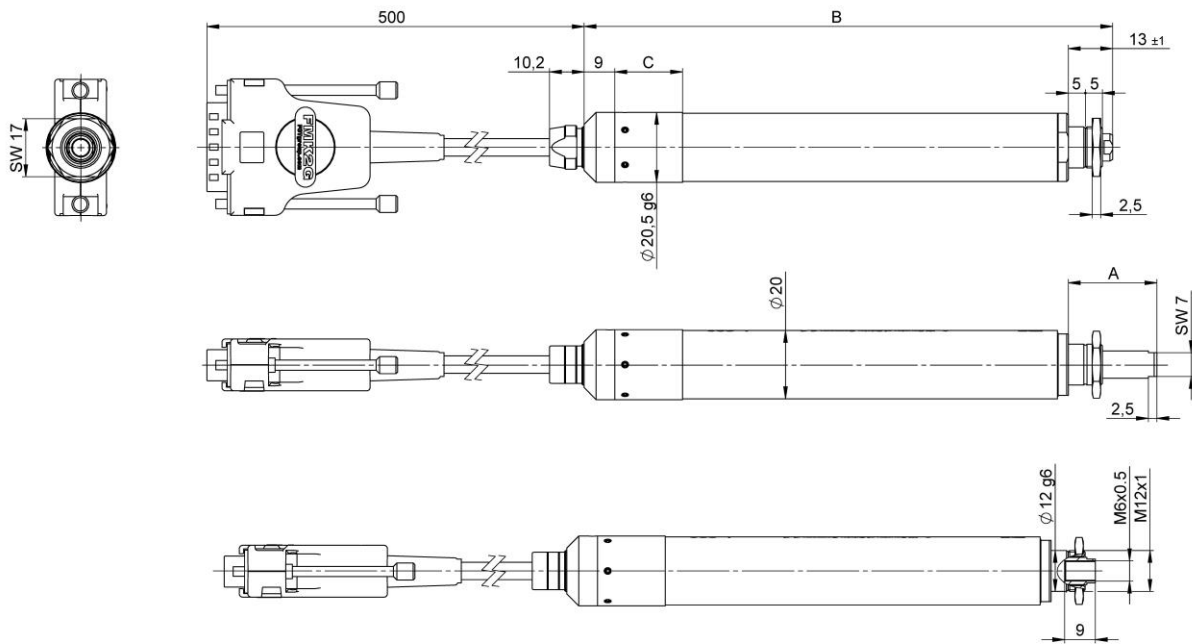
规格

| | L-220.x0DG | L-220.x0SG | 单位 | 公差 |
|-----------|-------------------|-------------------|------|-----|
| 运动轴 | 高精度、带直流齿轮电机 X | 带减速齿轮的步进电机 X | | |
| 运动和定位 | L-220.x0DG | L-220.x0SG | 单位 | 公差 |
| 行程 | 13 / 26 / 52 / 77 | 13 / 26 / 52 / 77 | 毫米 | |
| 集成传感器 | 旋转编码器 | – | | |
| 传感器分辨率 | 2048 | – | 步/圈 | |
| 设计分辨率 | 0.022 | 0.55 (全步) | 微米 | 典型值 |
| 最小位移 | 0.1 | 0.1 | 微米 | 典型值 |
| 单向重复精度 | 0.5 | 0.5 | 微米 | 典型值 |
| 双向重复性 | ±1 | ±1 | 微米 | 典型值 |
| 速度 | 3.5 | 0.8 | 毫米/秒 | 最大 |
| 机械特性 | L-220.x0DG | L-220.x0SG | 单位 | 公差 |
| 传动螺杆类型 | 滚珠丝杠 | 滚珠丝杠 | | |
| 螺距 | 1 | 1 | 毫米 | |
| 齿轮速比 | 12493:567 | 387283:5103 | | |
| 电机分辨率 | – | 384 (29184) | 步/圈 | |
| 推拉力 | 125 | 125 | 牛 | 最大 |
| 保持力 | 80 | 125 | 牛 | 典型值 |
| 可允许的侧向力 | 1 | 1 | 牛 | 最大 |
| 驱动特性 | L-220.x0DG | L-220.x0SG | 单位 | 公差 |
| 电机类型 | 带减速齿轮的直流电机 | 带减速齿轮的两相步进电机 | | |
| 工作电压, 标称值 | 12 | 12 | 伏 | 标称 |
| 工作电压, 最大值 | 24 | 48 | 伏 | 最大 |
| 步进分辨率 | – | 24 | 全步/转 | |
| 限位和参考点开关 | 霍尔效应 | 霍尔效应 | | |

| 其他 | L-220.x0DG | L-220.x0SG | 单位 | 公差 |
|-----------|---|--|----|--------|
| 工作温度范围 | 5 到 40 | 5 到 40 | °C | |
| 材料 | 不锈钢, 红铜 | 不锈钢, 红铜 | | |
| 质量 | 0.21 / 0.23 / 0.26 / 0.29 | 0.23 / 0.25 / 0.28 / 0.32 | 千克 | ±5 % |
| 移动质量 | 0.02 / 0.02 / 0.025 / 0.030 | 0.02 / 0.02 / 0.025 / 0.030 | 千克 | ±5 % |
| 电缆长度 | 0.5 | 0.5 | 米 | ±10 毫米 |
| 连接器 | HD Sub-D 26针 (公头) | HD Sub-D 26针 (公头) | | |
| 推荐控制器/驱动器 | C-863单轴 C-884 (多达6轴) 带C-863.20C885的C-885 (多达40轴) ACS模块化控制器 | C-663.12单轴 SMC Hydra (双轴) 带C-663.12C885的C-885 (多达20轴) ACS模块化控制器 | | |

推荐控制器操作所需的所有电缆都含在发货范围内。电缆长度为3米。用于与其他控制器进行连接的电缆可作为配件订购。询问定制版本。

图纸/图片



| | Travel | A | B | C |
|------------|--------|----|-------|------|
| L-220.10SG | 13 | 26 | 148,3 | 13 |
| L-220.10DG | 13 | 26 | 155,2 | 19,9 |
| L-220.20SG | 26 | 39 | 161,5 | 13 |
| L-220.20DG | 26 | 39 | 168,4 | 19,9 |
| L-220.50SG | 52 | 65 | 186,6 | 13 |
| L-220.50DG | 52 | 65 | 193,5 | 19,9 |
| L-220.70SG | 77 | 90 | 211,6 | 13 |
| L-220.70DG | 77 | 90 | 218,5 | 19,9 |

L-220, 尺寸单位为毫米



带装有减速齿轮的步进电机的L-220.70SG



L-220线性促动器有不同长度的版本，其电机也分为带减速齿轮的直流电机或步进电机可供选择

订购信息

L-220.10DG

高分辨率线性促动器, 直流齿轮电机, 13毫米 (0.5") 行程, 霍尔效应限位开关, 含3米成套电缆

L-220.20DG

高分辨率线性促动器, 直流齿轮电机, 26毫米 (1") 行程, 霍尔效应限位开关, 含3米成套电缆

L-220.50DG

高分辨率线性促动器, 直流齿轮电机, 52毫米 (2") 行程, 霍尔效应限位开关, 含3米成套电缆

L-220.70DG

高分辨率线性促动器, 直流齿轮电机, 77毫米 (3") 行程, 霍尔效应限位开关, 含3米成套电缆

L-220.10SG

高分辨率线性促动器, 带减速齿轮的步进电机, 13毫米 (0.5英寸) 行程, 霍尔效应限位开关, 含3米成套电缆

L-220.20SG

高分辨率线性促动器, 带减速齿轮的步进电机, 26毫米 (1英寸) 行程, 霍尔效应限位开关, 含3米成套电缆

L-220.50SG

高分辨率线性促动器, 带减速齿轮的步进电机, 52毫米 (2英寸) 行程, 霍尔效应限位开关, 含3米成套电缆

L-220.70SG

高分辨率线性促动器, 带减速齿轮的步进电机, 77毫米 (3英寸) 行程, 霍尔效应限位开关, 含3米成套电缆