

Hochauflösender Linearaktor

Für hohe Zyklenzahlen geeignet



L-220

- Kräfte bis 125 N
- Stellwege 13 bis 77 mm (½" bis 3")
- DC- oder Schrittmotor
- Vakuumversionen bis 10^{-9} hPa auf Anfrage

Linearantrieb der Referenzklasse

Verbindet hohe Präzision, hohe Kräfte und hohe Dynamik. Versionen für Vakuumumgebung bis 10^{-9} hPa erhältlich.

Hochwertige Komponenten

Kugelumlaufspindel für gleichmäßigen Vorschub. Nichtdrehendes Kopfstück für gleichförmige Bewegung vermeidet Taumelfehler, Drehmomente und Verschleiß am Kontaktpunkt. Inkl. Flach- und Kugelkopfstück zur Entkopplung von Kräften. Kontaktlose Endschalter schützen die Mechanik. Ein richtungserkennender Referenzschalter erleichtert Automatisierungsaufgaben. Positionsgeregelte Varianten mit differentiellm Encodertreiber im Stecker für die sichere Signalübertragung über bis zu 10 m.

Motorvarianten

- Positionsgeregelte DC-Motoren mit Getriebe und hochauflösenden Rotationsencodern ermöglichen eine Schrittweite von nur 100 nm
- Leistungsstarke und vibrationsarme 2-Phasen-Schrittmotoren mit Getriebeuntersetzung ermöglichen präzise Positionierung auch ohne Positionsregelung

Einsatzgebiete

Forschung, Automatisierung, Optische Justage

Spezifikationen

	L-220.x0DG	L-220.x0SG	Einheit	Toleranz
Bewegungsachsen	Hochpräzise, mit DC-Getriebemotor X	Schrittmotor mit Getriebe X		

Bewegung und Positionieren	L-220.x0DG	L-220.x0SG	Einheit	Toleranz
Stellweg	13 / 26 / 52 / 77	13 / 26 / 52 / 77	mm	
Integrierter Sensor	Rotationsencoder	–		
Sensorauflösung	2048	–	Impulse/U	
Rechnerische Auflösung	0,022	0,55 (Vollschritt)	µm	typ.
Kleinste Schrittweite	0,1	0,1	µm	typ.
Unidirektionale Wiederholgenauigkeit	0,5	0,5	µm	typ.
Bidirektionale Wiederholgenauigkeit	±1	±1	µm	typ.
Geschwindigkeit	3,5	0,8	mm/s	max.

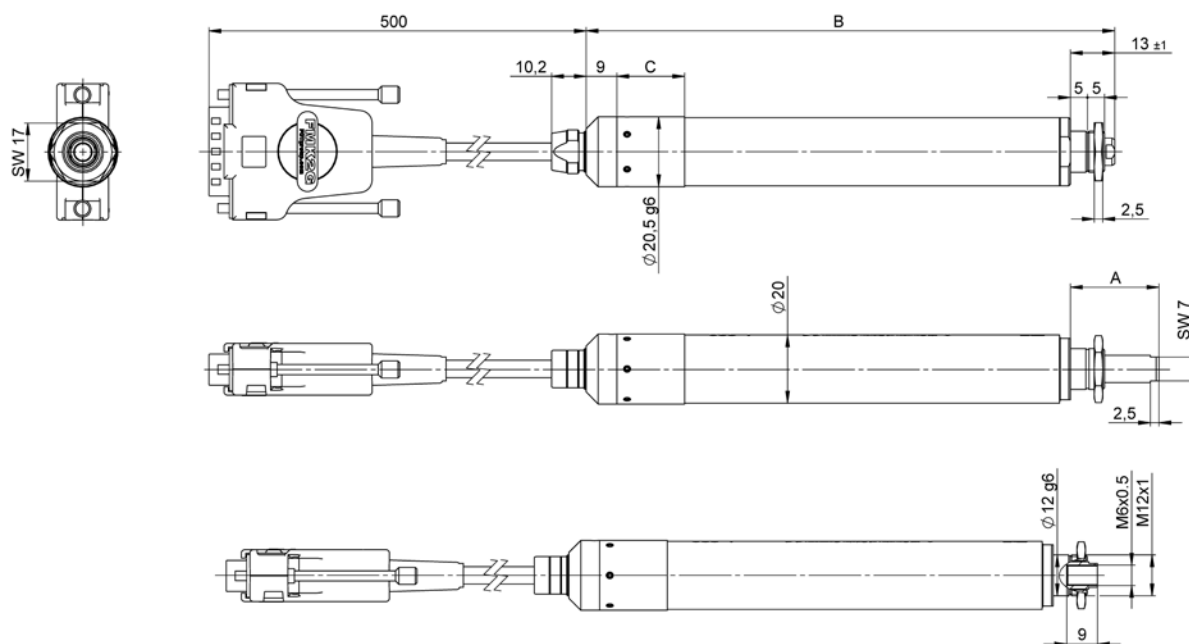
Mechanische Eigenschaften	L-220.x0DG	L-220.x0SG	Einheit	Toleranz
Spindeltyp	Kugelumlaufspindel	Kugelumlaufspindel		
Gewindesteigung	1	1	mm	
Getriebeübersetzung	12493:567	387283:5103		
Motorauflösung	–	384 (29184)	Schritte/U	
Druck- / Zugkraft	125	125	N	max.
Selbsthemmung	80	125	N	typ.
Zulässige Querkraft	1	1	N	max.

Antriebseigenschaften	L-220.x0DG	L-220.x0SG	Einheit	Toleranz
Motortyp	DC-Motor mit Getriebe	2-Phasen-Schrittmotor mit Getriebe		
Betriebsspannung, nom.	12	12	V	nom.
Betriebsspannung, max.	24	48	V	max.
Schrittauflösung	–	24	Vollschritte / U	
Referenz- / Endschalter	Hall-Effekt	Hall-Effekt		

Anschlüsse und Umgebung	L-220.x0DG	L-220.x0SG	Einheit	Toleranz
Betriebstemperaturbereich	5 bis 40	5 bis 40	°C	
Material	Edelstahl, Rotguss	Edelstahl, Rotguss		
Masse	0,21 / 0,23 / 0,26 / 0,29	0,23 / 0,25 / 0,28 / 0,32	kg	±5 %
Bewegte Masse	0,02 / 0,02 / 0,025 / 0,030	0,02 / 0,02 / 0,025 / 0,030	kg	±5 %
Kabellänge	0,5	0,5	m	±10 mm
Stecker	HD-D-Sub 26 (m)	HD-D-Sub 26 (m)		
Empfohlene Controller / Treiber	C-863 (einachsig) C-884 (bis 6 Achsen) C-885 mit C-863.20C885 (bis 40 Achsen) Modularer ACS-Controller	C-663.12 (einachsig) SMC Hydra (zweiachsig) C-885 mit C-663.12C885 (bis zu 20 Achsen) Modularer ACS-Controller		

Alle erforderlichen Kabel zum Betrieb mit dem empfohlenen Controller sind im Lieferumfang enthalten. Die Kabellänge beträgt 3 m. Kabel zur Verbindung mit anderen Controllern können als Zubehör bestellt werden.
Sonderausführungen auf Anfrage.

Zeichnungen / Bilder



	Travel	A	B	C
L-220.10SG	13	26	148,3	13
L-220.10DG	13	26	155,2	19,9
L-220.20SG	26	39	161,5	13
L-220.20DG	26	39	168,4	19,9
L-220.50SG	52	65	186,6	13
L-220.50DG	52	65	193,5	19,9
L-220.70SG	77	90	211,6	13
L-220.70DG	77	90	218,5	19,9

L-220, Abmessungen in mm



L-220.70SG mit Schrittmotor mit Getriebe



L-220 Linearaktoren sind in verschiedenen Längenvarianten und mit DC- oder Schrittmotor mit Getriebe erhältlich

Bestellinformationen

L-220.10DG

Hochauflösender Linearaktor, DC-Getriebemotor, 13 mm (0.5") Stellweg, Hall-Effekt-Endschalter, inklusive 3 m Kabelsatz

L-220.20DG

Hochauflösender Linearaktor, DC-Getriebemotor, 26 mm (1") Stellweg, Hall-Effekt-Endschalter, inklusive 3 m Kabelsatz

L-220.50DG

Hochauflösender Linearaktor, DC-Getriebemotor, 52 mm (2") Stellweg, Hall-Effekt-Endschalter, inklusive 3 m Kabelsatz

L-220.70DG

Hochauflösender Linearaktor, DC-Getriebemotor, 77 mm (3") Stellweg, Hall-Effekt-Endschalter, inklusive 3 m Kabelsatz

L-220.10SG

Hochauflösender Linearaktor, Schrittmotor mit Getriebe, 13 mm (0,5") Stellweg, Hall-Effekt-Endschalter, inklusive 3 m Kabelsatz

L-220.20SG

Hochauflösender Linearaktor, Schrittmotor mit Getriebe, 26 mm (1") Stellweg, Hall-Effekt-Endschalter, inklusive 3 m Kabelsatz

L-220.50SG

Hochauflösender Linearaktor, Schrittmotor mit Getriebe, 52 mm (2") Stellweg, Hall-Effekt-Endschalter, inklusive 3 m Kabelsatz

L-220.70SG

Hochauflösender Linearaktor, Schrittmotor mit Getriebe, 77 mm (3") Stellweg, Hall-Effekt-Endschalter, inklusive 3 m Kabelsatz