

# 紧凑型精密Z向位移台

紧凑型设计，多轴组合



## L-306

- 紧凑型设计：表面63毫米×63毫米
- 步进电机和闭环直流电机
- 可选配线性编码器用于直接位置测量
- 交叉滚柱导轨
- 非接触式参考和限位开关

### 紧凑型Z向位移台，用途广泛

带皮带驱动的折叠驱动，Z向位移台结构紧凑。可安装在带M6 50 毫米 × 50 毫米连接间距的线性平台上（如L-406）。

#### 驱动器

- 两相步进电机或闭环直流电机
- 空回补偿型滚珠丝杠

#### 位置测量

- 增量线性编码器（可选配步进电机）
- 非接触式光学参考和限位开关

### 增量编码器用于高精度位置测量

非接触式光学编码器以极高的精度直接在平台上测量位置。非线性效应、机械作用或弹性形变不会对测量造成影响。

#### 交叉滚柱导轨

对于交叉滚柱导轨，滚珠导轨中的滚珠的接触点被淬火滚柱的线接触取代。因此，它们的刚度明显提高，需要的预载更小，这减少了摩擦并实现了更平滑的运行。交叉滚柱导轨还具有高导向精度和高负载能力的特征。力导向滚动体保持架防止保持架蠕变。

#### 应用领域

研究, 半导体技术, 光子, 自动化

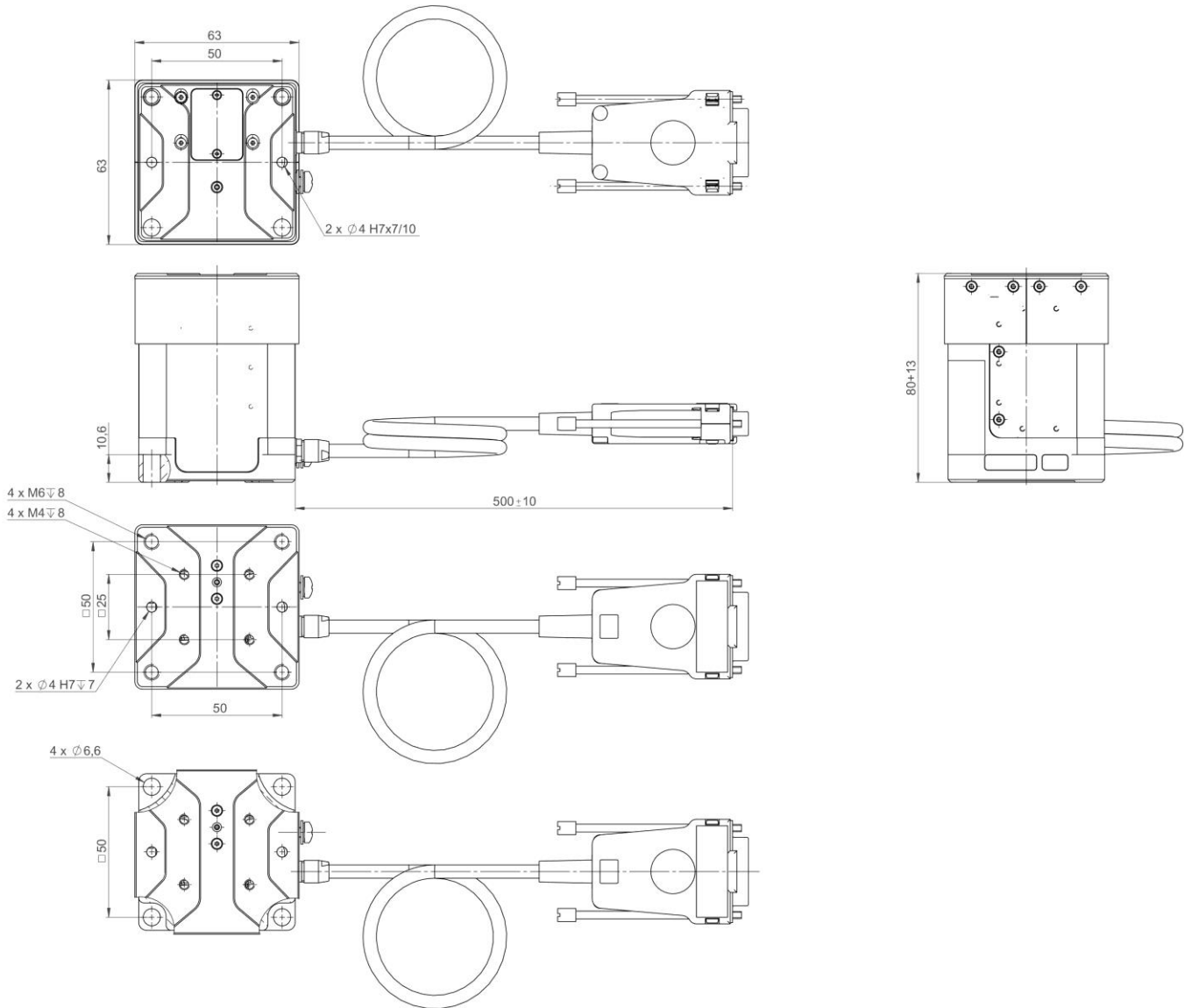
## 规格

	L-306.011100	L-306.011112	L-306.013112	单位	公差
	带两相步进电机的Z向位移台	带两相步进电机的Z向位移台，带A/B正交信号传输的线性编码器	带直流电机的Z向位移台，带A/B正交信号传输的线性编码器		
<b>运动和定位</b>					
行程	13	13	13	毫米	
集成传感器	–	增量线性编码器	增量线性编码器		
传感器分辨率	–	5	50	纳米	
设计分辨率	2.5	0.005	0.05	微米	
最小位移	2.5	0.1	0.1	微米	典型值
单向重复精度	0.5	0.1	0.1	微米	典型值
双向重复性	±2	±0.5	±0.5	微米	典型值
螺距	±175	±175	±175	微弧度	典型值
偏转角	±150	±150	±150	微弧度	典型值
直线度/平面度	±3	±3	±3	微米	典型值
速度	5	5	5	毫米/秒	最大
参考和限位开关	光学	光学	光学		
<b>机械特性</b>					
导向类型	带防蠕动系统的交叉滚柱导轨	带防蠕动系统的交叉滚柱导轨	带防蠕动系统的交叉滚柱导轨		
传动螺杆类型	滚珠丝杠	滚珠丝杠	滚珠丝杠		
丝杠螺距	0.5	0.5	0.5	毫米	
推/拉力	20	20	20	牛	最大
保持力，断电	20	20	20	牛	典型值
可允许的侧向力	10	10	10	牛	最大
负载容量	20	20	20	牛	最大
$\theta_x$ 、 $\theta_y$ 向上的允许力矩	1	1	1	牛米	最大
$\theta_z$ 向上的允许力矩	2	2	2	牛米	最大
<b>驱动特性</b>					
电机类型	两相步进电机	两相步进电机	直流电机		
<b>其他</b>					
工作温度范围	5 到 40	5 到 40	5 到 40	°C	
湿度	20%至80%相对湿度，无凝结	20%至80%相对湿度，无凝结	20%至80%相对湿度，无凝结		
材料	阳极氧化铝、钢	阳极氧化铝、钢	阳极氧化铝、钢		
质量	0.6	0.6	0.6	千克	±5 %
移动质量	0.18	0.18	0.18	千克	±5 %
连接	HD Sub-D 26针（公头）（电机）	HD Sub-D 26针（公头）（电机和编码器）	HD Sub-D 26针（公头）（电机和编码器）		
电缆长度	0.5	0.5	0.5	米	
*推荐控制器：	C-663.12单轴 SMC Hydra（双轴）	C-663.12单轴 SMC Hydra（双轴）	C-863单轴 C-884（多达6轴）		

	L-306.011100	L-306.011112	L-306.013112	单位	公差
	带C-663.12C885的C-885 (多达20轴) ACS模块化控制器	带C-663.12C885的C-885 (多达20轴) ACS模块化控制器	带C-863.20C885的C-885 (多达40轴) ACS模块化控制器		

推荐控制器操作所需的所有电缆都含在发货范围内。电缆长度为3米。用于与其他控制器进行连接的电缆可作为配件订购。询问定制版本。

## 图纸/图片



L-306, 尺寸单位为毫米

## 订购信息

### **L-306.011100**

紧凑型精密Z向位移台，13毫米行程，20牛负载容量，步进电机，含3米成套电缆

### **L-306.011112**

紧凑型精密Z向位移台，13毫米行程，20牛负载容量，步进电机，带A/B正交信号传输的线性编码器，5纳米传感器分辨率，含3米成套电缆

### **L-306.013112**

紧凑型精密Z向位移台，13毫米行程，20牛负载容量，直流电机，带A/B正交信号传输的线性编码器，50纳米传感器分辨率，含3米成套电缆