

## 小型线性平台

带直流或步进电机



### L-402

- 行程为13毫米
- 单向重复精度达0.5微米
- 速度达5毫米/秒
- 负载能力达1千克
- 集成参考点和限位开关

### 标准级线性平台

结构非常紧凑的小型平台，仅22.5毫米宽。零空回细牙螺纹主轴。线性交叉滚柱导轨。可直接安装的XY和XYZ组合。光学参考点和限位开关。

### 版本

- 电机轴上带旋转编码器的直流伺服电机
- 两相步进电机，用于带微步进的最小位移
- 按需提供带空回补偿型滚珠丝杠版本
- 可按需提供用于真空达 $10^{-6}$ 百帕的兼容版本

### 交叉滚柱导轨

对于交叉滚柱导轨，滚珠导轨中的滚珠的接触点被淬火滚柱的线接触取代。因此，它们的刚度明显提高，需要的预载更小，这减少了摩擦并实现了更平滑的运行。交叉滚柱导轨还具有高导向精度和高负载能力的特征。力导向滚动体保持架防止保持架蠕变。

### 应用领域

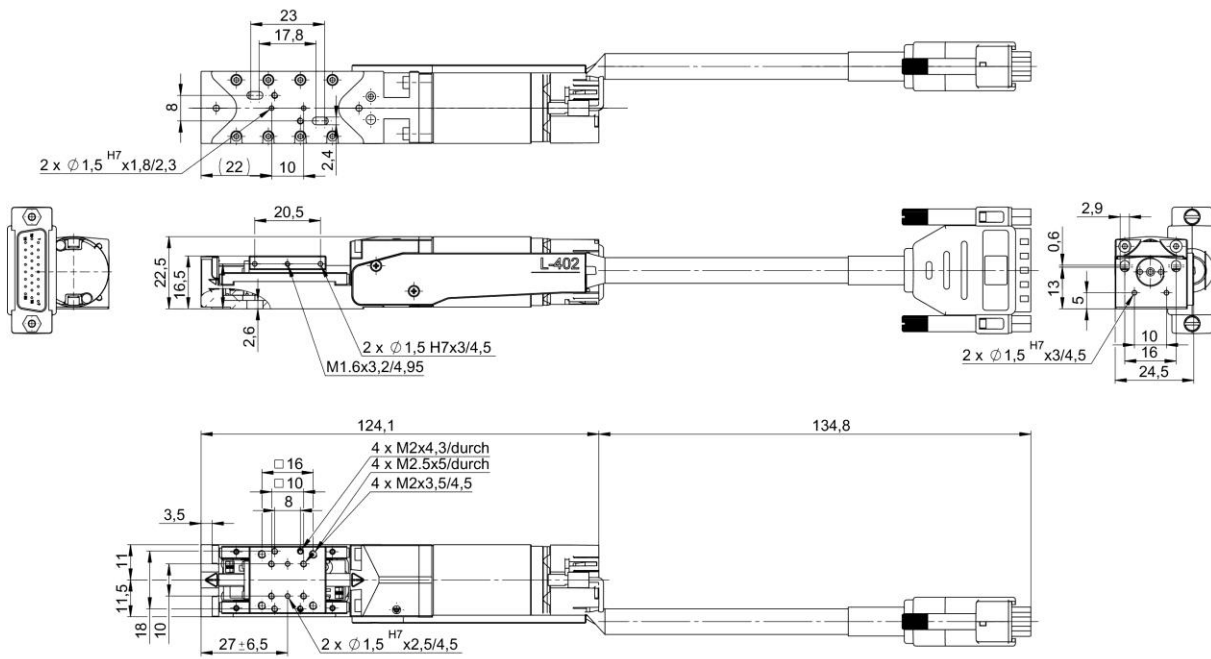
精密微装配, 研究, 自动化, 真空

## 规格

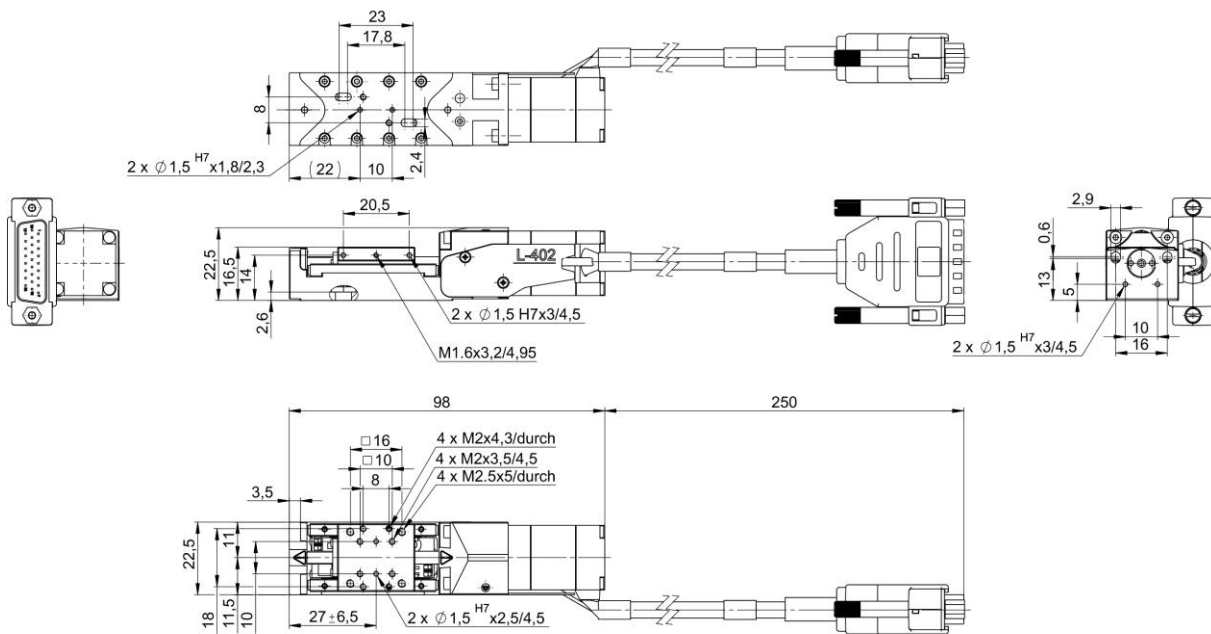
|                                              | L-402.10DD                                                          | L-402.10SD                                                               | 单位   | 公差     |
|----------------------------------------------|---------------------------------------------------------------------|--------------------------------------------------------------------------|------|--------|
| <b>运动和定位</b>                                 |                                                                     |                                                                          |      |        |
| 行程                                           | 13                                                                  | 13                                                                       | 毫米   |        |
| 集成传感器                                        | 带A/B正交信号传输的旋转编码器                                                    | -                                                                        |      |        |
| 设计分辨率                                        | 0.122                                                               | 2.5 (全步)                                                                 | 微米   |        |
| 传感器分辨率 旋转编码器                                 | 4096                                                                | -                                                                        | 步/圈  |        |
| 最小位移                                         | 1                                                                   | 0.5                                                                      | 微米   | 典型值    |
| 单向重复精度                                       | 1                                                                   | 0.5                                                                      | 微米   | 典型值    |
| 双向重复性                                        | ±5                                                                  | ±5                                                                       | 微米   | 典型值    |
| 螺距                                           | ±175                                                                | ±175                                                                     | 微弧度  | 典型值    |
| 偏转角                                          | ±125                                                                | ±125                                                                     | 微弧度  | 典型值    |
| 直线度                                          | ±3                                                                  | ±3                                                                       | 微米   | 典型值    |
| 平面度                                          | ±3                                                                  | ±3                                                                       | 微米   | 典型值    |
| 速度                                           | 5                                                                   | 5                                                                        | 毫米/秒 | 最大     |
| 参考和限位开关                                      | 光学                                                                  | 光学                                                                       |      |        |
| <b>机械特性</b>                                  |                                                                     |                                                                          |      |        |
| 传动螺杆                                         | 丝杠                                                                  | 丝杠                                                                       |      |        |
| 丝杠螺距                                         | 0.5                                                                 | 0.5                                                                      | 毫米   |        |
| 负载容量                                         | 10                                                                  | 10                                                                       | 牛    | 最大     |
| 推拉力                                          | 10                                                                  | 10                                                                       | 牛    | 最大     |
| 保持力                                          | 10                                                                  | 10                                                                       | 牛    | 最大     |
| 可允许的侧向力                                      | 5                                                                   | 5                                                                        | 牛    | 最大     |
| $\theta_x$ 、 $\theta_y$ 、 $\theta_z$ 向上的允许力矩 | 1                                                                   | 1                                                                        | 牛米   | 最大     |
| <b>驱动特性</b>                                  |                                                                     |                                                                          |      |        |
| 电机类型                                         | 直流电机                                                                | 两相步进电机                                                                   |      |        |
| 步进分辨率                                        | -                                                                   | 200                                                                      | 全步/转 |        |
| 工作电压, 标称值                                    | 24                                                                  | 24                                                                       | 伏    | 标称     |
| 工作电压, 最大值                                    | 48                                                                  | 48                                                                       | 伏    | 最大     |
| <b>其他</b>                                    |                                                                     |                                                                          |      |        |
| 工作温度范围                                       | 5 到 40                                                              | 5 到 40                                                                   | °C   |        |
| 材料                                           | 铝, 阳极氧化, 不锈钢                                                        | 铝, 阳极氧化, 不锈钢                                                             |      |        |
| 质量                                           | 0.16                                                                | 0.15                                                                     | 千克   |        |
| 电缆长度                                         | 0.135                                                               | 0.25                                                                     | 米    | ±10 毫米 |
| 连接器                                          | HD Sub-D 26针 (公头)                                                   | HD Sub-D 26 (公头)                                                         |      |        |
| *推荐控制器:                                      | C-863单轴<br>C-884 (多达6轴)<br>带C-863.20C885的C-885 (多达40轴)<br>ACS模块化控制器 | C-663.12单轴<br>SMC Hydra (双轴)<br>带C-663.12C885的C-885 (多达20轴)<br>ACS模块化控制器 |      |        |

推荐控制器操作所需的所有电缆都包含在发货范围内。电缆长度为3米。用于与其他控制器进行连接的电缆可作为配件订购。询问定制版本。

## 图纸/图片



L-402.10DD, 尺寸单位为毫米



L-402.10SD, 尺寸单位为毫米



带直流电机的L-402.10DD

## 订购信息

### **L-402.10DD**

小型线性平台，22毫米宽度，13毫米行程，直流电机，旋转编码器，0.135米电缆长度

### **L-402.10SD**

小型线性平台，22毫米宽度，13毫米行程，步进电机，0.25米电缆长度