

紧凑型线性平台

可负载达200牛



L-408

- 行程为25毫米
- 步进电机，直流或直流齿轮电机
- 精密丝杠
- 用于实现高负载能力和精度的交叉滚柱导轨
- 集成式霍尔效应限位开关
- 带方向感应的霍尔效应参考点开关

交叉滚柱导轨

对于交叉滚柱导轨，滚珠导轨中的滚珠的接触点被淬火滚柱的线接触取代。因此，它们的刚度明显提高，需要的预载更小，这减少了摩擦并实现了更平滑的运行。交叉滚柱导轨还具有高导向精度和高负载能力的特征。力导向滚动体保持架防止保持架蠕变。

应用领域

精密微装配, 研究, 自动化

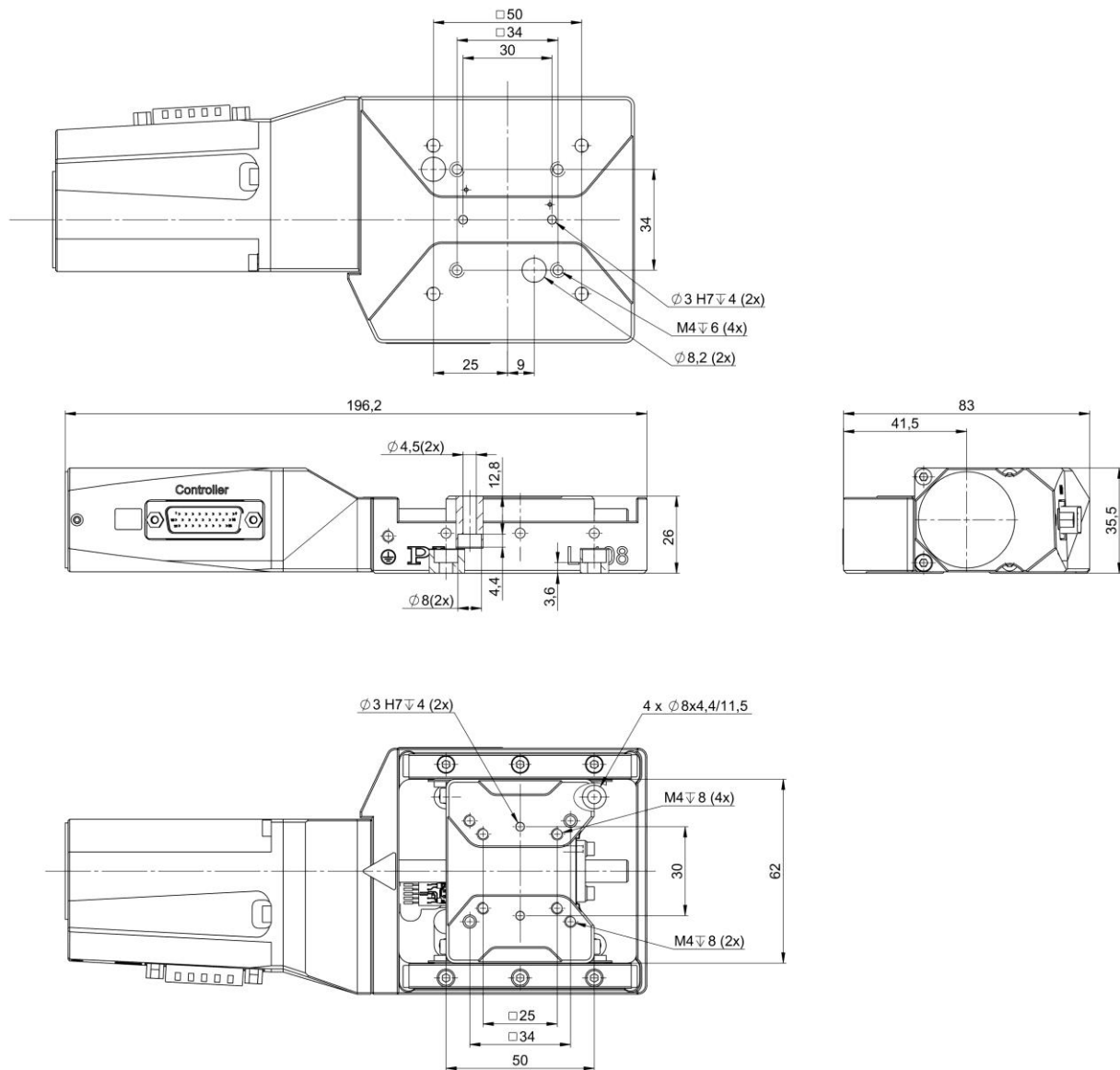
规格

	L-408.504232	L-408.503232	L-408.501200	单位	公差
主动轴	X	X	X		
运动和定位					
行程	25	25	25	毫米	最大
集成传感器	旋转编码器	旋转编码器	-		
传感器分辨率	2048	4096	-	步/圈	
设计分辨率	0.008	0.122	2.5	微米	
最小位移	0.1	0.5	0.1	微米	典型值
单向重复精度	0.5	0.5	0.5	微米	典型值
双向重复性	±5	±5	±5	微米	典型值
螺距/偏转角	±100	±100	±100	微弧度	典型值
直线度/平面度	±2	±2	±2	微米	典型值
最大速度	1.1	10	10	毫米/秒	最大
参考和限位开关	霍尔效应	霍尔效应	霍尔效应		
参考点开关重复性	1	1	1	微米	典型值
机械特性					
导向类型	带防蠕动系统的交叉滚柱导轨	带防蠕动系统的交叉滚柱导轨	带防蠕动系统的交叉滚柱导轨		
传动螺杆	丝杠	丝杠	丝杠		
丝杠螺距	0.5	0.5	0.5	毫米	
齿轮速比	2401:81	-	-		
推/拉力	50	50	40	牛	最大
保持力	50	50	40	牛	最大
负载容量	200	200	200	牛	最大
可允许的侧向力	100	100	100	牛	最大
θ_x 向上的允许力矩	15	15	15	牛米	最大
θ_y 、 θ_z 向上的允许力矩	10	10	10	牛米	最大
驱动特性					
电机类型	直流齿轮电机	直流电机	两相步进电机		
工作电压, 标称值	24	24	24	伏	标称
工作电压, 最大值	48	48	48	伏	最大
步进分辨率	-	-	200	全步/转	
其他					
工作温度范围	5 到 40	5 到 40	5 到 40	°C	
材料	铝 (阳极氧化致黑), 钢	铝 (阳极氧化致黑), 钢	铝 (阳极氧化致黑), 钢		
质量	0.87	0.87	0.98	千克	±5 %
移动质量	0.155	0.155	0.155	千克	±5 %

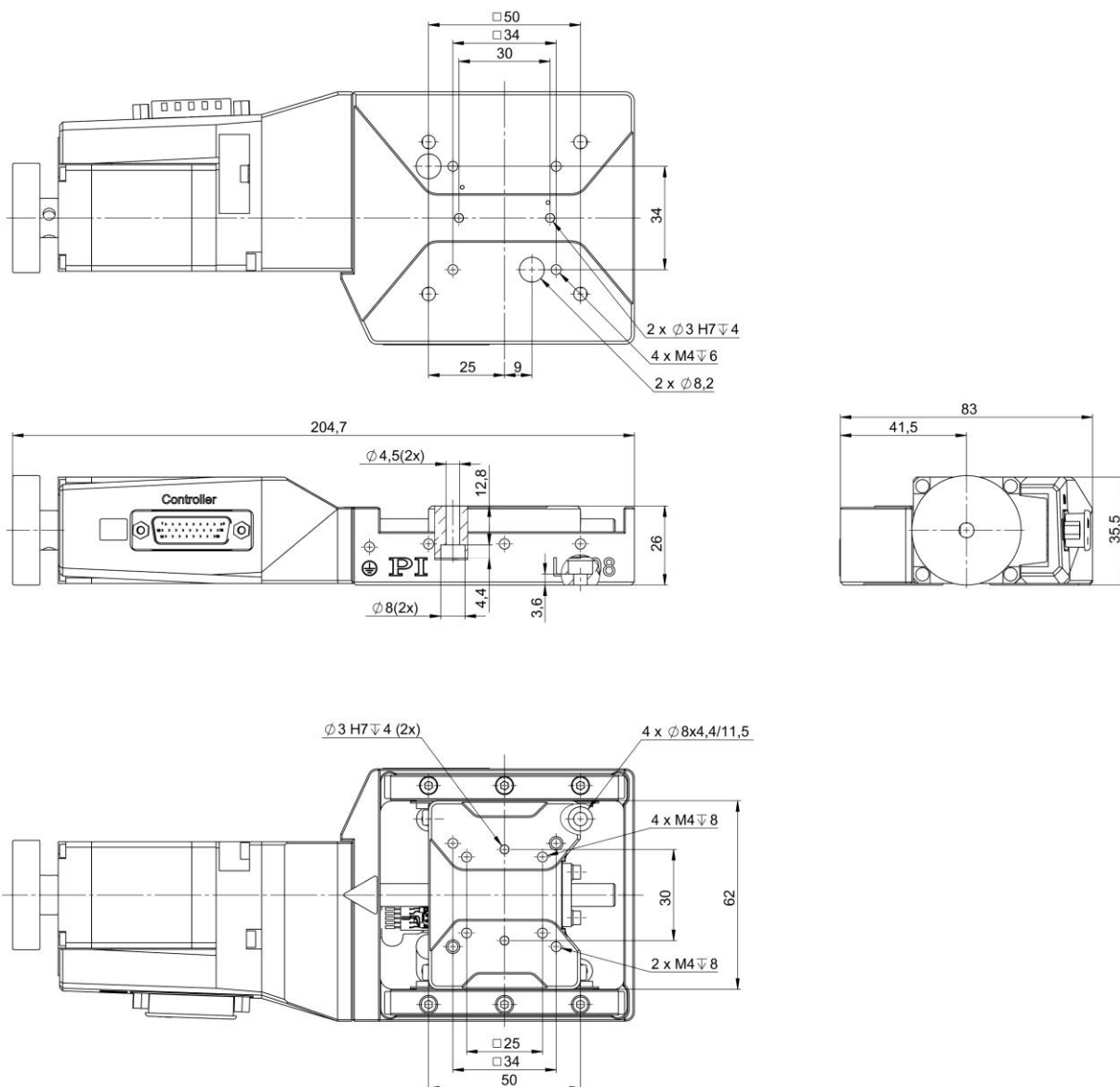
	L-408.504232	L-408.503232	L-408.501200	单位	公差
连接器	HD Sub-D 26	HD Sub-D 26	HD Sub-D 26		
*推荐控制器：	C-863单轴 C-884（多达6轴） 带C-863.20C885的C-885（多达40轴） ACS模块化控制器	C-863单轴 C-884（多达6轴） 带C-863.20C885的C-885（多达40轴） ACS模块化控制器	C-663.12单轴 SMC Hydra（双轴） 带C-663.12C885的C-885（多达20轴） ACS模块化控制器		

询问定制版本。

图纸/图片



L-408.503232 和 L-408.504232, 尺寸单位为毫米



L-408.501200, 尺寸单位为毫米

订购信息

L-408.501200

紧凑型线性平台，83毫米宽度，25毫米行程，200牛负载容量，步进电机

L-408.503232

紧凑型线性平台，83毫米宽度，25毫米行程，200牛负载容量，直流电机，旋转编码器

L-408.504232

紧凑型线性平台，83毫米宽度，25毫米行程，200牛负载容量，直流齿轮电机，旋转编码器