

コンパクトなリニアステージ

最大耐荷重200 N用



L-408

- 移動範囲 25 mm
- ステップパーモーター、DC、またはDCギヤモーター
- 高精度リードネジ
- 高耐荷重、高精度のクロスローラーガイド
- ホール効果リミットスイッチ内蔵
- 方位センシングを備えたホール効果基準点スイッチ

クロスローラーガイド

クロスローラーガイドにより、ボールガイドのボールの点接触ではなく強化ローラーが線で接触するようになっています。これにより剛性が著しく増すとともに必要なプリロードが抑えられているため、摩擦が低減しスムーズな動作が可能となっています。クロスローラーガイドには、ガイド精度が高く耐荷重が大きいという特徴もあります。また、回転素子の保持器を強制的にガイドすることで、保持器のずれを抑えています。

応用分野

高精度マイクロ組み立て, 研究, オートメーション

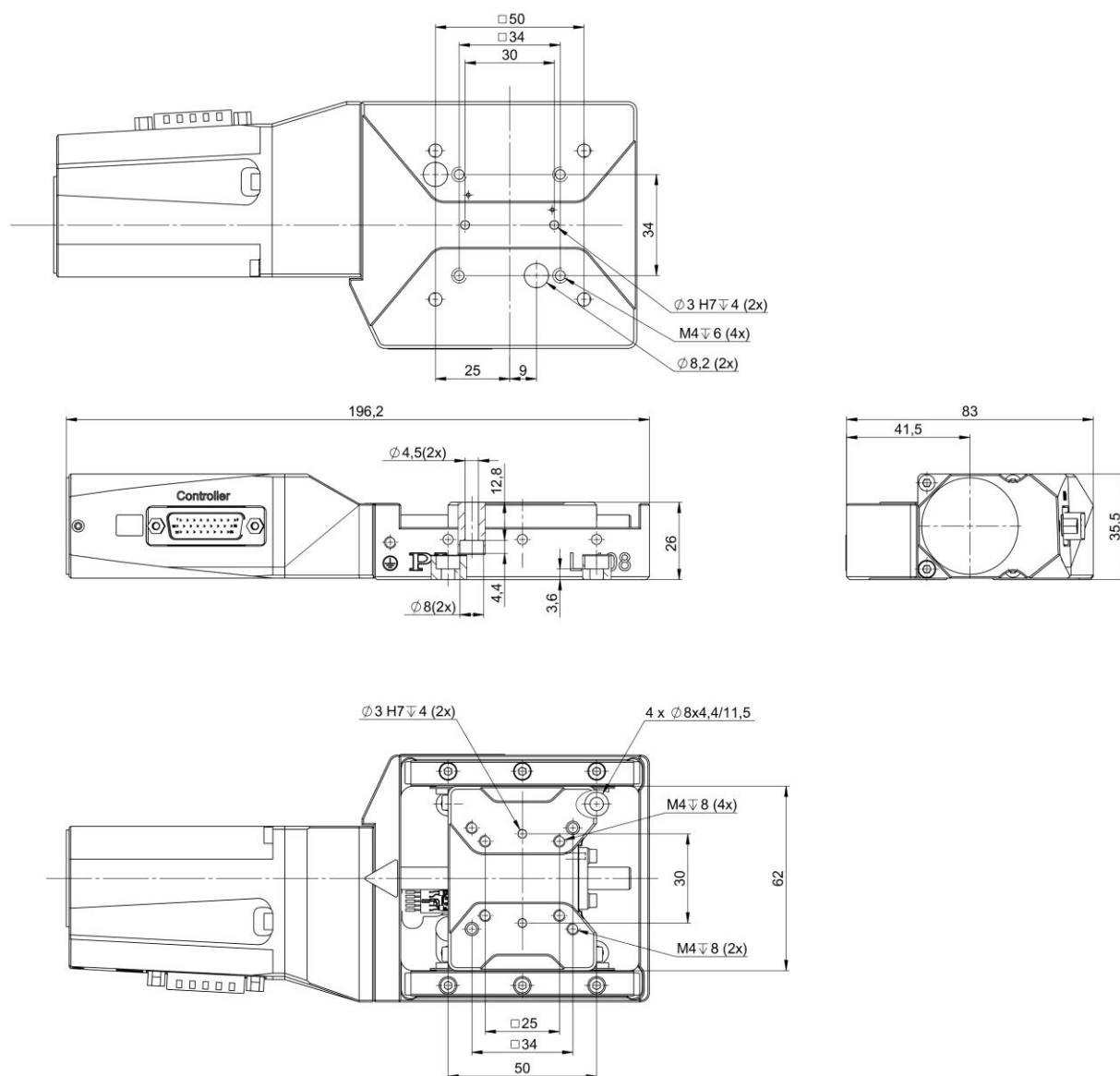
仕様

	L-408.504232	L-408.503232	L-408.501200	単位	誤差
駆動軸	X	X	X		
動作および位置決め					
移動範囲	25	25	25	mm	最大
内蔵センサー	ロータリーエンコーダ	ロータリーエンコーダ	-		
センサー分解能	2048	4096	-	Cts./rev.	
設計分解能	0.008	0.122	2.5	μm	
最小インクリメンタルモーション	0.1	0.5	0.1	μm	標準
一方方向繰り返し性	0.5	0.5	0.5	μm	標準

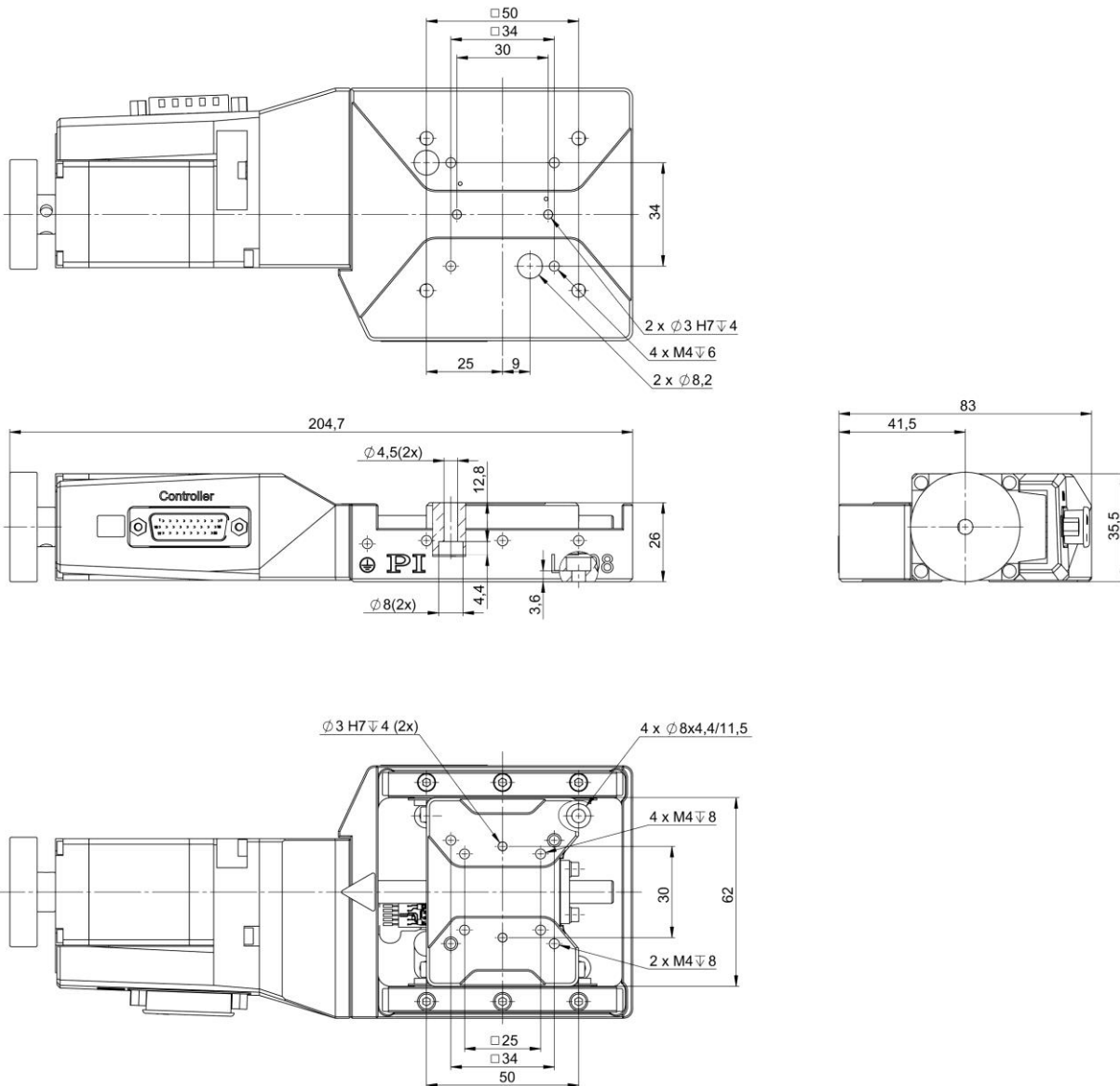
	L-408.504232	L-408.503232	L-408.501200	単位	誤差
双方向繰り返し性	±5	±5	±5	μm	標準
ピッチング/ヨーイング	±100	±100	±100	μrad	標準
直線性/平面性	±2	±2	±2	μm	標準
最大速度	1.1	10	10	mm/s	最大
基準点スイッチとリミットスイッチ	ホール効果	ホール効果	ホール効果		
基準点スイッチ繰り返し性	1	1	1	μm	標準
機械特性					
ガイドの種類	保持器ずれ防止機能付きクロスローラーガイド	保持器ずれ防止機能付きクロスローラーガイド	保持器ずれ防止機能付きクロスローラーガイド		
駆動ネジ	リードネジ	リードネジ	リードネジ		
スピンドルピッチ	0.5	0.5	0.5	mm	
ギヤ比率	2401:81	-	-		
圧縮/引張力	50	50	40	N	最大
保持力	50	50	40	N	最大
負荷容量	200	200	200	N	最大
許容されるラテラルフォース	100	100	100	N	最大
許容トルク(θ _x 方向)	15	15	15	N·m	最大
許容トルク(θ _y 、θ _z 方向)	10	10	10	N·m	最大
駆動特性					
モータータイプ	DCギヤモーター	DCモーター	2相ステッパモーター		
動作電圧、公称	24	24	24	V	公称
動作電圧、最大	48	48	48	V	最大
ステップ分解能	-	-	200	Full steps/rev	
その他					
動作温度範囲	5~40	5~40	5~40	°C	
材料	アルミニウム黒アルマイト加工、鋼鉄	アルミニウム黒アルマイト加工、鋼鉄	アルミニウム黒アルマイト加工、鋼鉄		
質量	0.87	0.87	0.98	kg	±5 %
移動質量	0.155	0.155	0.155	kg	±5 %
コネクタ	HD Sub-D 26	HD Sub-D 26	HD Sub-D 26		
推奨コントローラー	C-863 (単一軸) C-884 (最大6軸まで) C-863.20C885内蔵C-885 (最大40軸まで) ACSモジュラーコントローラー	C-863 (単一軸) C-884 (最大6軸まで) C-863.20C885内蔵C-885 (最大40軸まで) ACSモジュラーコントローラー	C-663.12 (単一軸) SMC Hydra (二重軸) C-663.12C885内蔵C-885 (最大20軸まで) ACSモジュラーコントローラー		

カスタマイズはお問合せください。

図面/画像



L-408.503232 および L-408.504232、寸法(mm)



L-408.501200、寸法(mm)

注文情報

L-408.501200

コンパクトなリニアステージ、幅83 mm、トラベルレンジ25 mm、耐荷重200 N、ステッパーモーター

L-408.503232

コンパクトなリニアステージ、幅83 mm、トラベルレンジ25 mm、耐荷重200 N、DCモーター、ロータリーエンコーダ

L-408.504232

コンパクトなリニアステージ、幅83 mm、トラベルレンジ25 mm、耐荷重200 N、DCギヤモーター、ロータリーエンコーダ