

高耐荷重リニアステージ

コスト効果の高い高性能駆動ネジ



L-412

- 幅116 mm、トラベルレンジ最大610 mm
- 高精度ボールネジ
- インクリメンタルロータリーエンコーダーとアブソリュートロータリーエンコーダー
- その他のリニアエンコーダーオプション
- 高精度循環ボールベアリング、耐荷重最大400 N
- 側面のストリップをカバーして粒子から保護

基準となるレベルのリニアステージ

高精度ボールネジ内蔵の新しいリニアステージファミリーは、工業ソリューションにおけるPI製品ポートフォリオを拡張します。高性能の同期サーボモーター、高荷重循環ボールベアリング、高精度のロータリーエンコーダーおよびリニアエンコーダーが使用されています。オプションの抑速ブレーキにより、Z軸としての使用が可能となります。ボールネジは分解せずに外部から潤滑液を塗布できるため、高い信頼性と長寿命が確保されます。また、お客様の中央の潤滑装置に内蔵することもできます。側面のストリップのカバーとパージ空気接続部で粒子による汚染を防ぎます。

先駆的な設計

他社製品に比べ、L-

412シリーズの循環ボールベアリングの耐荷重は高く、ハイダイナミクスが可能となっています。モーターの高分解能により、トラッキングパフォーマンスが向上し、トラッキングエラーが減り、整定時間が短縮されます。

オプション

- 抑速ブレーキ(L-412.xxxxxxB)
- ロータリーリニアエンコーダー、アブソリュートリニアエンコーダー、インクリメンタルリニアエンコーダー
- オプションの制動チェーンと接続ボックス内蔵のリニアエンコーダー(L-412.xxxxxxE1)、または制動チェーン非内蔵のリニアエンコーダー(L-412.xxxxxxE0)。L-412.xxx212は、制動チェーンオプションE1を含む場合のみご購入いただけます。
- リクエストによるオプション：ベルト駆動内蔵の折り重なった動力伝達系
この変更を行うと、全体の長さが短くなります。
- リクエストによるオプション：較正と認証

同期サーボモーター

同期サーボモーターは位置決め精度が高く、高い過負荷容量を有し、広い回転速度範囲をカバーします。高トルク、低慣性により、ハイダイナミクスな駆動を確保します。同期サーボモーターの長寿命、高性能、堅牢性により、工業オートメーション用途で優れた成果を発揮します。

応用分野

レーザー切断, 電子機器製造, AOI (Automatic Optical Inspection : 自動光学検査), オートメーション, ダイナミクス, 精度, スムーズなモーション, 短い整定時間, 少トラッキングエラーが極めて必要とされる用途。

仕様

モーション	L-412.03	L-412.05	L-412.09	L-412.13	単位	誤差
駆動軸	X	X	X	X		
移動範囲	52	102	204	305	mm	
ピッチング/ヨーイング	±9	±14	±19	±29	μrad	最大
直線性/平面性	±1.5	±2.5	±4	±6	μm	最大
速度、アンロード	300	300	300	300	mm/s	最大
ポジショニング精度、未校正	±5	±6	±8	±10	μm	最大

モーション	L-412.17	L-412.21	L-412.25	単位	誤差
駆動軸	X	X	X		
移動範囲	407	508	610	mm	
ピッチング/ヨーイング	±39	±48	±58	μrad	最大
直線性/平面性	±8	±9	±10	μm	最大
速度、アンロード	300	300	300	mm/s	最大
ポジショニング精度、未校正	±12	±14	±16	μm	最大

エンコーダーオプション	L-412.xxx232 基本オプション	L-412.xxx244	L-412.xxx054	単位	誤差
内蔵センサー	インクリメンタルロータリーエンコーダー	アブソリュートロータリーエンコーダー、シングルターン	アブソリュートロータリーエンコーダー、マルチターン		
センサー信号	A/B直行、RS-422	EnDat 2.1	EnDat 2.1		
センサー分解能	20000	8192	8192	Cts./rev.	
設計分解能	0.25	0.6	0.6	μm	
最小インクリメンタルモーション	1	2	2	μm	
双方向繰り返し性	±1	±3	±3	μm	最大
リミットスイッチ	ホール効果、N/C接触、5V、NPN	ホール効果、N/C接触、5V、NPN	—		
センサー接続	M23	M23	M23		

エンコーダーオプション	L-412.xxx212E1	L-412.xxx211Ex	L-412.xxx025Ex	単位	誤差
内蔵センサー	インクリメンタルエンコーダー その他のロータリーエンコーダーについては、基本オプションを参照	インクリメンタルエンコーダー その他のロータリーエンコーダーについては、基本オプションを参照	絶対値測定リニアエンコーダー その他のロータリーエンコーダーについては、基本オプションを参照		
センサー信号	A/B直行、RS-422	sin/cos、ピーク間1V、信号ピリオド20µm	EnDat 2.2		
設計分解能	0.05	-	0.001	µm	
最小インクリメンタルモーション	300	50	50	nm	標準
双方向繰り返し性	±0.5	±0.5	±0.5	µm	最大
リミットスイッチ	ホール効果、N/C接触、5V、NPN	ホール効果、N/C接触、5V、NPN	-		
センサー接続	D-Sub15(m)	M17	M17		
利用可能な制動チェーンオプション	E1	E0 E1	E0 E1		

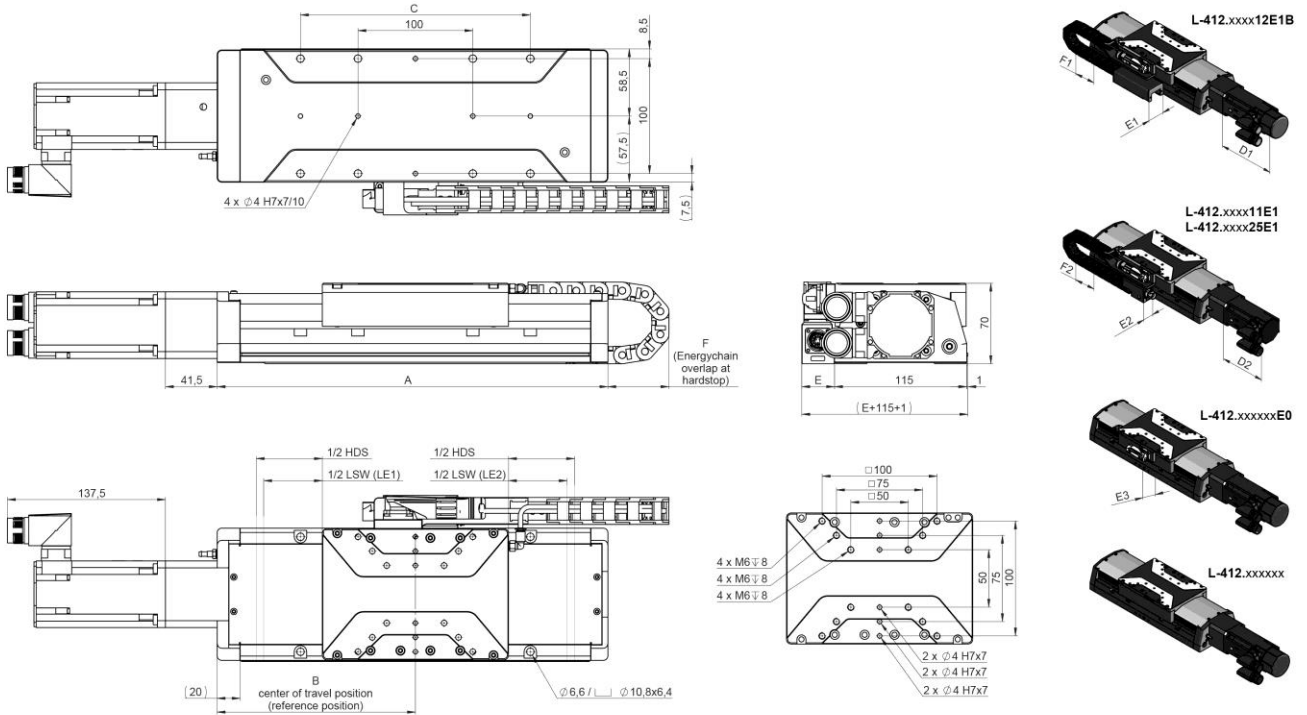
機械特性	L-412.xxxxxx	L-412.xxxxxxB	単位	誤差
ガイドの種類	循環ボールベアリング	循環ボールベアリング		
駆動ネジタイプ	ボールネジ	ボールネジ		
抑速ブレーキ	-	電磁安全ブレーキ		
スピンドルピッチ	5	5	mm	
圧縮/引張力、通電	700	700	N	最大
保持力、無通電	-	500	N	標準
z方向負荷容量	400	400	N	最大
許容されるラテラルフォース	200	200	N	最大
許容トルク(θ _x 方向)	20	20	N·m	最大
許容トルク(θ _y 方向)	15	15	N·m	最大
許容トルク(θ _z 方向)	20	20	N·m	最大

駆動特性	L-412.xx9	単位	誤差
駆動タイプ	同期サーボモーター		
中間回路電圧、実効	320	V DC	最大
ピークトルク	2.76	N·m	標準
公称トルク	0.7	N·m	標準
ピーク電流、RMS	10.9	A	標準
公称電流、RMS	2.73	A	標準
トルク定数、RMS	0.32	N·m/A	標準
抵抗(相間)	5.22	Ω	標準
インダクタンス(相間)	9.7	mH	標準
相間逆起電力	20.4	V/kRPM	最大
ボールペア数	3		

その他	L-412	単位	誤差
材料	アルミニウム、黒アルマイト加工 ステンレスチール		
全体質量	L-412.03 (トラベルレンジ52 mm) : 6.4 L-412.05 (トラベルレンジ102 mm) : 6.9 L-412.09 (トラベルレンジ204 mm) : 7.9 L-412.13 (トラベルレンジ305 mm) : 8.9 L-412.17 (トラベルレンジ407 mm) : 9.8 L-412.21 (トラベルレンジ508 mm) : 10.8 L-412.25 (トラベルレンジ610 mm) : 11.8	kg	±5 %
移動質量	1.4	kg	±5 %
MTBF	20000	h	
接続	M23 (モーター) M23 (ロータリーエンコーダー) リニアエンコーダーのオプション接続 外側の直径4 mmのパージ空気ホースに適合 スピンドル注油のファネルタイプのグリースニップル		
リミットスイッチ接続	M8 8ピン		
推奨コントローラー	ACSモジュラーコントローラー		

納入品目にケーブルは含まれていませんが、別途注文いただけます。

図面/画像



BASIS MODELL	TRAVEL NOMINAL	LIMITSWITCH TO LIMITSWITCH LSW		HARDSTOP TO HARDSTOP HDS		A	B	C	D		E			F	
		L-412.xxx2xxEx	L-412.xxx0xxEx						D1	D2	E1	E2	E3	F1	F2
		L-412.xxx2xx	L-412.xxx0xx						L-412.xxxxxExB	L-412.xxxxxEx	L-412.xxxx12E1	L-412.xxxx11E1	L-412.xxxxxE0		
									L-412.xxxxxxB	L-412.xxxxx		L-412.xxxx25E1			
L-412.03xxxx	52 (2")	52-55	-	72	290	147.5		100	148.5	114.5	44	28.5	28	78	83
L-412.05xxxx	102 (4")	102-105	-	107	334	169.5		100, 200	148.5	114.5	44	28.5	28	89	93
L-412.08xxxx	204 (8")	204-207	-	211	438	221.5		100, 200, 300	148.5	114.5	44	28.5	28	82	87
L-412.13xxxx	305 (12")	305-308	-	312	539	272		100, 200, 300, 400	148.5	114.5	44	28.5	28	87	82
L-412.17xxxx	407 (16")	407-410	-	416	643	324		100, 200, 300, 400, 500	148.5	114.5	44	28.5	28	81	85
L-412.21xxxx	508 (20")	508-511	-	516	743	374		100, 200, 300, 400, 500, 600	148.5	114.5	44	28.5	28	86	81
L-412.25xxxx	610 (24")	610-613	-	615	845	425		100, 200, 300, 400, 500, 600, 700	148.5	114.5	44	28.5	28	80	85

L-412、寸法(mm)



L-412(トラベルレンジ610 mm)



L-412(抑速ブレーキをZ軸として使用) L-412 リニアステージは、L-500.AV1 アダプターブラケット付きV-731高精度XYステージに取り付けられていました。

注文情報

L-412.039025E0

高耐荷重のリニアステージ、トラベルレンジ52 mm、幅116 mm、耐荷重400 N、EnDat
2.2信号伝送のアブソリュートリニアエンコーダー、センサー分解能1 nm、同期サーボモーター、最大320 V

L-412.039025E0B

高耐荷重のリニアステージ、トラベルレンジ52 mm、幅116 mm、耐荷重400 N、EnDat
2.2信号伝送のアブソリュートリニアエンコーダー、センサー分解能1 nm、抑速ブレーキ、同期サーボモーター、最大320 V

L-412.039025E1

高耐荷重のリニアステージ、トラベルレンジ52 mm、幅116 mm、耐荷重400 N、EnDat
2.2信号伝送のアブソリュートリニアエンコーダー、センサー分解能1 nm、制動チェーン、同期サーボモーター、最大320 V

L-412.039025E1B

高耐荷重のリニアステージ、トラベルレンジ52 mm、幅116 mm、耐荷重400 N、EnDat
2.2信号伝送のアブソリュートリニアエンコーダー、センサー分解能1 nm、制動チェーン、抑速ブレーキ、同期サーボモーター、最大320 V

L-412.039054

高耐荷重のリニアステージ、トラベルレンジ52 mm、幅116 mm、耐荷重400 N、EnDat
2.1信号伝送のアブソリュートロータリーエンコーダー(マルチターン)、8192 counts/rev、同期サーボモーター、最大320 V

L-412.039054B

高耐荷重のリニアステージ、トラベルレンジ52 mm、幅116 mm、耐荷重400 N、EnDat
2.1信号伝送のアブソリュートロータリーエンコーダー(マルチターン)、8192 counts/rev、抑速ブレーキ、同期サーボモーター、最大320 V

L-412.039211E0

高耐荷重のリニアステージ、トラベルレンジ52 mm、幅116 mm、耐荷重400 N、sin/cos信号伝送のインクリメンタルリニアエンコーダー、信号ピリオド20 μ m、同期サーボモーター、最大320 V

L-412.039211E0B

高耐荷重のリニアステージ、トラベルレンジ52 mm、幅116 mm、耐荷重400 N、sin/cos信号伝送のインクリメンタルリニアエンコーダー、信号ピリオド20 μ m、抑速ブレーキ、同期サーボモーター、最大320 V

L-412.039211E1

高耐荷重のリニアステージ、トラベルレンジ52 mm、幅116 mm、耐荷重400 N、sin/cos信号伝送のインクリメンタルリニアエンコーダー、信号ピリオド20 μ m、制動チェーン、同期サーボモーター、最大320 V

L-412.039211E1B

高耐荷重のリニアステージ、トラベルレンジ52 mm、幅116 mm、耐荷重400 N、sin/cos信号伝送のインクリメンタルリニアエンコーダー、信号ピリオド20 μ m、制動チェーン、抑速ブレーキ、同期サーボモーター、最大320 V

L-412.039212E1

高耐荷重のリニアステージ、トラベルレンジ52 mm、幅116 mm、耐荷重400 N、A/B直行信号伝送のインクリメンタルリニアエンコーダー、センサー分解能50 nm、制動チェーン、同期サーボモーター、最大320 V

L-412.039212E1B

高耐荷重のリニアステージ、トラベルレンジ52 mm、幅116 mm、耐荷重400 N、A/B直行信号伝送のインクリメンタルリニアエンコーダー、センサー分解能50 nm、制動チェーン、抑速ブレーキ、同期サーボモーター、最大320 V

L-412.039232

高耐荷重のリニアステージ、トラベルレンジ52 mm、幅116 mm、耐荷重400 N、A/B直行信号伝送のインクリメンタルロータリーエンコーダー、20000 counts/rev、同期サーボモーター、最大320 V

L-412.039232B

高耐荷重のリニアステージ、トラベルレンジ52 mm、幅116 mm、耐荷重400 N、A/B直行信号伝送のインクリメンタルロータリーエンコーダー、20000 counts/rev、抑速ブレーキ、同期サーボモーター、最大320 V

L-412.039244

高耐荷重のリニアステージ、トラベルレンジ52 mm、幅116 mm、耐荷重400 N、EnDat
2.1信号伝送のアブソリュートロータリーエンコーダー(シングルターン)、8192 counts/rev、同期サーボモーター、最大320 V

L-412.039244B

高耐荷重のリニアステージ、トラベルレンジ52 mm、幅116 mm、耐荷重400 N、EnDat
2.1信号伝送のアブソリュートロータリーエンコーダー(シングルターン)、8192 counts/rev、抑速ブレーキ、同期サーボモーター、最大320 V

L-412.059025E0

高耐荷重のリニアステージ、トラベルレンジ102 mm、幅116 mm、耐荷重400 N、EnDat
2.2信号伝送のアブソリュートリニアエンコーダー、センサー分解能1 nm、同期サーボモーター、最大320 V

L-412.059025E0B

高耐荷重のリニアステージ、トラベルレンジ102 mm、幅116 mm、耐荷重400 N、EnDat
2.2信号伝送のアブソリュートリニアエンコーダー、センサー分解能1 nm、抑速ブレーキ、同期サーボモーター、最大320 V

L-412.059025E1

高耐荷重のリニアステージ、トラベルレンジ102 mm、幅116 mm、耐荷重400 N、EnDat
2.2信号伝送のアブソリュートリニアエンコーダー、センサー分解能1 nm、制動チェーン、同期サーボモーター、最大320 V

L-412.059025E1B

高耐荷重のリニアステージ、トラベルレンジ102 mm、幅116 mm、耐荷重400 N、EnDat
2.2信号伝送のアブソリュートリニアエンコーダー、センサー分解能1 nm、制動チェーン、抑速ブレーキ、同期サーボモーター、最大320 V

L-412.059054

高耐荷重のリニアステージ、トラベルレンジ102 mm、幅116 mm、耐荷重400 N、EnDat
2.1信号伝送のアブソリュートロータリーエンコーダー(マルチターン)、8192 counts/rev、同期サーボモーター、最大320 V

L-412.059054B

高耐荷重のリニアステージ、トラベルレンジ102 mm、幅116 mm、耐荷重400 N、EnDat
2.1信号伝送のアブソリュートロータリーエンコーダー(マルチターン)、8192 counts/rev、抑速ブレーキ、同期サーボモーター、最大320 V

L-412.059211E0

高耐荷重のリニアステージ、トラベルレンジ102 mm、幅116 mm、耐荷重400 N、sin/cos信号伝送のインクリメンタルリニアエンコーダー、信号ピリオド20 μ m、同期サーボモーター、最大320 V

L-412.059211E0B

高耐荷重のリニアステージ、トラベルレンジ102 mm、幅116 mm、耐荷重400 N、sin/cos信号伝送のインクリメンタルリニアエンコーダー、信号ピリオド20 μ m、抑速ブレーキ、同期サーボモーター、最大320 V

L-412.059211E1

高耐荷重のリニアステージ、トラベルレンジ102 mm、幅116 mm、耐荷重400 N、sin/cos信号伝送のインクリメンタルリニアエンコーダー、信号ピリオド20 μm、制動チェーン、同期サーボモーター、最大320 V

L-412.059211E1B

高耐荷重のリニアステージ、トラベルレンジ102 mm、幅116 mm、耐荷重400 N、sin/cos信号伝送のインクリメンタルリニアエンコーダー、信号時間20 μm、制動チェーン、抑速ブレーキ、同期サーボモーター、最大320 V

L-412.059212E1

高耐荷重のリニアステージ、トラベルレンジ102 mm、幅116 mm、耐荷重400 N、A/B直行信号伝送のインクリメンタルリニアエンコーダー、センサー分解能50 nm、制動チェーン、同期サーボモーター、最大320 V

L-412.059212E1B

高耐荷重のリニアステージ、トラベルレンジ102 mm、幅116 mm、耐荷重400 N、A/B直行信号伝送のインクリメンタルリニアエンコーダー、センサー分解能50 nm、制動チェーン、抑速ブレーキ、同期サーボモーター、最大320 V

L-412.059232

高耐荷重のリニアステージ、トラベルレンジ102 mm、幅116 mm、耐荷重400 N、A/B直行信号伝送のインクリメンタルロータリーエンコーダー、20000 counts/rev、同期サーボモーター、最大320 V

L-412.059232B

高耐荷重のリニアステージ、トラベルレンジ102 mm、幅116 mm、耐荷重400 N、A/B直行信号伝送のインクリメンタルロータリーエンコーダー、20000 counts/rev、抑速ブレーキ、同期サーボモーター、最大320 V

L-412.059244

高耐荷重のリニアステージ、トラベルレンジ102 mm、幅116 mm、耐荷重400 N、EnDat
2.1信号伝送のアブソリュートロータリーエンコーダー(シングルターン)、8192 counts/rev、同期サーボモーター、最大320 V

L-412.059244B

高耐荷重のリニアステージ、トラベルレンジ102 mm、幅116 mm、耐荷重400 N、EnDat
2.1信号伝送のアブソリュートロータリーエンコーダー(シングルターン)、8192 counts/rev、抑速ブレーキ、同期サーボモーター、最大320 V

L-412.099025E0

高耐荷重のリニアステージ、トラベルレンジ204 mm、幅116 mm、耐荷重400 N、EnDat
2.2信号伝送のアブソリュートリニアエンコーダー、センサー分解能1 nm、同期サーボモーター、最大320 V

L-412.099025E0B

高耐荷重のリニアステージ、トラベルレンジ204 mm、幅116 mm、耐荷重400 N、EnDat
2.2信号伝送のアブソリュートリニアエンコーダー、センサー分解能1 nm、抑速ブレーキ、同期サーボモーター、最大320 V

L-412.099025E1

高耐荷重のリニアステージ、トラベルレンジ204 mm、幅116 mm、耐荷重400 N、EnDat
2.2信号伝送のアブソリュートリニアエンコーダー、センサー分解能1 nm、制動チェーン、同期サーボモーター、最大320 V

L-412.099025E1B

高耐荷重のリニアステージ、トラベルレンジ204 mm、幅116 mm、耐荷重400 N、EnDat
2.2信号伝送のアブソリュートリニアエンコーダー、センサー分解能1 nm、制動チェーン、抑速ブレーキ、同期サーボモーター、最大320 V

L-412.099054

高耐荷重のリニアステージ、トラベルレンジ204 mm、幅116 mm、耐荷重400 N、EnDat
2.1信号伝送のアブソリュートロータリーエンコーダー(マルチターン)、8192 counts/rev、同期サーボモーター、最大320 V

L-412.099054B

高耐荷重のリニアステージ、トラベルレンジ204 mm、幅116 mm、耐荷重400 N、EnDat
2.1信号伝送のアブソリュートロータリーエンコーダー(マルチターン)、8192 counts/rev、抑速ブレーキ、同期サーボモーター、最大320 V

L-412.099211E0

高耐荷重のリニアステージ、トラベルレンジ204 mm、幅116 mm、耐荷重400 N、sin/cos信号伝送のインクリメンタルリニアエンコーダー、信号ピリオド20 μ m、同期サーボモーター、最大320 V

L-412.099211E0B

高耐荷重のリニアステージ、トラベルレンジ204 mm、幅116 mm、耐荷重400 N、sin/cos信号伝送のインクリメンタルリニアエンコーダー、信号ピリオド20 μ m、抑速ブレーキ、同期サーボモーター、最大320 V

L-412.099211E1

高耐荷重のリニアステージ、トラベルレンジ204 mm、幅116 mm、耐荷重400 N、sin/cos信号伝送のインクリメンタルリニアエンコーダー、信号ピリオド20 μ m、制動チェーン、同期サーボモーター、最大320 V

L-412.099211E1B

高耐荷重のリニアステージ、トラベルレンジ204 mm、幅116 mm、耐荷重400 N、sin/cos信号伝送のインクリメンタルリニアエンコーダー、信号ピリオド20 μ m、制動チェーン、抑速ブレーキ、同期サーボモーター、最大320 V

L-412.099212E1

高耐荷重のリニアステージ、トラベルレンジ204 mm、幅116 mm、耐荷重400 N、A/B直行信号伝送のインクリメンタルリニアエンコーダー、センサー分解能50 nm、制動チェーン、同期サーボモーター、最大320 V

L-412.099212E1B

高耐荷重のリニアステージ、トラベルレンジ204 mm、幅116 mm、耐荷重400 N、A/B直行信号伝送のインクリメンタルリニアエンコーダー、センサー分解能50 nm、制動チェーン、抑速ブレーキ、同期サーボモーター、最大320 V

L-412.099232

高耐荷重のリニアステージ、トラベルレンジ204 mm、幅116 mm、耐荷重400 N、A/B直行信号伝送のインクリメンタルロータリーエンコーダー、20000 counts/rev、同期サーボモーター、最大320 V

L-412.099232B

高耐荷重のリニアステージ、トラベルレンジ204 mm、幅116 mm、耐荷重400 N、A/B直行信号伝送のインクリメンタルロータリーエンコーダー、20000 counts/rev、抑速ブレーキ、同期サーボモーター、最大320 V

L-412.099244

高耐荷重のリニアステージ、トラベルレンジ204 mm、幅116 mm、耐荷重400 N、EnDat
2.1信号伝送のアブソリュートロータリーエンコーダー(シングルターン)、8192 counts/rev、同期サーボモーター、最大320 V

L-412.099244B

高耐荷重のリニアステージ、トラベルレンジ204 mm、幅116 mm、耐荷重400 N、EnDat
2.1信号伝送のアブソリュートロータリーエンコーダー(シングルターン)、8192 counts/rev、抑速ブレーキ、同期サーボモーター、最大320 V

L-412.139025E0

高耐荷重のリニアステージ、トラベルレンジ305 mm、幅116 mm、耐荷重400 N、EnDat
2.2信号伝送のアブソリュートリニアエンコーダー、センサー分解能1 nm、同期サーボモーター、最大320 V

L-412.139025E0B

高耐荷重のリニアステージ、トラベルレンジ305 mm、幅116 mm、耐荷重400 N、EnDat
2.2信号伝送のアブソリュートリニアエンコーダー、センサー分解能1 nm、抑速ブレーキ、同期サーボモーター、最大320 V

L-412.139025E1

高耐荷重のリニアステージ、トラベルレンジ305 mm、幅116 mm、耐荷重400 N、EnDat
2.2信号伝送のアブソリュートリニアエンコーダー、センサー分解能1 nm、制動チェーン、同期サーボモーター、最大320 V

L-412.139025E1B

高耐荷重のリニアステージ、トラベルレンジ305 mm、幅116 mm、耐荷重400 N、EnDat
2.2信号伝送のアブソリュートリニアエンコーダー、センサー分解能1 nm、制動チェーン、抑速ブレーキ、同期サーボモーター、最大320 V

L-412.139054

高耐荷重のリニアステージ、トラベルレンジ305 mm、幅116 mm、耐荷重400 N、EnDat
2.1信号伝送のアブソリュートロータリーエンコーダー(マルチターン)、8192 counts/rev、同期サーボモーター、最大320 V

L-412.139054B

高耐荷重のリニアステージ、トラベルレンジ305 mm、幅116 mm、耐荷重400 N、EnDat
2.1信号伝送のアブソリュートロータリーエンコーダー(マルチターン)、8192 counts/rev、抑速ブレーキ、同期サーボモーター、最大320 V

L-412.139211E0

高耐荷重のリニアステージ、トラベルレンジ305 mm、幅116 mm、耐荷重400 N、sin/cos信号伝送のインクリメンタルリニアエンコーダー、信号ピリオド20 μ m、同期サーボモーター、最大320 V

L-412.139211E0B

高耐荷重のリニアステージ、トラベルレンジ305 mm、幅116 mm、耐荷重400 N、sin/cos信号伝送のインクリメンタルリニアエンコーダー、信号ピリオド20 μ m、抑速ブレーキ、同期サーボモーター、最大320 V

L-412.139211E1

高耐荷重のリニアステージ、トラベルレンジ305 mm、幅116 mm、耐荷重400 N、sin/cos信号伝送のインクリメンタルリニアエンコーダー、信号ピリオド20 μ m、制動チェーン、同期サーボモーター、最大320 V

L-412.139211E1B

高耐荷重のリニアステージ、トラベルレンジ305 mm、幅116 mm、耐荷重400 N、sin/cos信号伝送のインクリメンタルリニアエンコーダー、信号ピリオド20 μ m、制動チェーン、抑速ブレーキ、同期サーボモーター、最大320 V

L-412.139212E1

高耐荷重のリニアステージ、トラベルレンジ305 mm、幅116 mm、耐荷重400 N、A/B直行信号伝送のインクリメンタルリニアエンコーダー、センサー分解能50 nm、制動チェーン、同期サーボモーター、最大320 V

L-412.139212E1B

高耐荷重のリニアステージ、トラベルレンジ305 mm、幅116 mm、耐荷重400 N、A/B直行信号伝送のインクリメンタルリニアエンコーダー、センサー分解能50 nm、制動チェーン、抑速ブレーキ、同期サーボモーター、最大320 V

L-412.139232

高耐荷重のリニアステージ、トラベルレンジ305 mm、幅116 mm、耐荷重400 N、A/B直行信号伝送のインクリメンタルロータリーエンコーダー、20000 counts/rev、同期サーボモーター、最大320 V

L-412.139232B

高耐荷重のリニアステージ、トラベルレンジ305 mm、幅116 mm、耐荷重400 N、A/B直行信号伝送のインクリメンタルロータリーエンコーダー、20000 counts/rev、抑速ブレーキ、同期サーボモーター、最大320 V

L-412.139244

高耐荷重のリニアステージ、トラベルレンジ305 mm、幅116 mm、耐荷重400 N、EnDat
2.1信号伝送のアブソリュートロータリーエンコーダー(シングルターン)、8192 counts/rev、同期サーボモーター、最大320 V

L-412.139244B

高耐荷重のリニアステージ、トラベルレンジ305 mm、幅116 mm、耐荷重400 N、EnDat

2.1信号伝送のアブソリュートロータリーエンコーダー(シングルターン)、8192 counts/rev、抑速ブレーキ、同期サーボモーター、最大320 V

L-412.179025E0

高耐荷重のリニアステージ、トラベルレンジ407 mm、幅116 mm、耐荷重400 N、EnDat

2.2信号伝送のアブソリュートリニアエンコーダー、センサー分解能1 nm、同期サーボモーター、最大320 V

L-412.179025E0B

高耐荷重のリニアステージ、トラベルレンジ407 mm、幅116 mm、耐荷重400 N、EnDat

2.2信号伝送のアブソリュートリニアエンコーダー、センサー分解能1 nm、抑速ブレーキ、同期サーボモーター、最大320 V

L-412.179025E1

高耐荷重のリニアステージ、トラベルレンジ407 mm、幅116 mm、耐荷重400 N、EnDat

2.2信号伝送のアブソリュートリニアエンコーダー、センサー分解能1 nm、制動チェーン、同期サーボモーター、最大320 V

L-412.179025E1B

高耐荷重のリニアステージ、トラベルレンジ407 mm、幅116 mm、耐荷重400 N、EnDat

2.2信号伝送のアブソリュートリニアエンコーダー、センサー分解能1 nm、制動チェーン、抑速ブレーキ、同期サーボモーター、最大320 V

L-412.179054

高耐荷重のリニアステージ、トラベルレンジ407 mm、幅116 mm、耐荷重400 N、EnDat

2.1信号伝送のアブソリュートロータリーエンコーダー(マルチターン)、8192 counts/rev、同期サーボモーター、最大320 V

L-412.179054B

高耐荷重のリニアステージ、トラベルレンジ407 mm、幅116 mm、耐荷重400 N、EnDat

2.1信号伝送のアブソリュートロータリーエンコーダー(マルチターン)、8192 counts/rev、抑速ブレーキ、同期サーボモーター、最大320 V

L-412.179211E0

高耐荷重のリニアステージ、トラベルレンジ407 mm、幅116 mm、耐荷重400 N、sin/cos信号伝送のインクリメンタルリニアエンコーダー、信号ピリオド20 μ m、同期サーボモーター、最大320 V

L-412.179211E0B

高耐荷重のリニアステージ、トラベルレンジ407 mm、幅116 mm、耐荷重400 N、sin/cos信号伝送のインクリメンタルリニアエンコーダー、信号ピリオド20 μ m、抑速ブレーキ、同期サーボモーター、最大320 V

L-412.179211E1

高耐荷重のリニアステージ、トラベルレンジ407 mm、幅116 mm、耐荷重400 N、sin/cos信号伝送のインクリメンタルリニアエンコーダー、信号ピリオド20 μ m、制動チェーン、同期サーボモーター、最大320 V

L-412.179211E1B

高耐荷重のリニアステージ、トラベルレンジ407 mm、幅116 mm、耐荷重400 N、sin/cos信号伝送のインクリメンタルリニアエンコーダー、信号ピリオド20 μ m、制動チェーン、抑速ブレーキ、同期サーボモーター、最大320 V

L-412.179212E1

高耐荷重のリニアステージ、トラベルレンジ407 mm、幅116 mm、耐荷重400 N、A/B直行信号伝送のインクリメンタルリニアエンコーダー、センサー分解能50 nm、制動チェーン、同期サーボモーター、最大320 V

L-412.179212E1B

高耐荷重のリニアステージ、トラベルレンジ407 mm、幅116 mm、耐荷重400 N、A/B直行信号伝送のインクリメンタルリニアエンコーダー、センサー分解能50 nm、制動チェーン、抑速ブレーキ、同期サーボモーター、最大320 V

L-412.179232

高耐荷重のリニアステージ、トラベルレンジ407 mm、幅116 mm、耐荷重400 N、A/B直行信号伝送のインクリメンタルロータリーエンコーダー、20000 counts/rev、同期サーボモーター、最大320 V

L-412.179232B

高耐荷重のリニアステージ、トラベルレンジ407 mm、幅116 mm、耐荷重400 N、A/B直行信号伝送のインクリメンタルロータリーエンコーダー、20000 counts/rev、抑速ブレーキ、同期サーボモーター、最大320 V

L-412.179244

高耐荷重のリニアステージ、トラベルレンジ407 mm、幅116 mm、耐荷重400 N、EnDat
2.1信号伝送のアブソリュートロータリーエンコーダー(シングルターン)、8192 counts/rev、同期サーボモーター、最大320 V

L-412.179244B

高耐荷重のリニアステージ、トラベルレンジ407 mm、幅116 mm、耐荷重400 N、EnDat
2.1信号伝送のアブソリュートロータリーエンコーダー(シングルターン)、8192 counts/rev、抑速ブレーキ、同期サーボモーター、最大320 V

L-412.219025E0

高耐荷重のリニアステージ、トラベルレンジ508 mm、幅116 mm、耐荷重400 N、EnDat
2.2信号伝送のアブソリュートリニアエンコーダー、センサー分解能1 nm、同期サーボモーター、最大320 V

L-412.219025E0B

高耐荷重のリニアステージ、トラベルレンジ508 mm、幅116 mm、耐荷重400 N、EnDat
2.2信号伝送のアブソリュートリニアエンコーダー、センサー分解能1 nm、抑速ブレーキ、同期サーボモーター、最大320 V

L-412.219025E1

高耐荷重のリニアステージ、トラベルレンジ508 mm、幅116 mm、耐荷重400 N、EnDat
2.2信号伝送のアブソリュートリニアエンコーダー、センサー分解能1 nm、制動チェーン、同期サーボモーター、最大320 V

L-412.219025E1B

高耐荷重のリニアステージ、トラベルレンジ508 mm、幅116 mm、耐荷重400 N、EnDat
2.2信号伝送のアブソリュートリニアエンコーダー、センサー分解能1 nm、制動チェーン、抑速ブレーキ、同期サーボモーター、最大320 V

L-412.219054

高耐荷重のリニアステージ、トラベルレンジ508 mm、幅116 mm、耐荷重400 N、EnDat
2.1信号伝送のアブソリュートロータリーエンコーダー(マルチターン)、8192 counts/rev、同期サーボモーター、最大320 V

L-412.219054B

高耐荷重のリニアステージ、トラベルレンジ508 mm、幅116 mm、耐荷重400 N、EnDat
2.1信号伝送のアブソリュートロータリーエンコーダー(マルチターン)、8192 counts/rev、抑速ブレーキ、同期サーボモーター、最大320 V

L-412.219211E0

高耐荷重のリニアステージ、トラベルレンジ508 mm、幅116 mm、耐荷重400 N、sin/cos信号伝送のインクリメンタルリニアエンコーダー、信号ピリオド20 μ m、同期サーボモーター、最大320 V

L-412.219211E0B

高耐荷重のリニアステージ、トラベルレンジ508 mm、幅116 mm、耐荷重400 N、sin/cos信号伝送のインクリメンタルリニアエンコーダー、信号ピリオド20 μ m、抑速ブレーキ、同期サーボモーター、最大320 V

L-412.219211E1

高耐荷重のリニアステージ、トラベルレンジ508 mm、幅116 mm、耐荷重400 N、sin/cos信号伝送のインクリメンタルリニアエンコーダー、信号ピリオド20 μ m、制動チェーン、同期サーボモーター、最大320 V

L-412.219211E1B

高耐荷重のリニアステージ、トラベルレンジ508 mm、幅116 mm、耐荷重400 N、sin/cos信号伝送のインクリメンタルリニアエンコーダー、信号ピリオド20 μ m、制動チェーン、抑速ブレーキ、同期サーボモーター、最大320 V

L-412.219212E1

高耐荷重のリニアステージ、トラベルレンジ508 mm、幅116 mm、耐荷重400 N、A/B直行信号伝送のインクリメンタルリニアエンコーダー、センサー分解能50 nm、制動チェーン、抑速ブレーキ、同期サーボモーター、最大320 V

L-412.219212E1B

高耐荷重のリニアステージ、トラベルレンジ508 mm、幅116 mm、耐荷重400 N、A/B直行信号伝送のインクリメンタルリニアエンコーダー、センサー分解能50 nm、制動チェーン、抑速ブレーキ、同期サーボモーター、最大320 V

L-412.219232

高耐荷重のリニアステージ、トラベルレンジ508 mm、幅116 mm、耐荷重400 N、A/B直行信号伝送のインクリメンタルロータリーエンコーダー、20000 counts/rev、同期サーボモーター、最大320 V

L-412.219232B

高耐荷重のリニアステージ、トラベルレンジ508 mm、幅116 mm、耐荷重400 N、A/B直行信号伝送のインクリメンタルロータリーエンコーダー、20000 counts/rev、抑速ブレーキ、同期サーボモーター、最大320 V

L-412.219244

高耐荷重のリニアステージ、トラベルレンジ508 mm、幅116 mm、耐荷重400 N、EnDat
2.1信号伝送のアブソリュートロータリーエンコーダー(シングルターン)、8192 counts/rev、同期サーボモーター、最大320 V

L-412.219244B

高耐荷重のリニアステージ、トラベルレンジ508 mm、幅116 mm、耐荷重400 N、EnDat
2.1信号伝送のアブソリュートロータリーエンコーダー(シングルターン)、8192 counts/rev、抑速ブレーキ、同期サーボモーター、最大320 V

L-412.259025E0

高耐荷重のリニアステージ、トラベルレンジ610 mm、幅116 mm、耐荷重400 N、EnDat
2.2信号伝送のアブソリュートリニアエンコーダー、センサー分解能1 nm、同期サーボモーター、最大320 V

L-412.259025E0B

高耐荷重のリニアステージ、トラベルレンジ610 mm、幅116 mm、耐荷重400 N、EnDat
2.2信号伝送のアブソリュートリニアエンコーダー、センサー分解能1 nm、抑速ブレーキ、同期サーボモーター、最大320 V

L-412.259025E1

高耐荷重のリニアステージ、トラベルレンジ610 mm、幅116 mm、耐荷重400 N、EnDat
2.2信号伝送のアブソリュートリニアエンコーダー、センサー分解能1 nm、制動チェーン、同期サーボモーター、最大320 V

L-412.259025E1B

高耐荷重のリニアステージ、トラベルレンジ610 mm、幅116 mm、耐荷重400 N、EnDat
2.2信号伝送のアブソリュートリニアエンコーダー、センサー分解能1 nm、制動チェーン、抑速ブレーキ、同期サーボモーター、最大320 V

L-412.259054

高耐荷重のリニアステージ、トラベルレンジ610 mm、幅116 mm、耐荷重400 N、EnDat
2.1信号伝送のアブソリュートロータリーエンコーダー(マルチターン)、8192 counts/rev、同期サーボモーター、最大320 V

L-412.259054B

高耐荷重のリニアステージ、トラベルレンジ610 mm、幅116 mm、耐荷重400 N、EnDat
2.1信号伝送のアブソリュートロータリーエンコーダー(マルチターン)、8192 counts/rev、抑速ブレーキ、同期サーボモーター、最大320 V

L-412.259211E0

高耐荷重のリニアステージ、トラベルレンジ610 mm、幅116 mm、耐荷重400 N、sin/cos信号伝送のインクリメンタルリニアエンコーダー、信号時間20 μ m、同期サーボモーター、最大320 V

L-412.259211E0B

高耐荷重のリニアステージ、トラベルレンジ610 mm、幅116 mm、耐荷重400 N、sin/cos信号伝送のインクリメンタルリニアエンコーダー、信号ピリオド20 μ m、抑速ブレーキ、同期サーボモーター、最大320 V

L-412.259211E1

高耐荷重のリニアステージ、トラベルレンジ610 mm、幅116 mm、耐荷重400 N、sin/cos信号伝送のインクリメンタルリニアエンコーダー、信号ピリオド20 μ m、制動チェーン、同期サーボモーター、最大320 V

L-412.259211E1B

高耐荷重のリニアステージ、トラベルレンジ610 mm、幅116 mm、耐荷重400 N、sin/cos信号伝送のインクリメンタルリニアエンコーダー、信号ピリオド20 μ m、制動チェーン、抑速ブレーキ、同期サーボモーター、最大320 V

L-412.259212E1

高耐荷重のリニアステージ、トラベルレンジ610 mm、幅116 mm、耐荷重400 N、A/B直行信号伝送のインクリメンタルリニアエンコーダー、センサー分解能50 nm、制動チェーン、抑速ブレーキ、同期サーボモーター、最大320 V

L-412.259212E1B

高耐荷重のリニアステージ、トラベルレンジ610 mm、幅116 mm、耐荷重400 N、A/B直行信号伝送のインクリメンタルリニアエンコーダー、センサー分解能50 nm、制動チェーン、抑速ブレーキ、同期サーボモーター、最大320 V

L-412.259232

高耐荷重のリニアステージ、トラベルレンジ610 mm、幅116 mm、耐荷重400 N、A/B直行信号伝送のインクリメンタルロータリーエンコーダー、20000 counts/rev、同期サーボモーター、最大320 V

L-412.259232B

高耐荷重のリニアステージ、トラベルレンジ610 mm、幅116 mm、耐荷重400 N、A/B直行信号伝送のインクリメンタルロータリーエンコーダー、20000 counts/rev、抑速ブレーキ、同期サーボモーター、最大320 V

L-412.259244

高耐荷重のリニアステージ、トラベルレンジ610 mm、幅116 mm、耐荷重400 N、EnDat
2.1信号伝送のアブソリュートロータリーエンコーダー(シングルターン)、8192 counts/rev、同期サーボモーター、最大320 V

L-412.259244B

高耐荷重のリニアステージ、トラベルレンジ610 mm、幅116 mm、耐荷重400 N、EnDat
2.1信号伝送のアブソリュートロータリーエンコーダー(シングルターン)、8192 counts/rev、抑速ブレーキ、同期サーボモーター、最大320 V