

Hochlast-Lineartisch

Hohe Leistungsfähigkeit und Kosteneffizienz, Spindeltrieb



L-412

- Breite 116 mm, Stellweg bis 610 mm
- Präzisions-Kugelumlaufspindel
- Inkrementelle und absolute Rotationsencoder
- Zusätzliche Linearencoder-Optionen
- Präzise Kugelumlaufführungen, Belastbarkeit bis 400 N
- Seitliches Abdeckband zum Schutz vor Partikeln

Lineartisch der Referenzklasse

PI erweitert sein Produktportfolio für industrielle Lösungen um eine neue Lineartisch-Familie mit präzisen Kugelumlaufspindeln. Es kommen leistungsfähige Synchron-Servomotoren, hochbelastbare Kugelumlaufführungen und präzise Rotations- und Linearencoder zum Einsatz. Die optionale Haltebremse ermöglicht den Einsatz als Z-Achse. Die Kugelumlaufspindel ist von außen ohne Demontage nachschmierbar, für hohe Zuverlässigkeit und lange Lebensdauer. Auch die Integration in eine kundenseitige Zentralschmieranlage ist möglich. Das seitliche Abdeckband und der Spülluftanschluss verhindern die Kontaminierung mit Partikeln.

Wegweisende Bauweise

Im Vergleich zur Konkurrenz bieten die Kugelumlaufführungen der L-412-Serie eine höhere Belastbarkeit und ermöglichen eine höhere Dynamik. Mit ihrer hohen Auflösung ermöglichen die Motoren verbessertes Führungsverhalten, kleinere Folgefehler und verbesserte Einschwingzeiten.

Optionen

- Haltebremse (L-412.xxxxxxB)
- Verschiedene Rotations- und Linearencoder, absolut und inkrementell
- Versionen mit Linearencoder wahlweise mit Schleppkette und Anschlussbox (L-412.xxxxxxE1) oder ohne Schleppkette (L-412.xxxxxxE0). L-412.xxx212 ist nur in Kombination mit Schleppketten-Option E1 erhältlich.
- Auf Anfrage: Gefalteter Antriebsstrang mit Riemengetriebe. Diese Modifikation reduziert die Gesamtlänge.
- Auf Anfrage: Kalibrierung und Zertifizierung

Synchron-Servomotor

Diese Motoren verfügen über hohe Positioniergenauigkeit und Überlastfähigkeit in einem großen Drehzahlbereich. Hohes Drehmoment und geringe bewegte Eigenmassen sorgen für eine hohe Dynamik der Antriebe. Die lange Lebensdauer, hohe Leistung und Robustheit dieser Motoren ermöglichen hervorragende Ergebnisse in Anwendungen der industriellen Automatisierung.

Einsatzgebiete

Laserschneiden, Elektronikfertigung, AOI (Automatische optische Inspektion), Automatisierung. Anwendungen mit hohen Anforderungen an Dynamik, Präzision, gleichmäßige Bewegungen, kurze Einschwingzeiten und kleinen Tracking-Error.

Spezifikationen

Bewegen	L-412.03	L-412.05	L-412.09	L-412.13	Einheit	Toleranz
Aktive Achsen	X	X	X	X		
Stellweg	52	102	204	305	mm	
Neigen / Gieren	±9	±14	±19	±29	µrad	max.
Geradheit / Ebenheit	±1,5	±2,5	±4	±6	µm	max.
Geschwindigkeit, unbelastet	300	300	300	300	mm/s	max.
Positioniergenauigkeit, unkalibriert	±5	±6	±8	±10	µm	max.

Bewegen	L-412.17	L-412.21	L-412.25	Einheit	Toleranz
Aktive Achsen	X	X	X		
Stellweg	407	508	610	mm	
Neigen / Gieren	±39	±48	±58	µrad	max.
Geradheit / Ebenheit	±8	±9	±10	µm	max.
Geschwindigkeit, unbelastet	300	300	300	mm/s	max.
Positioniergenauigkeit, unkalibriert	±12	±14	±16	µm	max.

Encoderoptionen	L-412.xxx232 Basisoption	L-412.xxx244	L-412.xxx054	Einheit	Toleranz
Integrierter Sensor	Inkrementeller Rotationsencoder	Absoluter Rotationsencoder, Singleturn	Absoluter Rotationsencoder, Multiturn		
Sensorsignal	A/B-Quadratur, RS-422	EnDat 2.1	EnDat 2.1		
Sensorauflösung	20000	8192	8192	Impulse/U	
Rechnerische Auflösung	0,25	0,6	0,6	µm	
Kleinste Schrittweite	1	2	2	µm	
Bidirektionale Wiederholgenauigkeit	±1	±3	±3	µm	max.
Endschalter	Hall-Effekt, Öffner, 5 V, NPN	Hall-Effekt, Öffner, 5 V, NPN	–		
Sensoranschluss	M23	M23	M23		

Encoderoptionen	L-412.xxx212E1	L-412.xxx211Ex	L-412.xxx025Ex	Einheit	Toleranz
Integrierter Sensor	Inkrementeller Linearencoder Zusätzlicher Rotationsencoder, siehe Basisoption	Inkrementeller Linearencoder Zusätzlicher Rotationsencoder, siehe Basisoption	Absolut messender Linearencoder Zusätzlicher Rotationsencoder, siehe Basisoption		
Sensorsignal	A/B-Quadratur, RS-422	Sin/cos, 1 V Spitze-Spitze, 20 µm Signalperiode	EnDat 2.2		
Rechnerische Auflösung	0,05	–	0,001	µm	
Kleinste Schrittweite	300	50	50	nm	typ.
Bidirektionale Wiederholgenauigkeit	±0,5	±0,5	±0,5	µm	max.
Endschalter	Hall-Effekt, Öffner, 5 V, NPN	Hall-Effekt, Öffner, 5 V, NPN	–		
Sensoranschluss	D-Sub 15 (m)	M17	M17		
Verfügbare Schleppketten-Optionen	E1	E0 E1	E0 E1		

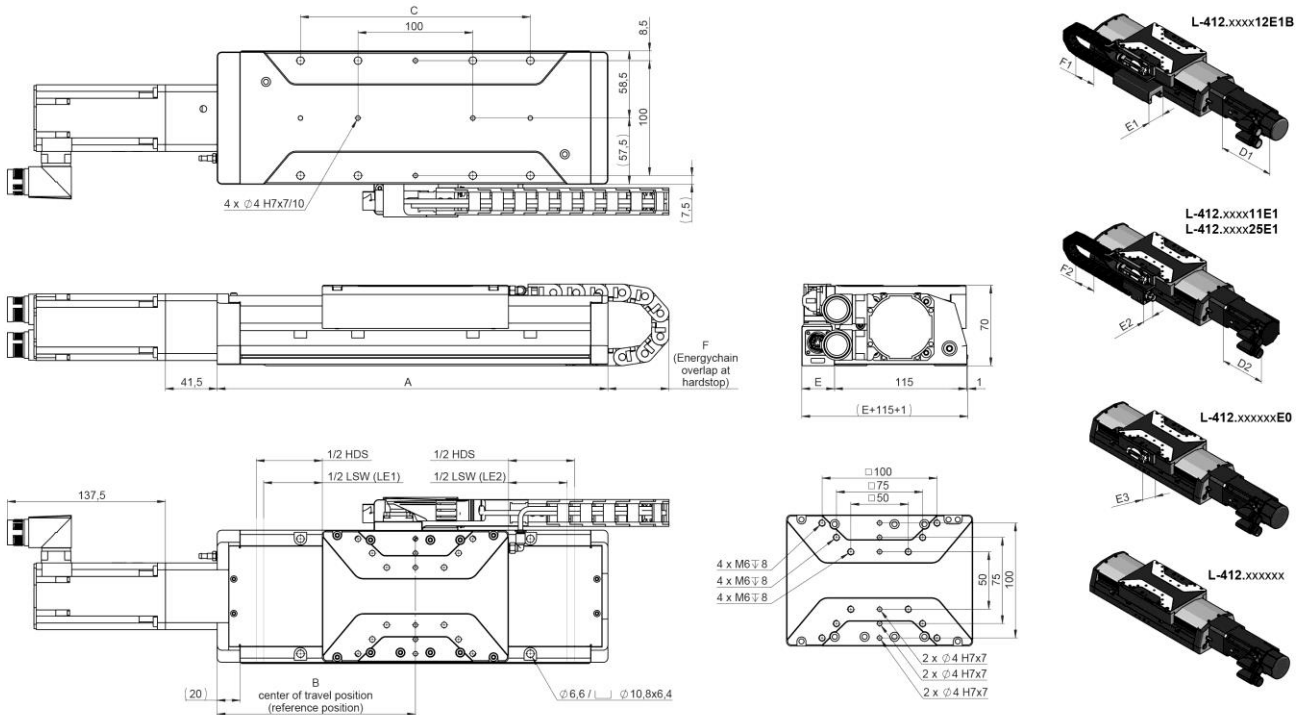
Mechanische Eigenschaften	L-412.xxxxxx	L-412.xxxxxxB	Einheit	Toleranz
Führungstyp	Kugelumlaufführung	Kugelumlaufführung		
Spindeltyp	Kugelumlaufspindel	Kugelumlaufspindel		
Haltebremse	–	Elektromagnetische Sicherheitsbremse		
Spindelsteigung	5	5	mm	
Druck-/Zugkraft, bestromt	700	700	N	max.
Haltekraft, unbestromt	–	500	N	typ.
Belastbarkeit in Z	400	400	N	max.
Zulässige Querkraft	200	200	N	max.
Zulässiges Moment in θ_x	20	20	N·m	max.
Zulässiges Moment in θ_y	15	15	N·m	max.
Zulässiges Moment in θ_z	20	20	N·m	max.

Antriebseigenschaften	L-412.xx9	Einheit	Toleranz
Antriebstyp	Synchron-Servomotor		
Zwischenkreisspannung, effektiv	320	VDC	max.
Spitzenmoment	2,76	N·m	typ.
Nennmoment	0,7	N·m	typ.
Spitzenstrom, effektiv	10,9	A	typ.
Nennstrom, effektiv	2,73	A	typ.
Drehmomentkonstante, effektiv	0,32	N·m/A	typ.
Widerstand Phase-Phase	5,22	Ω	typ.
Induktivität Phase-Phase	9,7	mH	typ.
Gegen-EMK Phase-Phase	20,4	V/kRPM	max.
Polpaarzahl	3		

Anschlüsse und Umgebung	L-412	Einheit	Toleranz
Material	Aluminium, schwarz eloxiert Edelstahl		
Gesamtmasse	L-412.03 (52 mm Stellweg): 6,4 L-412.05 (102 mm Stellweg): 6,9 L-412.09 (204 mm Stellweg): 7,9 L-412.13 (305 mm Stellweg): 8,9 L-412.17 (407 mm Stellweg): 9,8 L-412.21 (508 mm Stellweg): 10,8 L-412.25 (610 mm Stellweg): 11,8	kg	±5 %
Bewegte Masse	1,4	kg	±5 %
MTBF	20000	h	
Anschluss	M23 (Motor) M23 (Rotationsencoder) optional Anschluss für Linearencoder Aufnahme für Spülluftschlauch mit Außendurchmesser 4 mm Trichterschmiernippel für Schmiermittel Spindel		
Endschalter-Anschluss	M8 8-pol.		
Empfohlene Controller	Modularer ACS-Controller		

Anschlusskabel sind nicht im Lieferumfang enthalten und müssen separat bestellt werden.

Zeichnungen / Bilder



BASIS MODELL	TRAVEL NOMINAL	LIMITSWITCH TO LIMITSWITCH LSW		HARDSTOP TO HARDSTOP HDS	A	B	C	D		E			F	
		L-412.xxx2xxEx	L-412.xxx0xxEx					D1	D2	E1	E2	E3	F1	F2
L-412.03xxxx	52 (2")	52-55	-	72	290	147.5	100	148.5	114.5	44	28.5	28	78	83
L-412.05xxxx	102 (4")	102-105	-	107	334	169.5	100, 200	148.5	114.5	44	28.5	28	89	83
L-412.09xxxx	204 (8")	204-207	-	211	438	221.5	100, 200, 300	148.5	114.5	44	28.5	28	82	87
L-412.13xxxx	305 (12")	305-308	-	312	539	272	100, 200, 300, 400	148.5	114.5	44	28.5	28	87	82
L-412.17xxxx	407 (16")	407-410	-	416	643	324	100, 200, 300, 400, 500	148.5	114.5	44	28.5	28	81	85
L-412.21xxxx	508 (20")	508-511	-	516	743	374	100, 200, 300, 400, 500, 600	148.5	114.5	44	28.5	28	86	81
L-412.25xxxx	610 (24")	610-613	-	615	845	425	100, 200, 300, 400, 500, 600, 700	148.5	114.5	44	28.5	28	80	85

L-412, Abmessungen in mm



L-412 mit 610 mm Stellweg, Linearencoder und Haltebremse.



L-412 mit Haltebremse im Einsatz als Z-Achse. Der L-412 Lineartisch wurde mit einem L-500.AV1 Adapterwinkel auf einem V-731 Präzisions-Kreuztisch montiert.

Bestellinformationen

L-412.039025E0

Hochlast-Lineartisch, 52 mm Stellweg, 116 mm Breite, 400 N Belastbarkeit, absoluter Linearencoder mit EnDat 2.2-Signalübertragung, 1 nm Sensorauflösung, Synchron-Servomotor, bis 320 V

L-412.039025E0B

Hochlast-Lineartisch, 52 mm Stellweg, 116 mm Breite, 400 N Belastbarkeit, absoluter Linearencoder mit EnDat 2.2-Signalübertragung, 1 nm Sensorauflösung, Haltebremse, Synchron-Servomotor, bis 320 V

L-412.039025E1

Hochlast-Lineartisch, 52 mm Stellweg, 116 mm Breite, 400 N Belastbarkeit, absoluter Linearencoder mit EnDat 2.2-Signalübertragung, 1 nm Sensorauflösung, Schleppkette, Synchron-Servomotor, bis 320 V

L-412.039025E1B

Hochlast-Lineartisch, 52 mm Stellweg, 116 mm Breite, 400 N Belastbarkeit, absoluter Linearencoder mit EnDat 2.2-Signalübertragung, 1 nm Sensorauflösung, Schleppkette, Haltebremse, Synchron-Servomotor, bis 320 V

L-412.039054

Hochlast-Lineartisch, 52 mm Stellweg, 116 mm Breite, 400 N Belastbarkeit, absoluter Rotationsencoder (Multiturn) mit EnDat 2.1-Signalübertragung, 8192 Impulse/U, Synchron-Servomotor, bis 320 V

L-412.039054B

Hochlast-Lineartisch, 52 mm Stellweg, 116 mm Breite, 400 N Belastbarkeit, absoluter Rotationsencoder (Multiturn) mit EnDat 2.1-Signalübertragung, 8192 Impulse/U, Haltebremse, Synchron-Servomotor, bis 320 V

L-412.039211E0

Hochlast-Lineartisch, 52 mm Stellweg, 116 mm Breite, 400 N Belastbarkeit, inkrementeller Linearencoder mit sin/cos-Signalübertragung, 20 µm Signalperiode, Synchron-Servomotor, bis 320 V

L-412.039211E0B

Hochlast-Lineartisch, 52 mm Stellweg, 116 mm Breite, 400 N Belastbarkeit, inkrementeller Linearencoder mit sin/cos-Signalübertragung, 20 µm Signalperiode, Haltebremse, Synchron-Servomotor, bis 320 V

L-412.039211E1

Hochlast-Lineartisch, 52 mm Stellweg, 116 mm Breite, 400 N Belastbarkeit, inkrementeller Linearencoder mit sin/cos-Signalübertragung, 20 µm Signalperiode, Schleppkette, Synchron-Servomotor, bis 320 V

L-412.039211E1B

Hochlast-Lineartisch, 52 mm Stellweg, 116 mm Breite, 400 N Belastbarkeit, inkrementeller Linearencoder mit sin/cos-Signalübertragung, 20 µm Signalperiode, Schleppkette, Haltebremse, Synchron-Servomotor, bis 320 V

L-412.039212E1

Hochlast-Lineartisch, 52 mm Stellweg, 116 mm Breite, 400 N Belastbarkeit, inkrementeller Linearencoder mit A/B-Quadratur-Signalübertragung, 50 nm Sensorauflösung, Schleppkette, Synchron-Servomotor, bis 320 V

L-412.039212E1B

Hochlast-Lineartisch, 52 mm Stellweg, 116 mm Breite, 400 N Belastbarkeit, inkrementeller Linearencoder mit A/B-Quadratur-Signalübertragung, 50 nm Sensorauflösung, Schleppkette, Haltebremse, Synchron-Servomotor, bis 320 V

L-412.039232

Hochlast-Lineartisch, 52 mm Stellweg, 116 mm Breite, 400 N Belastbarkeit, inkrementeller Rotationsencoder mit A/B-Quadratur-Signalübertragung, 20000 Impulse/U, Synchron-Servomotor, bis 320 V

L-412.039232B

Hochlast-Lineartisch, 52 mm Stellweg, 116 mm Breite, 400 N Belastbarkeit, inkrementeller Rotationsencoder mit A/B-Quadratur-Signalübertragung, 20000 Impulse/U, Haltebremse, Synchron-Servomotor, bis 320 V

L-412.039244

Hochlast-Lineartisch, 52 mm Stellweg, 116 mm Breite, 400 N Belastbarkeit, absoluter Rotationsencoder (Singleturn) mit EnDat 2.1-Signalübertragung, 8192 Impulse/U, Synchron-Servomotor, bis 320 V

L-412.039244B

Hochlast-Lineartisch, 52 mm Stellweg, 116 mm Breite, 400 N Belastbarkeit, absoluter Rotationsencoder (Singleturn) mit EnDat 2.1-Signalübertragung, 8192 Impulse/U, Haltebremse, Synchron-Servomotor, bis 320 V

L-412.059025E0

Hochlast-Lineartisch, 102 mm Stellweg, 116 mm Breite, 400 N Belastbarkeit, absoluter Linearencoder mit EnDat 2.2-Signalübertragung, 1 nm Sensorauflösung, Synchron-Servomotor, bis 320 V

L-412.059025E0B

Hochlast-Lineartisch, 102 mm Stellweg, 116 mm Breite, 400 N Belastbarkeit, absoluter Linearencoder mit EnDat 2.2-Signalübertragung, 1 nm Sensorauflösung, Haltebremse, Synchron-Servomotor, bis 320 V

L-412.059025E1

Hochlast-Lineartisch, 102 mm Stellweg, 116 mm Breite, 400 N Belastbarkeit, absoluter Linearencoder mit EnDat 2.2-Signalübertragung, 1 nm Sensorauflösung, Schleppkette, Synchron-Servomotor, bis 320 V

L-412.059025E1B

Hochlast-Lineartisch, 102 mm Stellweg, 116 mm Breite, 400 N Belastbarkeit, absoluter Linearencoder mit EnDat 2.2-Signalübertragung, 1 nm Sensorauflösung, Schleppkette, Haltebremse, Synchron-Servomotor, bis 320 V

L-412.059054

Hochlast-Lineartisch, 102 mm Stellweg, 116 mm Breite, 400 N Belastbarkeit, absoluter Rotationsencoder (Multiturn) mit EnDat 2.1-Signalübertragung, 8192 Impulse/U, Synchron-Servomotor, bis 320 V

L-412.059054B

Hochlast-Lineartisch, 102 mm Stellweg, 116 mm Breite, 400 N Belastbarkeit, absoluter Rotationsencoder (Multiturn) mit EnDat 2.1-Signalübertragung, 8192 Impulse/U, Haltebremse, Synchron-Servomotor, bis 320 V

L-412.059211E0

Hochlast-Lineartisch, 102 mm Stellweg, 116 mm Breite, 400 N Belastbarkeit, inkrementeller Linearencoder mit sin/cos-Signalübertragung, 20 µm Signalperiode, Synchron-Servomotor, bis 320 V

L-412.059211E0B

Hochlast-Lineartisch, 102 mm Stellweg, 116 mm Breite, 400 N Belastbarkeit, inkrementeller Linearencoder mit sin/cos-Signalübertragung, 20 µm Signalperiode, Haltebremse, Synchron-Servomotor, bis 320 V

L-412.059211E1

Hochlast-Lineartisch, 102 mm Stellweg, 116 mm Breite, 400 N Belastbarkeit, inkrementeller Linearencoder mit sin/cos-Signalübertragung, 20 µm Signalperiode, Schleppkette, Synchron-Servomotor, bis 320 V

L-412.059211E1B

Hochlast-Lineartisch, 102 mm Stellweg, 116 mm Breite, 400 N Belastbarkeit, inkrementeller Linearencoder mit sin/cos-Signalübertragung, 20 µm Signalperiode, Schleppkette, Haltebremse, Synchron-Servomotor, bis 320 V

L-412.059212E1

Hochlast-Lineartisch, 102 mm Stellweg, 116 mm Breite, 400 N Belastbarkeit, inkrementeller Linearencoder mit A/B-Quadratur-Signalübertragung, 50 nm Sensorauflösung, Schleppkette, Synchron-Servomotor, bis 320 V

L-412.059212E1B

Hochlast-Lineartisch, 102 mm Stellweg, 116 mm Breite, 400 N Belastbarkeit, inkrementeller Linearencoder mit A/B-Quadratur-Signalübertragung, 50 nm Sensorauflösung, Schleppkette, Haltebremse, Synchron-Servomotor, bis 320 V

L-412.059232

Hochlast-Lineartisch, 102 mm Stellweg, 116 mm Breite, 400 N Belastbarkeit, inkrementeller Rotationsencoder mit A/B-Quadratur-Signalübertragung, 20000 Impulse/U, Synchron-Servomotor, bis 320 V

L-412.059232B

Hochlast-Lineartisch, 102 mm Stellweg, 116 mm Breite, 400 N Belastbarkeit, inkrementeller Rotationsencoder mit A/B-Quadratur-Signalübertragung, 20000 Impulse/U, Haltebremse, Synchron-Servomotor, bis 320 V

L-412.059244

Hochlast-Lineartisch, 102 mm Stellweg, 116 mm Breite, 400 N Belastbarkeit, absoluter Rotationsencoder (Singleturn) mit EnDat 2.1-Signalübertragung, 8192 Impulse/U, Synchron-Servomotor, bis 320 V

L-412.059244B

Hochlast-Lineartisch, 102 mm Stellweg, 116 mm Breite, 400 N Belastbarkeit, absoluter Rotationsencoder (Singleturn) mit EnDat 2.1-Signalübertragung, 8192 Impulse/U, Haltebremse, Synchron-Servomotor, bis 320 V

L-412.099025E0

Hochlast-Lineartisch, 204 mm Stellweg, 116 mm Breite, 400 N Belastbarkeit, absoluter Linearencoder mit EnDat 2.2-Signalübertragung, 1 nm Sensorauflösung, Synchron-Servomotor, bis 320 V

L-412.099025E0B

Hochlast-Lineartisch, 204 mm Stellweg, 116 mm Breite, 400 N Belastbarkeit, absoluter Linearencoder mit EnDat 2.2-Signalübertragung, 1 nm Sensorauflösung, Haltebremse, Synchron-Servomotor, bis 320 V

L-412.099025E1

Hochlast-Lineartisch, 204 mm Stellweg, 116 mm Breite, 400 N Belastbarkeit, absoluter Linearencoder mit EnDat 2.2-Signalübertragung, 1 nm Sensorauflösung, Schleppkette, Synchron-Servomotor, bis 320 V

L-412.099025E1B

Hochlast-Lineartisch, 204 mm Stellweg, 116 mm Breite, 400 N Belastbarkeit, absoluter Linearencoder mit EnDat 2.2-Signalübertragung, 1 nm Sensorauflösung, Schleppkette, Haltebremse, Synchron-Servomotor, bis 320 V

L-412.099054

Hochlast-Lineartisch, 204 mm Stellweg, 116 mm Breite, 400 N Belastbarkeit, absoluter Rotationsencoder (Multiturn) mit EnDat 2.1-Signalübertragung, 8192 Impulse/U, Synchron-Servomotor, bis 320 V

L-412.099054B

Hochlast-Lineartisch, 204 mm Stellweg, 116 mm Breite, 400 N Belastbarkeit, absoluter Rotationsencoder (Multiturn) mit EnDat 2.1-Signalübertragung, 8192 Impulse/U, Haltebremse, Synchron-Servomotor, bis 320 V

L-412.099211E0

Hochlast-Lineartisch, 204 mm Stellweg, 116 mm Breite, 400 N Belastbarkeit, inkrementeller Linearencoder mit sin/cos-Signalübertragung, 20 µm Signalperiode, Synchron-Servomotor, bis 320 V

L-412.099211E0B

Hochlast-Lineartisch, 204 mm Stellweg, 116 mm Breite, 400 N Belastbarkeit, inkrementeller Linearencoder mit sin/cos-Signalübertragung, 20 µm Signalperiode, Haltebremse, Synchron-Servomotor, bis 320 V

L-412.099211E1

Hochlast-Lineartisch, 204 mm Stellweg, 116 mm Breite, 400 N Belastbarkeit, inkrementeller Linearencoder mit sin/cos-Signalübertragung, 20 µm Signalperiode, Schleppkette, Synchron-Servomotor, bis 320 V

L-412.099211E1B

Hochlast-Lineartisch, 204 mm Stellweg, 116 mm Breite, 400 N Belastbarkeit, inkrementeller Linearencoder mit sin/cos-Signalübertragung, 20 µm Signalperiode, Schleppkette, Haltebremse, Synchron-Servomotor, bis 320 V

L-412.099212E1

Hochlast-Lineartisch, 204 mm Stellweg, 116 mm Breite, 400 N Belastbarkeit, inkrementeller Linearencoder mit A/B-Quadratur-Signalübertragung, 50 nm Sensorauflösung, Schleppkette, Synchron-Servomotor, bis 320 V

L-412.099212E1B

Hochlast-Lineartisch, 204 mm Stellweg, 116 mm Breite, 400 N Belastbarkeit, inkrementeller Linearencoder mit A/B-Quadratur-Signalübertragung, 50 nm Sensorauflösung, Schleppkette, Haltebremse, Synchron-Servomotor, bis 320 V

L-412.099232

Hochlast-Lineartisch, 204 mm Stellweg, 116 mm Breite, 400 N Belastbarkeit, inkrementeller Rotationsencoder mit A/B-Quadratur-Signalübertragung, 20000 Impulse/U, Synchron-Servomotor, bis 320 V

L-412.099232B

Hochlast-Lineartisch, 204 mm Stellweg, 116 mm Breite, 400 N Belastbarkeit, inkrementeller Rotationsencoder mit A/B-Quadratur-Signalübertragung, 20000 Impulse/U, Haltebremse, Synchron-Servomotor, bis 320 V

L-412.099244

Hochlast-Lineartisch, 204 mm Stellweg, 116 mm Breite, 400 N Belastbarkeit, absoluter Rotationsencoder (Singleturn) mit EnDat 2.1-Signalübertragung, 8192 Impulse/U, Synchron-Servomotor, bis 320 V

L-412.099244B

Hochlast-Lineartisch, 204 mm Stellweg, 116 mm Breite, 400 N Belastbarkeit, absoluter Rotationsencoder (Singleturn) mit EnDat 2.1-Signalübertragung, 8192 Impulse/U, Haltebremse, Synchron-Servomotor, bis 320 V

L-412.139025E0

Hochlast-Lineartisch, 305 mm Stellweg, 116 mm Breite, 400 N Belastbarkeit, absoluter Linearencoder mit EnDat 2.2-Signalübertragung, 1 nm Sensorauflösung, Synchron-Servomotor, bis 320 V

L-412.139025E0B

Hochlast-Lineartisch, 305 mm Stellweg, 116 mm Breite, 400 N Belastbarkeit, absoluter Linearencoder mit EnDat 2.2-Signalübertragung, 1 nm Sensorauflösung, Haltebremse, Synchron-Servomotor, bis 320 V

L-412.139025E1

Hochlast-Lineartisch, 305 mm Stellweg, 116 mm Breite, 400 N Belastbarkeit, absoluter Linearencoder mit EnDat 2.2-Signalübertragung, 1 nm Sensorauflösung, Schleppkette, Synchron-Servomotor, bis 320 V

L-412.139025E1B

Hochlast-Lineartisch, 305 mm Stellweg, 116 mm Breite, 400 N Belastbarkeit, absoluter Linearencoder mit EnDat 2.2-Signalübertragung, 1 nm Sensorauflösung, Schleppkette, Haltebremse, Synchron-Servomotor, bis 320 V

L-412.139054

Hochlast-Lineartisch, 305 mm Stellweg, 116 mm Breite, 400 N Belastbarkeit, absoluter Rotationsencoder (Multiturn) mit EnDat 2.1-Signalübertragung, 8192 Impulse/U, Synchron-Servomotor, bis 320 V

L-412.139054B

Hochlast-Lineartisch, 305 mm Stellweg, 116 mm Breite, 400 N Belastbarkeit, absoluter Rotationsencoder (Multiturn) mit EnDat 2.1-Signalübertragung, 8192 Impulse/U, Haltebremse, Synchron-Servomotor, bis 320 V

L-412.139211E0

Hochlast-Lineartisch, 305 mm Stellweg, 116 mm Breite, 400 N Belastbarkeit, inkrementeller Linearencoder mit sin/cos-Signalübertragung, 20 µm Signalperiode, Synchron-Servomotor, bis 320 V

L-412.139211E0B

Hochlast-Lineartisch, 305 mm Stellweg, 116 mm Breite, 400 N Belastbarkeit, inkrementeller Linearencoder mit sin/cos-Signalübertragung, 20 µm Signalperiode, Haltebremse, Synchron-Servomotor, bis 320 V

L-412.139211E1

Hochlast-Lineartisch, 305 mm Stellweg, 116 mm Breite, 400 N Belastbarkeit, inkrementeller Linearencoder mit sin/cos-Signalübertragung, 20 µm Signalperiode, Schleppkette, Synchron-Servomotor, bis 320 V

L-412.139211E1B

Hochlast-Lineartisch, 305 mm Stellweg, 116 mm Breite, 400 N Belastbarkeit, inkrementeller Linearencoder mit sin/cos-Signalübertragung, 20 µm Signalperiode, Schleppkette, Haltebremse, Synchron-Servomotor, bis 320 V

L-412.139212E1

Hochlast-Lineartisch, 305 mm Stellweg, 116 mm Breite, 400 N Belastbarkeit, inkrementeller Linearencoder mit A/B-Quadratur-Signalübertragung, 50 nm Sensorauflösung, Schleppkette, Synchron-Servomotor, bis 320 V

L-412.139212E1B

Hochlast-Lineartisch, 305 mm Stellweg, 116 mm Breite, 400 N Belastbarkeit, inkrementeller Linearencoder mit A/B-Quadratur-Signalübertragung, 50 nm Sensorauflösung, Schleppkette, Haltebremse, Synchron-Servomotor, bis 320 V

L-412.139232

Hochlast-Lineartisch, 305 mm Stellweg, 116 mm Breite, 400 N Belastbarkeit, inkrementeller Rotationsencoder mit A/B-Quadratur-Signalübertragung, 20000 Impulse/U, Synchron-Servomotor, bis 320 V

L-412.139232B

Hochlast-Lineartisch, 305 mm Stellweg, 116 mm Breite, 400 N Belastbarkeit, inkrementeller Rotationsencoder mit A/B-Quadratur-Signalübertragung, 20000 Impulse/U, Haltebremse, Synchron-Servomotor, bis 320 V

L-412.139244

Hochlast-Lineartisch, 305 mm Stellweg, 116 mm Breite, 400 N Belastbarkeit, absoluter Rotationsencoder (Singleturn) mit EnDat 2.1-Signalübertragung, 8192 Impulse/U, Synchron-Servomotor, bis 320 V

L-412.139244B

Hochlast-Lineartisch, 305 mm Stellweg, 116 mm Breite, 400 N Belastbarkeit, absoluter Rotationsencoder (Singleturn) mit EnDat 2.1-Signalübertragung, 8192 Impulse/U, Haltebremse, Synchron-Servomotor, bis 320 V

L-412.179025E0

Hochlast-Lineartisch, 407 mm Stellweg, 116 mm Breite, 400 N Belastbarkeit, absoluter Linearencoder mit EnDat 2.2-Signalübertragung, 1 nm Sensorauflösung, Synchron-Servomotor, bis 320 V

L-412.179025E0B

Hochlast-Lineartisch, 407 mm Stellweg, 116 mm Breite, 400 N Belastbarkeit, absoluter Linearencoder mit EnDat 2.2-Signalübertragung, 1 nm Sensorauflösung, Haltebremse, Synchron-Servomotor, bis 320 V

L-412.179025E1

Hochlast-Lineartisch, 407 mm Stellweg, 116 mm Breite, 400 N Belastbarkeit, absoluter Linearencoder mit EnDat 2.2-Signalübertragung, 1 nm Sensorauflösung, Schleppkette, Synchron-Servomotor, bis 320 V

L-412.179025E1B

Hochlast-Lineartisch, 407 mm Stellweg, 116 mm Breite, 400 N Belastbarkeit, absoluter Linearencoder mit EnDat 2.2-Signalübertragung, 1 nm Sensorauflösung, Schleppkette, Haltebremse, Synchron-Servomotor, bis 320 V

L-412.179054

Hochlast-Lineartisch, 407 mm Stellweg, 116 mm Breite, 400 N Belastbarkeit, absoluter Rotationsencoder (Multiturn) mit EnDat 2.1-Signalübertragung, 8192 Impulse/U, Synchron-Servomotor, bis 320 V

L-412.179054B

Hochlast-Lineartisch, 407 mm Stellweg, 116 mm Breite, 400 N Belastbarkeit, absoluter Rotationsencoder (Multiturn) mit EnDat 2.1-Signalübertragung, 8192 Impulse/U, Haltebremse, Synchron-Servomotor, bis 320 V

L-412.179211E0

Hochlast-Lineartisch, 407 mm Stellweg, 116 mm Breite, 400 N Belastbarkeit, inkrementeller Linearencoder mit sin/cos-Signalübertragung, 20 µm Signalperiode, Synchron-Servomotor, bis 320 V

L-412.179211E0B

Hochlast-Lineartisch, 407 mm Stellweg, 116 mm Breite, 400 N Belastbarkeit, inkrementeller Linearencoder mit sin/cos-Signalübertragung, 20 µm Signalperiode, Haltebremse, Synchron-Servomotor, bis 320 V

L-412.179211E1

Hochlast-Lineartisch, 407 mm Stellweg, 116 mm Breite, 400 N Belastbarkeit, inkrementeller Linearencoder mit sin/cos-Signalübertragung, 20 µm Signalperiode, Schleppkette, Synchron-Servomotor, bis 320 V

L-412.179211E1B

Hochlast-Lineartisch, 407 mm Stellweg, 116 mm Breite, 400 N Belastbarkeit, inkrementeller Linearencoder mit sin/cos-Signalübertragung, 20 µm Signalperiode, Schleppkette, Haltebremse, Synchron-Servomotor, bis 320 V

L-412.179212E1

Hochlast-Lineartisch, 407 mm Stellweg, 116 mm Breite, 400 N Belastbarkeit, inkrementeller Linearencoder mit A/B-Quadratur-Signalübertragung, 50 nm Sensorauflösung, Schleppkette, Synchron-Servomotor, bis 320 V

L-412.179212E1B

Hochlast-Lineartisch, 407 mm Stellweg, 116 mm Breite, 400 N Belastbarkeit, inkrementeller Linearencoder mit A/B-Quadratur-Signalübertragung, 50 nm Sensorauflösung, Schleppkette, Haltebremse, Synchron-Servomotor, bis 320 V

L-412.179232

Hochlast-Lineartisch, 407 mm Stellweg, 116 mm Breite, 400 N Belastbarkeit, inkrementeller Rotationsencoder mit A/B-Quadratur-Signalübertragung, 20000 Impulse/U, Synchron-Servomotor, bis 320 V

L-412.179232B

Hochlast-Lineartisch, 407 mm Stellweg, 116 mm Breite, 400 N Belastbarkeit, inkrementeller Rotationsencoder mit A/B-Quadratur-Signalübertragung, 20000 Impulse/U, Haltebremse, Synchron-Servomotor, bis 320 V

L-412.179244

Hochlast-Lineartisch, 407 mm Stellweg, 116 mm Breite, 400 N Belastbarkeit, absoluter Rotationsencoder (Singleturn) mit EnDat 2.1-Signalübertragung, 8192 Impulse/U, Synchron-Servomotor, bis 320 V

L-412.179244B

Hochlast-Lineartisch, 407 mm Stellweg, 116 mm Breite, 400 N Belastbarkeit, absoluter Rotationsencoder (Singleturn) mit EnDat 2.1-Signalübertragung, 8192 Impulse/U, Haltebremse, Synchron-Servomotor, bis 320 V

L-412.219025E0

Hochlast-Lineartisch, 508 mm Stellweg, 116 mm Breite, 400 N Belastbarkeit, absoluter Linearencoder mit EnDat 2.2-Signalübertragung, 1 nm Sensorauflösung, Synchron-Servomotor, bis 320 V

L-412.219025E0B

Hochlast-Lineartisch, 508 mm Stellweg, 116 mm Breite, 400 N Belastbarkeit, absoluter Linearencoder mit EnDat 2.2-Signalübertragung, 1 nm Sensorauflösung, Haltebremse, Synchron-Servomotor, bis 320 V

L-412.219025E1

Hochlast-Lineartisch, 508 mm Stellweg, 116 mm Breite, 400 N Belastbarkeit, absoluter Linearencoder mit EnDat 2.2-Signalübertragung, 1 nm Sensorauflösung, Schleppkette, Synchron-Servomotor, bis 320 V

L-412.219025E1B

Hochlast-Lineartisch, 508 mm Stellweg, 116 mm Breite, 400 N Belastbarkeit, absoluter Linearencoder mit EnDat 2.2-Signalübertragung, 1 nm Sensorauflösung, Schleppkette, Haltebremse, Synchron-Servomotor, bis 320 V

L-412.219054

Hochlast-Lineartisch, 508 mm Stellweg, 116 mm Breite, 400 N Belastbarkeit, absoluter Rotationsencoder (Multiturn) mit EnDat 2.1-Signalübertragung, 8192 Impulse/U, Synchron-Servomotor, bis 320 V

L-412.219054B

Hochlast-Lineartisch, 508 mm Stellweg, 116 mm Breite, 400 N Belastbarkeit, absoluter Rotationsencoder (Multiturn) mit EnDat 2.1-Signalübertragung, 8192 Impulse/U, Haltebremse, Synchron-Servomotor, bis 320 V

L-412.219211E0

Hochlast-Lineartisch, 508 mm Stellweg, 116 mm Breite, 400 N Belastbarkeit, inkrementeller Linearencoder mit sin/cos-Signalübertragung, 20 µm Signalperiode, Synchron-Servomotor, bis 320 V

L-412.219211E0B

Hochlast-Lineartisch, 508 mm Stellweg, 116 mm Breite, 400 N Belastbarkeit, inkrementeller Linearencoder mit sin/cos-Signalübertragung, 20 µm Signalperiode, Haltebremse, Synchron-Servomotor, bis 320 V

L-412.219211E1

Hochlast-Lineartisch, 508 mm Stellweg, 116 mm Breite, 400 N Belastbarkeit, inkrementeller Linearencoder mit sin/cos-Signalübertragung, 20 µm Signalperiode, Schleppkette, Synchron-Servomotor, bis 320 V

L-412.219211E1B

Hochlast-Lineartisch, 508 mm Stellweg, 116 mm Breite, 400 N Belastbarkeit, inkrementeller Linearencoder mit sin/cos-Signalübertragung, 20 µm Signalperiode, Schleppkette, Haltebremse, Synchron-Servomotor, bis 320 V

L-412.219212E1

Hochlast-Lineartisch, 508 mm Stellweg, 116 mm Breite, 400 N Belastbarkeit, inkrementeller Linearencoder mit A/B-Quadratur-Signalübertragung, 50 nm Sensorauflösung, Schleppkette, Synchron-Servomotor, bis 320 V

L-412.219212E1B

Hochlast-Lineartisch, 508 mm Stellweg, 116 mm Breite, 400 N Belastbarkeit, inkrementeller Linearencoder mit A/B-Quadratur-Signalübertragung, 50 nm Sensorauflösung, Schleppkette, Haltebremse, Synchron-Servomotor, bis 320 V

L-412.219232

Hochlast-Lineartisch, 508 mm Stellweg, 116 mm Breite, 400 N Belastbarkeit, inkrementeller Rotationsencoder mit A/B-Quadratur-Signalübertragung, 20000 Impulse/U, Synchron-Servomotor, bis 320 V

L-412.219232B

Hochlast-Lineartisch, 508 mm Stellweg, 116 mm Breite, 400 N Belastbarkeit, inkrementeller Rotationsencoder mit A/B-Quadratur-Signalübertragung, 20000 Impulse/U, Haltebremse, Synchron-Servomotor, bis 320 V

L-412.219244

Hochlast-Lineartisch, 508 mm Stellweg, 116 mm Breite, 400 N Belastbarkeit, absoluter Rotationsencoder (Singleturn) mit EnDat 2.1-Signalübertragung, 8192 Impulse/U, Synchron-Servomotor, bis 320 V

L-412.219244B

Hochlast-Lineartisch, 508 mm Stellweg, 116 mm Breite, 400 N Belastbarkeit, absoluter Rotationsencoder (Singleturn) mit EnDat 2.1-Signalübertragung, 8192 Impulse/U, Haltebremse, Synchron-Servomotor, bis 320 V

L-412.259025E0

Hochlast-Lineartisch, 610 mm Stellweg, 116 mm Breite, 400 N Belastbarkeit, absoluter Linearencoder mit EnDat 2.2-Signalübertragung, 1 nm Sensorauflösung, Synchron-Servomotor, bis 320 V

L-412.259025E0B

Hochlast-Lineartisch, 610 mm Stellweg, 116 mm Breite, 400 N Belastbarkeit, absoluter Linearencoder mit EnDat 2.2-Signalübertragung, 1 nm Sensorauflösung, Haltebremse, Synchron-Servomotor, bis 320 V

L-412.259025E1

Hochlast-Lineartisch, 610 mm Stellweg, 116 mm Breite, 400 N Belastbarkeit, absoluter Linearencoder mit EnDat 2.2-Signalübertragung, 1 nm Sensorauflösung, Schleppkette, Synchron-Servomotor, bis 320 V

L-412.259025E1B

Hochlast-Lineartisch, 610 mm Stellweg, 116 mm Breite, 400 N Belastbarkeit, absoluter Linearencoder mit EnDat 2.2-Signalübertragung, 1 nm Sensorauflösung, Schleppkette, Haltebremse, Synchron-Servomotor, bis 320 V

L-412.259054

Hochlast-Lineartisch, 610 mm Stellweg, 116 mm Breite, 400 N Belastbarkeit, absoluter Rotationsencoder (Multiturn) mit EnDat 2.1-Signalübertragung, 8192 Impulse/U, Synchron-Servomotor, bis 320 V

L-412.259054B

Hochlast-Lineartisch, 610 mm Stellweg, 116 mm Breite, 400 N Belastbarkeit, absoluter Rotationsencoder (Multiturn) mit EnDat 2.1-Signalübertragung, 8192 Impulse/U, Haltebremse, Synchron-Servomotor, bis 320 V

L-412.259211E0

Hochlast-Lineartisch, 610 mm Stellweg, 116 mm Breite, 400 N Belastbarkeit, inkrementeller Linearencoder mit sin/cos-Signalübertragung, 20 µm Signalperiode, Synchron-Servomotor, bis 320 V

L-412.259211E0B

Hochlast-Lineartisch, 610 mm Stellweg, 116 mm Breite, 400 N Belastbarkeit, inkrementeller Linearencoder mit sin/cos-Signalübertragung, 20 µm Signalperiode, Haltebremse, Synchron-Servomotor, bis 320 V

L-412.259211E1

Hochlast-Lineartisch, 610 mm Stellweg, 116 mm Breite, 400 N Belastbarkeit, inkrementeller Linearencoder mit sin/cos-Signalübertragung, 20 µm Signalperiode, Schleppkette, Synchron-Servomotor, bis 320 V

L-412.259211E1B

Hochlast-Lineartisch, 610 mm Stellweg, 116 mm Breite, 400 N Belastbarkeit, inkrementeller Linearencoder mit sin/cos-Signalübertragung, 20 µm Signalperiode, Schleppkette, Haltebremse, Synchron-Servomotor, bis 320 V

L-412.259212E1

Hochlast-Lineartisch, 610 mm Stellweg, 116 mm Breite, 400 N Belastbarkeit, inkrementeller Linearencoder mit A/B-Quadratur-Signalübertragung, 50 nm Sensorauflösung, Schleppkette, Synchron-Servomotor, bis 320 V

L-412.259212E1B

Hochlast-Lineartisch, 610 mm Stellweg, 116 mm Breite, 400 N Belastbarkeit, inkrementeller Linearencoder mit A/B-Quadratur-Signalübertragung, 50 nm Sensorauflösung, Schleppkette, Haltebremse, Synchron-Servomotor, bis 320 V

L-412.259232

Hochlast-Lineartisch, 610 mm Stellweg, 116 mm Breite, 400 N Belastbarkeit, inkrementeller Rotationsencoder mit A/B-Quadratur-Signalübertragung, 20000 Impulse/U, Synchron-Servomotor, bis 320 V

L-412.259232B

Hochlast-Lineartisch, 610 mm Stellweg, 116 mm Breite, 400 N Belastbarkeit, inkrementeller Rotationsencoder mit A/B-Quadratur-Signalübertragung, 20000 Impulse/U, Haltebremse, Synchron-Servomotor, bis 320 V

L-412.259244

Hochlast-Lineartisch, 610 mm Stellweg, 116 mm Breite, 400 N Belastbarkeit, absoluter Rotationsencoder (Singleturn) mit EnDat 2.1-Signalübertragung, 8192 Impulse/U, Synchron-Servomotor, bis 320 V

L-412.259244B

Hochlast-Lineartisch, 610 mm Stellweg, 116 mm Breite, 400 N Belastbarkeit, absoluter Rotationsencoder (Singleturn) mit EnDat 2.1-Signalübertragung, 8192 Impulse/U, Haltebremse, Synchron-Servomotor, bis 320 V