

# 高耐荷重リニアステージ

コスト効率の高い高性能駆動ネジ



## L-417

- 幅166 mm
- トラベルレンジ813 mm
- 高精度ボールネジ
- インクリメンタルリニアエンコーダー  
またはアブソリュートリニアエンコーダー、分解能はさまざま
- 高精度循環ボールベアリング、耐荷重  
450 N
- 粒子から保護する側面のストリップカバー

### 基準となるレベルのリニアステージ

高精度ボールネジ内蔵の新しいリニアステージファミリーは、工業ソリューションにおけるPI製品ポートフォリオを拡張します。高性能の同期サーボモーター、高荷重循環ボールベアリング、高精度のロータリーエンコーダーおよびリニアエンコーダーが使用されています。オプションの抑速ブレーキにより、Z軸としての使用が可能となります。ボールネジは分解せずに外部から潤滑液を塗布できるため、高い信頼性と長寿命が確保されます。また、お客様の中央の潤滑装置に内蔵することもできます。側面のストリップのカバーとパージ空気接続部で粒子による汚染を防ぎます。

### 先駆的な設計

他社製品に比べ、L-

417シリーズの循環ボールベアリングの耐荷重は高く、ハイダイナミクスが可能となっています。モーターの高分解能により、トラッキングパフォーマンスが向上し、トラッキングエラーが減り、整定時間が短縮されます。

### オプション

- 抑速ブレーキ(L-417.xxxxxxB)
- ロータリーリニアエンコーダー、アブソリュートリニアエンコーダー、インクリメンタルリニアエンコーダー
- オプションの制動チェーンと接続ボックス内蔵のリニアエンコーダー(L-417.xxxxxxE1)、または制動チェーン非内蔵のリニアエンコーダー(L-417.xxxxxxE0)。L-417.xxx212は、制動チェーンオプションE1を含む場合のみご購入いただけます。
- リクエストによるオプション：ベルト駆動内蔵の折り重なった動力伝達系  
この変更を行うと、全体の長さが短くなります。
- リクエストによるオプション：較正と認証

## 同期サーボモーター

同期サーボモーターは位置決め精度が高く、高い過負荷容量を有し、広い回転速度範囲をカバーします。高トルク、低慣性により、ハイダイナミクスな駆動を確保します。同期サーボモーターの長寿命、高性能、堅牢性により、工業オートメーション用途で優れた成果を発揮します。

## 応用分野

レーザー切断, 電子機器製造, AOI (Automatic Optical Inspection : 自動光学検査), オートメーション, ダイナミクス, 精度, スムーズなモーション, 短い整定時間, 少トラッキングエラーが極めて必要とされる用途。

## 仕様

モーション	L-417.05	L-417.09	L-417.13	L-417.17	単位	誤差
駆動軸	X	X	X	X		
移動範囲	102	204	305	407	mm	
ピッチング/ヨーイング	±14	±19	±29	±35	μrad	最大
直線性/平面性	±2.5	±4	±6	±8	μm	最大
速度、アンロード	300	300	300	300	mm/s	最大
ポジショニング精度、未校正	±6	±8	±10	±12	μm	最大

モーション	L-417.21	L-417.25	L-417.33	単位	誤差
駆動軸	X	X	X		
移動範囲	508	610	813	mm	
ピッチング/ヨーイング	±40	±45	±50	μrad	最大
直線性/平面性	±9	±10	±12	μm	最大
速度、アンロード	300	300	300	mm/s	最大
ポジショニング精度、未校正	±14	±16	±18	μm	最大

エンコーダーオプション	L-417.xxx232 基本オプション	L-417.xxx244	L-417.xxx054	単位	誤差
内蔵センサー	インクリメンタルロータリーエンコーダー	アブソリュートロータリーエンコーダー、シングルターン	アブソリュートロータリーエンコーダー、マルチターン		
センサー信号	A/B直行、RS-422	EnDat 2.1	EnDat 2.1		
センサー分解能	20000	8192	8192	Cts./rev.	
設計分解能	0.25	0.6	0.6	μm	
最小インクリメンタルモーション	1	2	2	μm	
双方向繰り返し性	±1	±3	±3	μm	最大
リミットスイッチ	ホール効果、N/C接触、5V、NPN	ホール効果、N/C接触、5V、NPN	—		
センサー接続	M23	M23	M23		

エンコーダーオプション	L-417.xxx212E1	L-417.xxx211Ex	L-417.xxx025Ex	単位	誤差
内蔵センサー	インクリメンタルエンコーダー その他のロータリーエンコーダーについては、基本オプションを参照	インクリメンタルエンコーダー その他のロータリーエンコーダーについては、基本オプションを参照	絶対値測定リニアエンコーダー その他のロータリーエンコーダーについては、基本オプションを参照		
センサー信号	A/B直行、RS-422	sin/cos、ピーク間1V、信号ピリオド20µm	EnDat 2.2		
設計分解能	0.05	-	0.001	µm	
最小インクリメンタルモーション	300	50	50	nm	標準
双方向繰り返し性	±0.5	±0.5	±0.5	µm	最大
リミットスイッチ	ホール効果、N/C接触、5V、NPN	ホール効果、N/C接触、5V、NPN	-		
センサー接続	D-Sub15(m)	M17	M17		
利用可能な制動チェーンオプション	E1	E0 E1	E0 E1		

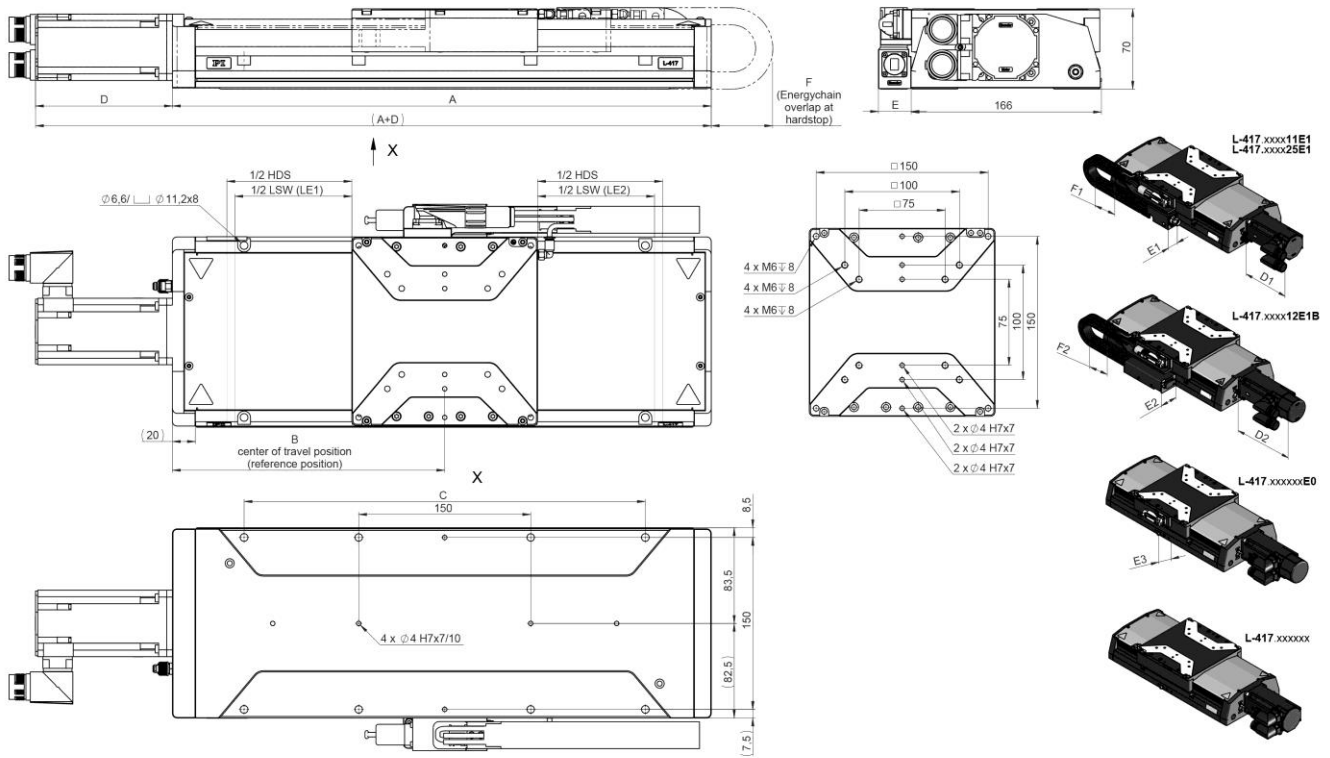
機械特性	L-417.xxxxxx	L-417.xxxxxxB	単位	誤差
ガイドの種類	循環ボールベアリング	循環ボールベアリング		
駆動ネジタイプ	ボールネジ	ボールネジ		
抑速ブレーキ	-	電磁安全ブレーキ		
スピンドルピッチ	5	5	mm	
圧縮/引張力、通電	700	700	N	最大
保持力、無通電	-	500	N	標準
z方向負荷容量	450	450	N	最大
許容されるラテラルフォース	250	250	N	最大
許容トルク(θ <sub>x</sub> 方向)	40	40	N·m	最大
許容トルク(θ <sub>y</sub> 方向)	30	30	N·m	最大
許容トルク(θ <sub>z</sub> 方向)	40	40	N·m	最大

駆動特性	L-417.xx9	単位	誤差
駆動タイプ	同期サーボモーター		
中間回路電圧、実効	320	V DC	最大
ピークトルク	2.76	N·m	標準
公称トルク	0.7	N·m	標準
ピーク電流、RMS	10.9	A	標準
公称電流、RMS	2.73	A	標準
トルク定数、RMS	0.32	N·m/A	標準
抵抗(相間)	5.22	Ω	標準
インダクタンス(相間)	9.7	mH	標準
相間逆起電力	20.4	V/kRPM	最大
ボールペア数	3		

その他	L-417	単位	誤差
材料	アルミニウム、黒アルマイト加工 ステンレスチール		
全体質量	L-417.05 (トラベルレンジ102 mm) : 9.3 L-412.09 (トラベルレンジ204 mm) : 10.8 L-412.13 (トラベルレンジ305 mm) : 12.2 L-412.17 (トラベルレンジ407 mm) : 13.7 L-412.21 (トラベルレンジ508 mm) : 15.1 L-412.25 (トラベルレンジ610 mm) : 16.5 L-417.33 (トラベルレンジ813 mm)。19.4	kg	±5 %
移動質量	2.4	kg	±5 %
MTBF	20000	h	
接続	M23 (モーター) M23 (ロータリーエンコーダー) リニアエンコーダーのオプション接続 外側の直径4 mmのパージ空気ホースに適合 スピンドル注油のファネルタイプのグリースニップル		
リミットスイッチ接続	M8 8ピン		
推奨コントローラー	ACSモジュラーコントローラー		

納入品目にケーブルは含まれていませんが、別途注文いただけます。

## 図面/画像



BASIS MODELL	TRAVEL NOMINAL	LIMITSWITCH TO LIMITSWITCH LSW		HARDSTOP TO HARDSTOP HDS	A	B	C	D		E			F	
		L-417.xxx2xxEx L-417.xxx2xx	L-417.xxxx25Ex					D1	D2	E1	E2	E3	F1	F2
L-417.05xxxx	102 (4")	102 - 105	-	109	365	185	150	119.5	153.5	28	44	28.5	67	73
L-417.08xxxx	204 (8")	204 - 207	-	214	470	237.5	150, 350	119.5	153.5	28	44	28.5	71	66
L-417.13xxxx	305 (12")	305 - 308	-	314	570	287.5	150, 350	119.5	153.5	28	44	28.5	66	72
L-417.17xxxx	407 (16")	407 - 410	-	419	675	340	150, 350, 550	119.5	153.5	28	44	28.5	69	65
L-417.21xxxx	508 (20")	508 - 511	-	519	775	390	150, 350, 550	119.5	153.5	28	44	28.5	65	70
L-417.25xxxx	610 (24")	610 - 613	-	619	875	440	150, 350, 550, 750	119.5	153.5	28	44	28.5	69	65
L-417.33xxxx	813 (32")	813 - 816	-	824	1080	542.5	150, 350, 550, 750, 950	119.5	153.5	28	44	28.5	68	73

L-417、寸法(mm)



トラベルレンジ813 mmのL-417

## 注文情報

### L-417.059025E0

高耐荷重のリニアステージ、トラベルレンジ102 mm、幅116 mm、耐荷重450 N、EnDat  
2.2信号伝送のアブソリュートリニアエンコーダー、センサー分解能1 nm、同期サーボモーター、最大320 V

### L-417.059025E0B

高耐荷重のリニアステージ、トラベルレンジ102 mm、幅166 mm、耐荷重450 N、EnDat  
2.2信号伝送のアブソリュートリニアエンコーダー、センサー分解能1 nm、抑速ブレーキ、同期サーボモーター、最大320 V

### L-417.059025E1

高耐荷重のリニアステージ、トラベルレンジ102 mm、幅166 mm、耐荷重450 N、EnDat  
2.2信号伝送のアブソリュートリニアエンコーダー、センサー分解能1 nm、制動チェーン、同期サーボモーター、最大320 V

### L-417.059025E1B

高耐荷重のリニアステージ、トラベルレンジ102 mm、幅166 mm、耐荷重450 N、EnDat  
2.2信号伝送のアブソリュートリニアエンコーダー、センサー分解能1 nm、制動チェーン、抑速ブレーキ、同期サーボモーター、最大320 V

### L-417.059054

高耐荷重のリニアステージ、トラベルレンジ102 mm、幅166 mm、耐荷重450 N、EnDat  
2.1信号伝送のアブソリュートロータリーエンコーダー(マルチターン)、8192 counts/rev、同期サーボモーター、最大320 V

#### **L-417.059054B**

高耐荷重のリニアステージ、トラベルレンジ102 mm、幅166 mm、耐荷重450 N、EnDat  
2.1信号伝送のアブソリュートロータリーエンコーダー(マルチターン)、8192 counts/rev、抑速ブレーキ、同期サーボモーター、最大320 V

#### **L-417.059211E0**

高耐荷重のリニアステージ、トラベルレンジ102 mm、幅166 mm、耐荷重450 N、sin/cos信号伝送のインクリメンタルリニアエンコーダー、信号ピリオド20  $\mu$ m、同期サーボモーター、最大320 V

#### **L-417.059211E0B**

高耐荷重のリニアステージ、トラベルレンジ102 mm、幅166 mm、耐荷重450 N、sin/cos信号伝送のインクリメンタルリニアエンコーダー、信号ピリオド20  $\mu$ m、抑速ブレーキ、同期サーボモーター、最大320 V

#### **L-417.059211E1**

高耐荷重のリニアステージ、トラベルレンジ102 mm、幅166 mm、耐荷重450 N、sin/cos信号伝送のインクリメンタルリニアエンコーダー、信号ピリオド20  $\mu$ m、制動チェーン、同期サーボモーター、最大320 V

#### **L-417.059211E1B**

高耐荷重のリニアステージ、トラベルレンジ102 mm、幅166 mm、耐荷重450 N、sin/cos信号伝送のインクリメンタルリニアエンコーダー、信号ピリオド20  $\mu$ m、制動チェーン、抑速ブレーキ、同期サーボモーター、最大320 V

#### **L-417.059212E1**

高耐荷重のリニアステージ、トラベルレンジ102 mm、幅166 mm、耐荷重450 N、A/B直行信号伝送のインクリメンタルリニアエンコーダー、センサー分解能50 nm、制動チェーン、同期サーボモーター、最大320 V

#### **L-417.059212E1B**

高耐荷重のリニアステージ、トラベルレンジ102 mm、幅166 mm、耐荷重450 N、A/B直行信号伝送のインクリメンタルリニアエンコーダー、センサー分解能50 nm、制動チェーン、抑速ブレーキ、同期サーボモーター、最大320 V

#### **L-417.059232**

高耐荷重のリニアステージ、トラベルレンジ102 mm、幅166 mm、耐荷重450 N、A/B直行信号伝送のインクリメンタルロータリーエンコーダー、20000 counts/rev、同期サーボモーター、最大320 V

#### **L-417.059232B**

高耐荷重のリニアステージ、トラベルレンジ102 mm、幅166 mm、耐荷重450 N、A/B直行信号伝送のインクリメンタルロータリーエンコーダー、20000 counts/rev、抑速ブレーキ、同期サーボモーター、最大320 V

#### **L-417.059244**

高耐荷重のリニアステージ、トラベルレンジ102 mm、幅166 mm、耐荷重450 N、EnDat  
2.1信号伝送のアブソリュートロータリーエンコーダー(シングルターン)、8192 counts/rev、同期サーボモーター、最大320 V

#### **L-417.059244B**

高耐荷重のリニアステージ、トラベルレンジ102 mm、幅166 mm、耐荷重450 N、EnDat  
2.1信号伝送のアブソリュートロータリーエンコーダー(シングルターン)、8192 counts/rev、抑速ブレーキ、同期サーボモーター、最大320 V

#### **L-417.099025E0**

高耐荷重のリニアステージ、トラベルレンジ204 mm、幅166 mm、耐荷重450 N、EnDat  
2.2信号伝送のアブソリュートリニアエンコーダー、センサー分解能1 nm、同期サーボモーター、最大320 V

#### **L-417.099025E0B**

高耐荷重のリニアステージ、トラベルレンジ204 mm、幅166 mm、耐荷重450 N、EnDat  
2.2信号伝送のアブソリュートリニアエンコーダー、センサー分解能1 nm、抑速ブレーキ、同期サーボモーター、最大320 V

## **L-417.099025E1**

高耐荷重のリニアステージ、トラベルレンジ204 mm、幅166 mm、耐荷重450 N、EnDat  
2.2信号伝送のアブソリュートリニアエンコーダー、センサー分解能1 nm、制動チェーン、同期サーボモーター、最大320 V

## **L-417.099025E1B**

高耐荷重のリニアステージ、トラベルレンジ204 mm、幅166 mm、耐荷重450 N、EnDat  
2.2信号伝送のアブソリュートリニアエンコーダー、センサー分解能1 nm、制動チェーン、抑速ブレーキ、同期サーボモーター、最大320 V

## **L-417.099054**

高耐荷重のリニアステージ、トラベルレンジ204 mm、幅166 mm、耐荷重450 N、EnDat  
2.1信号伝送のアブソリュートロータリーエンコーダー(マルチターン)、8192 counts/rev、同期サーボモーター、最大320 V

## **L-417.099054B**

高耐荷重のリニアステージ、移動範囲204 mm、幅166 mm、耐荷重450 N、EnDat  
2.1信号伝送のアブソリュートロータリーエンコーダー(マルチターン)、8192 counts/rev、抑速ブレーキ、同期サーボモーター、最大320 V

## **L-417.099211E0**

高耐荷重のリニアステージ、トラベルレンジ204 mm、幅166 mm、耐荷重450 N、sin/cos信号伝送のインクリメンタルエンコーダー、信号ピリオド20  $\mu$ m、同期サーボモーター、最大320 V

## **L-417.099211E0B**

高耐荷重のリニアステージ、トラベルレンジ204 mm、幅166 mm、耐荷重450 N、sin/cos信号伝送のインクリメンタルリニアエンコーダー、信号ピリオド20  $\mu$ m、抑速ブレーキ、同期サーボモーター、最大320 V

## **L-417.099211E1**

高耐荷重のリニアステージ、トラベルレンジ204 mm、幅166 mm、耐荷重450 N、sin/cos信号伝送のインクリメンタルリニアエンコーダー、信号ピリオド20  $\mu$ m、制動チェーン、同期サーボモーター、最大320 V

## **L-417.099211E1B**

高耐荷重のリニアステージ、トラベルレンジ204 mm、幅166 mm、耐荷重450 N、sin/cos信号伝送のインクリメンタルリニアエンコーダー、信号ピリオド20  $\mu$ m、制動チェーン、抑速ブレーキ、同期サーボモーター、最大320 V

## **L-417.099212E1**

高耐荷重のリニアステージ、トラベルレンジ204 mm、幅166 mm、耐荷重450 N、A/B直行信号伝送のインクリメンタルリニアエンコーダー、センサー分解能50 nm、制動チェーン、同期サーボモーター、最大320 V

## **L-417.099212E1B**

高耐荷重のリニアステージ、トラベルレンジ204 mm、幅166 mm、耐荷重450 N、A/B直行信号伝送のインクリメンタルリニアエンコーダー、センサー分解能50 nm、制動チェーン、抑速ブレーキ、同期サーボモーター、最大320 V

## **L-417.099232**

高耐荷重のリニアステージ、トラベルレンジ204 mm、幅166 mm、耐荷重450 N、A/B直行信号伝送のインクリメンタルロータリーエンコーダー、20000 counts/rev、同期サーボモーター、最大320 V

## **L-417.099232B**

高耐荷重のリニアステージ、トラベルレンジ204 mm、幅166 mm、耐荷重450 N、A/B直行信号伝送のインクリメンタルロータリーエンコーダー、20000 counts/rev、抑速ブレーキ、同期サーボモーター、最大320 V

## **L-417.099244**

高耐荷重のリニアステージ、トラベルレンジ204 mm、幅166 mm、耐荷重450 N、EnDat  
2.1信号伝送のアブソリュートロータリーエンコーダー(シングルターン)、8192 counts/rev、同期サーボモーター、最大320 V



#### **L-417.099244B**

高耐荷重のリニアステージ、トラベルレンジ204 mm、幅166 mm、耐荷重450 N、EnDat

2.1信号伝送のアブソリュートロータリーエンコーダー(シングルターン)、8192 counts/rev、抑速ブレーキ、同期サーボモーター、最大320 V

#### **L-417.139025E0**

高耐荷重のリニアステージ、トラベルレンジ305 mm、幅166 mm、耐荷重450 N、EnDat

2.2信号伝送のアブソリュートリニアエンコーダー、センサー分解能1 nm、同期サーボモーター、最大320 V

#### **L-417.139025E0B**

高耐荷重のリニアステージ、トラベルレンジ305 mm、幅166 mm、耐荷重450 N、EnDat

2.2信号伝送のアブソリュートリニアエンコーダー、センサー分解能1 nm、抑速ブレーキ、同期サーボモーター、最大320 V

#### **L-417.139025E1**

高耐荷重のリニアステージ、トラベルレンジ305 mm、幅166 mm、耐荷重450 N、EnDat

2.2信号伝送のアブソリュートリニアエンコーダー、センサー分解能1 nm、制動チェーン、同期サーボモーター、最大320 V

#### **L-417.139025E1B**

高耐荷重のリニアステージ、トラベルレンジ305 mm、幅166 mm、耐荷重450 N、EnDat

2.2信号伝送のアブソリュートリニアエンコーダー、センサー分解能1 nm、制動チェーン、抑速ブレーキ、同期サーボモーター、最大320 V

#### **L-417.139054**

高耐荷重のリニアステージ、トラベルレンジ305 mm、幅166 mm、耐荷重450 N、EnDat

2.1信号伝送のアブソリュートロータリーエンコーダー(マルチターン)、8192 counts/rev、同期サーボモーター、最大320 V

#### **L-417.139054B**

高耐荷重のリニアステージ、トラベルレンジ305 mm、幅166 mm、耐荷重450 N、EnDat

2.1信号伝送のアブソリュートロータリーエンコーダー(マルチターン)、8192 counts/rev、抑速ブレーキ、同期サーボモーター、最大320 V

#### **L-417.139211E0**

高耐荷重のリニアステージ、トラベルレンジ305 mm、幅166 mm、耐荷重450 N、sin/cos信号伝送のインクリメンタルリニアエンコーダー、信号ピリオド20  $\mu$ m、同期サーボモーター、最大320 V

#### **L-417.139211E0B**

高耐荷重のリニアステージ、トラベルレンジ305 mm、幅166 mm、耐荷重450 N、sin/cos信号伝送のインクリメンタルリニアエンコーダー、信号ピリオド20  $\mu$ m、抑速ブレーキ、同期サーボモーター、最大320 V

#### **L-417.139211E1**

高耐荷重のリニアステージ、トラベルレンジ305 mm、幅166 mm、耐荷重450 N、sin/cos信号伝送のインクリメンタルリニアエンコーダー、信号ピリオド20  $\mu$ m、制動チェーン、同期サーボモーター、最大320 V

#### **L-417.139211E1B**

高耐荷重のリニアステージ、トラベルレンジ305 mm、幅166 mm、耐荷重450 N、sin/cos信号伝送のインクリメンタルリニアエンコーダー、信号ピリオド20  $\mu$ m、制動チェーン、抑速ブレーキ、同期サーボモーター、最大320 V

#### **L-417.139212E1**

高耐荷重のリニアステージ、トラベルレンジ305 mm、幅166 mm、耐荷重450 N、A/B直行信号伝送のインクリメンタルリニアエンコーダー、センサー分解能50 nm、制動チェーン、同期サーボモーター、最大320 V

#### **L-417.139212E1B**

高耐荷重のリニアステージ、トラベルレンジ305 mm、幅166 mm、耐荷重450 N、A/B直行信号伝送のインクリメンタルリニアエンコーダー、センサー分解能50 nm、制動チェーン、抑速ブレーキ、同期サーボモーター、最大320 V

#### **L-417.139232**

高耐荷重のリニアステージ、トラベルレンジ305 mm、幅166 mm、耐荷重450 N、A/B直行信号伝送のインクリメンタルロータリーエンコーダー、20000 counts/rev、同期サーボモーター、最大320 V

#### **L-417.139232B**

高耐荷重のリニアステージ、トラベルレンジ305 mm、幅166 mm、耐荷重450 N、A/B直行信号伝送のインクリメンタルロータリーエンコーダー、20000 counts/rev、抑速ブレーキ、同期サーボモーター、最大320 V

#### **L-417.139244**

高耐荷重のリニアステージ、トラベルレンジ305 mm、幅166 mm、耐荷重450 N、EnDat  
2.1信号伝送のアブソリュートロータリーエンコーダー(シングルターン)、8192 counts/rev、同期サーボモーター、最大320 V

#### **L-417.139244B**

高耐荷重のリニアステージ、トラベルレンジ305 mm、幅166 mm、耐荷重450 N、EnDat  
2.1信号伝送のアブソリュートロータリーエンコーダー(シングルターン)、8192 counts/rev、抑速ブレーキ、同期サーボモーター、最大320 V

#### **L-417.179025E0**

高耐荷重のリニアステージ、トラベルレンジ407 mm、幅166 mm、耐荷重450 N、EnDat  
2.2信号伝送のアブソリュートリニアエンコーダー、センサー分解能1 nm、同期サーボモーター、最大320 V

#### **L-417.179025E0B**

高耐荷重のリニアステージ、トラベルレンジ407 mm、幅166 mm、耐荷重450 N、EnDat  
2.2信号伝送のアブソリュートリニアエンコーダー、センサー分解能1 nm、抑速ブレーキ、同期サーボモーター、最大320 V

#### **L-417.179025E1**

高耐荷重のリニアステージ、トラベルレンジ407 mm、幅166 mm、耐荷重450 N、EnDat  
2.2信号伝送のアブソリュートリニアエンコーダー、センサー分解能1 nm、制動チェーン、同期サーボモーター、最大320 V

#### **L-417.179025E1B**

高耐荷重のリニアステージ、トラベルレンジ407 mm、幅166 mm、耐荷重450 N、EnDat  
2.2信号伝送のアブソリュートリニアエンコーダー、センサー分解能1 nm、制動チェーン、抑速ブレーキ、同期サーボモーター、最大320 V

#### **L-417.179054**

高耐荷重のリニアステージ、トラベルレンジ407 mm、幅166 mm、耐荷重450 N、EnDat  
2.1信号伝送のアブソリュートロータリーエンコーダー(マルチターン)、8192 counts/rev、同期サーボモーター、最大320 V

#### **L-417.179054B**

高耐荷重のリニアステージ、移動範囲407 mm、幅166 mm、耐荷重450 N、EnDat  
2.1信号伝送のアブソリュートロータリーエンコーダー(マルチターン)、8192 counts/rev、抑速ブレーキ、同期サーボモーター、最大320 V

#### **L-417.179211E0**

高耐荷重のリニアステージ、トラベルレンジ407 mm、幅166 mm、耐荷重450 N、sin/cos信号伝送のインクリメンタルリニアエンコーダー、信号ピリオド20  $\mu$ m、同期サーボモーター、最大320 V

#### **L-417.179211E0B**

高耐荷重のリニアステージ、トラベルレンジ407 mm、幅166 mm、耐荷重450 N、sin/cos信号伝送のインクリメンタルリニアエンコーダー、信号ピリオド20  $\mu$ m、抑速ブレーキ、同期サーボモーター、最大320 V

#### **L-417.179211E1**

高耐荷重のリニアステージ、トラベルレンジ407 mm、幅166 mm、耐荷重450 N、sin/cos信号伝送のインクリメンタルリニアエンコーダー、信号ピリオド20  $\mu$ m、制動チェーン、同期サーボモーター、最大320 V

## **L-417.179211E1B**

高耐荷重のリニアステージ、トラベルレンジ407 mm、幅166 mm、耐荷重450 N、sin/cos信号伝送のインクリメンタルリニアエンコーダー、信号ピリオド20  $\mu$ m、制動チェーン、抑速ブレーキ、同期サーボモーター、最大320 V

## **L-417.179212E1**

高耐荷重のリニアステージ、トラベルレンジ407 mm、幅166 mm、耐荷重450 N、A/B直行信号伝送のインクリメンタルリニアエンコーダー、センサー分解能50 nm、制動チェーン、同期サーボモーター、最大320 V

## **L-417.179212E1B**

高耐荷重のリニアステージ、トラベルレンジ407 mm、幅166 mm、耐荷重450 N、A/B直行信号伝送のインクリメンタルリニアエンコーダー、センサー分解能50 nm、制動チェーン、抑速ブレーキ、同期サーボモーター、最大320 V

## **L-417.179232**

高耐荷重のリニアステージ、トラベルレンジ407 mm、幅166 mm、耐荷重450 N、A/B直行信号伝送のインクリメンタルロータリーエンコーダー、20000 counts/rev、同期サーボモーター、最大320 V

## **L-417.179232B**

高耐荷重のリニアステージ、トラベルレンジ407 mm、幅166 mm、耐荷重450 N、A/B直行信号伝送のインクリメンタルロータリーエンコーダー、20000 counts/rev、抑速ブレーキ、同期サーボモーター、最大320 V

## **L-417.179244**

高耐荷重のリニアステージ、トラベルレンジ407 mm、幅166 mm、耐荷重450 N、EnDat  
2.1信号伝送のアブソリュートロータリーエンコーダー(シングルターン)、8192 counts/rev、同期サーボモーター、最大320 V

## **L-417.179244B**

高耐荷重のリニアステージ、トラベルレンジ407 mm、幅166 mm、耐荷重450 N、EnDat  
2.1信号伝送のアブソリュートロータリーエンコーダー(シングルターン)、8192 counts/rev、抑速ブレーキ、同期サーボモーター、最大320 V

## **L-417.219025E0**

高耐荷重のリニアステージ、トラベルレンジ508 mm、幅166 mm、耐荷重450 N、EnDat  
2.2信号伝送のアブソリュートリニアエンコーダー、センサー分解能1 nm、同期サーボモーター、最大320 V

## **L-417.219025E0B**

高耐荷重のリニアステージ、トラベルレンジ508 mm、幅166 mm、耐荷重450 N、EnDat  
2.2信号伝送のアブソリュートリニアエンコーダー、センサー分解能1 nm、抑速ブレーキ、同期サーボモーター、最大320 V

## **L-417.219025E1**

高耐荷重のリニアステージ、トラベルレンジ508 mm、幅166 mm、耐荷重450 N、EnDat  
2.2信号伝送のアブソリュートリニアエンコーダー、センサー分解能1 nm、制動チェーン、同期サーボモーター、最大320 V

## **L-417.219025E1B**

高耐荷重のリニアステージ、トラベルレンジ508 mm、幅166 mm、耐荷重450 N、EnDat  
2.2信号伝送のアブソリュートリニアエンコーダー、センサー分解能1 nm、制動チェーン、抑速ブレーキ、同期サーボモーター、最大320 V

## **L-417.219054**

高耐荷重のリニアステージ、トラベルレンジ508 mm、幅166 mm、耐荷重450 N、EnDat  
2.1信号伝送のアブソリュートロータリーエンコーダー(マルチターン)、8192 counts/rev、同期サーボモーター、最大320 V

## **L-417.219054B**

高耐荷重のリニアステージ、移動範囲508 mm、幅166 mm、耐荷重450 N、EnDat  
2.1信号伝送のアブソリュートロータリーエンコーダー(マルチターン)、8192 counts/rev、抑速ブレーキ、同期サーボモーター、最大320 V

#### **L-417.219211E0**

高耐荷重のリニアステージ、トラベルレンジ508 mm、幅166 mm、耐荷重450 N、sin/cos信号伝送のインクリメンタルリニアエンコーダー、信号ピリオド20 μm、同期サーボモーター、最大320 V

#### **L-417.219211E0B**

高耐荷重のリニアステージ、トラベルレンジ508 mm、幅166 mm、耐荷重450 N、sin/cos信号伝送のインクリメンタルリニアエンコーダー、信号ピリオド20 μm、抑速ブレーキ、同期サーボモーター、最大320 V

#### **L-417.219211E1**

高耐荷重のリニアステージ、トラベルレンジ508 mm、幅166 mm、耐荷重450 N、sin/cos信号伝送のインクリメンタルリニアエンコーダー、信号ピリオド20 μm、制動チェーン、同期サーボモーター、最大320 V

#### **L-417.219211E1B**

高耐荷重のリニアステージ、トラベルレンジ508 mm、幅166 mm、耐荷重450 N、sin/cos信号伝送のインクリメンタルリニアエンコーダー、信号ピリオド20 μm、制動チェーン、抑速ブレーキ、同期サーボモーター、最大320 V

#### **L-417.219212E1**

高耐荷重のリニアステージ、トラベルレンジ508 mm、幅166 mm、耐荷重450 N、A/B直行信号伝送のインクリメンタルリニアエンコーダー、センサー分解能50 nm、制動チェーン、同期サーボモーター、最大320 V

#### **L-417.219212E1B**

高耐荷重のリニアステージ、トラベルレンジ508 mm、幅166 mm、耐荷重450 N、A/B直行信号伝送のインクリメンタルリニアエンコーダー、センサー分解能50 nm、制動チェーン、抑速ブレーキ、同期サーボモーター、最大320 V

#### **L-417.219232**

高耐荷重のリニアステージ、トラベルレンジ508 mm、幅166 mm、耐荷重450 N、A/B直行信号伝送のインクリメンタルロータリーエンコーダー、20000 counts/rev、同期サーボモーター、最大320 V

#### **L-417.219232B**

高耐荷重のリニアステージ、トラベルレンジ508 mm、幅166 mm、耐荷重450 N、A/B直行信号伝送のインクリメンタルロータリーエンコーダー、20000 counts/rev、抑速ブレーキ、同期サーボモーター、最大320 V

#### **L-417.219244**

高耐荷重のリニアステージ、トラベルレンジ508 mm、幅166 mm、耐荷重450 N、EnDat  
2.1信号伝送のアブソリュートロータリーエンコーダー(シングルターン)、8192 counts/rev、同期サーボモーター、最大320 V

#### **L-417.219244B**

高耐荷重のリニアステージ、トラベルレンジ508 mm、幅166 mm、耐荷重450 N、EnDat  
2.1信号伝送のアブソリュートロータリーエンコーダー(シングルターン)、8192 counts/rev、抑速ブレーキ、同期サーボモーター、最大320 V

#### **L-417.259025E0**

高耐荷重のリニアステージ、トラベルレンジ610 mm、幅166 mm、耐荷重450 N、EnDat  
2.2信号伝送のアブソリュートリニアエンコーダー、センサー分解能1 nm、同期サーボモーター、最大320 V

#### **L-417.259025E0B**

高耐荷重のリニアステージ、トラベルレンジ610 mm、幅166 mm、耐荷重450 N、EnDat  
2.2信号伝送のアブソリュートリニアエンコーダー、センサー分解能1 nm、抑速ブレーキ、同期サーボモーター、最大320 V

#### **L-417.259025E1**

高耐荷重のリニアステージ、トラベルレンジ610 mm、幅166 mm、耐荷重450 N、EnDat  
2.2信号伝送のアブソリュートリニアエンコーダー、センサー分解能1 nm、制動チェーン、同期サーボモーター、最大320 V

#### **L-417.259025E1B**

高耐荷重のリニアステージ、トラベルレンジ610 mm、幅166 mm、耐荷重450 N、EnDat  
2.2信号伝送のアブソリュートリニアエンコーダー、センサー分解能1 nm、制動チェーン、抑速ブレーキ、同期サーボモーター、最大320 V

#### **L-417.259054**

高耐荷重のリニアステージ、トラベルレンジ610 mm、幅166 mm、耐荷重450 N、EnDat  
2.1信号伝送のアブソリュートロータリーエンコーダー(マルチターン)、8192 counts/rev、同期サーボモーター、最大320 V

#### **L-417.259054B**

高耐荷重のリニアステージ、移動範囲610 mm、幅166 mm、耐荷重450 N、EnDat  
2.1信号伝送のアブソリュートロータリーエンコーダー(マルチターン)、8192 counts/rev、抑速ブレーキ、同期サーボモーター、最大320 V

#### **L-417.259211E0**

高耐荷重のリニアステージ、トラベルレンジ610 mm、幅166 mm、耐荷重450 N、sin/cos信号伝送のインクリメンタルリニアエンコーダー、信号ピリオド20 μm、同期サーボモーター、最大320 V

#### **L-417.259211E0B**

高耐荷重のリニアステージ、トラベルレンジ610 mm、幅166 mm、耐荷重450 N、sin/cos信号伝送のインクリメンタルリニアエンコーダー、信号ピリオド20 μm、抑速ブレーキ、同期サーボモーター、最大320 V

#### **L-417.259211E1**

高耐荷重のリニアステージ、トラベルレンジ610 mm、幅166 mm、耐荷重450 N、sin/cos信号伝送のインクリメンタルリニアエンコーダー、信号ピリオド20 μm、制動チェーン、同期サーボモーター、最大320 V

#### **L-417.259211E1B**

高耐荷重のリニアステージ、トラベルレンジ610 mm、幅166 mm、耐荷重450 N、sin/cos信号伝送のインクリメンタルリニアエンコーダー、信号ピリオド20 μm、制動チェーン、抑速ブレーキ、同期サーボモーター、最大320 V

#### **L-417.259212E1**

高耐荷重のリニアステージ、トラベルレンジ610 mm、幅166 mm、耐荷重450 N、A/B直行信号伝送のインクリメンタルリニアエンコーダー、センサー分解能50 nm、制動チェーン、同期サーボモーター、最大320 V

#### **L-417.259212E1B**

高耐荷重のリニアステージ、トラベルレンジ610 mm、幅166 mm、耐荷重450 N、A/B直行信号伝送のインクリメンタルリニアエンコーダー、センサー分解能50 nm、制動チェーン、抑速ブレーキ、同期サーボモーター、最大320 V

#### **L-417.259232**

高耐荷重のリニアステージ、トラベルレンジ610 mm、幅166 mm、耐荷重450 N、A/B直行信号伝送のインクリメンタルロータリーエンコーダー、20000 counts/rev、同期サーボモーター、最大320 V

#### **L-417.259232B**

高耐荷重のリニアステージ、トラベルレンジ610 mm、幅166 mm、耐荷重450 N、A/B直行信号伝送のインクリメンタルロータリーエンコーダー、20000 counts/rev、抑速ブレーキ、同期サーボモーター、最大320 V

#### **L-417.259244**

高耐荷重のリニアステージ、トラベルレンジ610 mm、幅166 mm、耐荷重450 N、EnDat  
2.1信号伝送のアブソリュートロータリーエンコーダー(シングルターン)、8192 counts/rev、同期サーボモーター、最大320 V

#### **L-417.259244B**

高耐荷重のリニアステージ、トラベルレンジ610 mm、幅166 mm、耐荷重450 N、EnDat  
2.1信号伝送のアブソリュートロータリーエンコーダー(シングルターン)、8192 counts/rev、抑速ブレーキ、同期サーボモーター、最大320 V

## **L-417.339025E0**

高耐荷重のリニアステージ、トラベルレンジ813 mm、幅166 mm、耐荷重450 N、EnDat  
2.2信号伝送のアブソリュートリニアエンコーダー、センサー分解能1 nm、同期サーボモーター、最大320 V

## **L-417.339025E0B**

高耐荷重のリニアステージ、トラベルレンジ813 mm、幅166 mm、耐荷重450 N、EnDat  
2.2信号伝送のアブソリュートリニアエンコーダー、センサー分解能1 nm、抑速ブレーキ、同期サーボモーター、最大320 V

## **L-417.339025E1**

高耐荷重のリニアステージ、トラベルレンジ813 mm、幅166 mm、耐荷重450 N、EnDat  
2.2信号伝送のアブソリュートリニアエンコーダー、センサー分解能1 nm、制動チェーン、同期サーボモーター、最大320 V

## **L-417.339025E1B**

高耐荷重のリニアステージ、トラベルレンジ813 mm、幅166 mm、耐荷重450 N、EnDat  
2.2信号伝送のアブソリュートリニアエンコーダー、センサー分解能1 nm、制動チェーン、抑速ブレーキ、同期サーボモーター、最大320 V

## **L-417.339054**

高耐荷重のリニアステージ、トラベルレンジ813 mm、幅166 mm、耐荷重450 N、EnDat  
2.1信号伝送のアブソリュートロータリーエンコーダー(マルチターン)、8192 counts/rev、同期サーボモーター、最大320 V

## **L-417.339054B**

高耐荷重のリニアステージ、移動範囲813 mm、幅166 mm、耐荷重450 N、EnDat  
2.1信号伝送のアブソリュートロータリーエンコーダー(マルチターン)、8192 counts/rev、抑速ブレーキ、同期サーボモーター、最大320 V

## **L-417.339211E0**

高耐荷重のリニアステージ、トラベルレンジ813 mm、幅166 mm、耐荷重450 N、sin/cos信号伝送のインクリメンタルリニアエンコーダー、信号ピリオド20  $\mu$ m、同期サーボモーター、最大320 V

## **L-417.339211E0B**

高耐荷重のリニアステージ、トラベルレンジ813 mm、幅166 mm、耐荷重450 N、sin/cos信号伝送のインクリメンタルリニアエンコーダー、信号ピリオド20  $\mu$ m、抑速ブレーキ、同期サーボモーター、最大320 V

## **L-417.339211E1**

高耐荷重のリニアステージ、トラベルレンジ813 mm、幅166 mm、耐荷重450 N、sin/cos信号伝送のインクリメンタルリニアエンコーダー、信号ピリオド20  $\mu$ m、制動チェーン、同期サーボモーター、最大320 V

## **L-417.339211E1B**

高耐荷重のリニアステージ、トラベルレンジ813 mm、幅166 mm、耐荷重450 N、sin/cos信号伝送のインクリメンタルリニアエンコーダー、信号ピリオド20  $\mu$ m、制動チェーン、抑速ブレーキ、同期サーボモーター、最大320 V

## **L-417.339212E1**

高耐荷重のリニアステージ、トラベルレンジ813 mm、幅166 mm、耐荷重450 N、A/B直行信号伝送のインクリメンタルリニアエンコーダー、センサー分解能50 nm、制動チェーン、同期サーボモーター、最大320 V

## **L-417.339212E1B**

高耐荷重のリニアステージ、トラベルレンジ813 mm、幅166 mm、耐荷重450 N、A/B直行信号伝送のインクリメンタルリニアエンコーダー、センサー分解能50 nm、抑速ブレーキ、同期サーボモーター、最大320 V

## **L-417.339232**

高耐荷重のリニアステージ、トラベルレンジ813 mm、幅166 mm、耐荷重450 N、A/B直行信号伝送のインクリメンタルロータリーエンコーダー、20000 counts/rev、同期サーボモーター、最大320 V

## **L-417.339232B**

高耐荷重のリニアステージ、トラベルレンジ813 mm、幅166 mm、耐荷重450 N、A/B直行信号伝送のインクリメンタルロータリーエンコーダー、20000 counts/rev、抑速ブレーキ、同期サーボモーター、最大320 V

## **L-417.339244**

高耐荷重のリニアステージ、トラベルレンジ813 mm、幅166 mm、耐荷重450 N、EnDat 2.1信号伝送のアブソリュートロータリーエンコーダー(シングルターン)、8192 counts/rev、同期サーボモーター、最大320 V

## **L-417.339244B**

高耐荷重のリニアステージ、トラベルレンジ813 mm、幅166 mm、耐荷重450 N、EnDat 2.1信号伝送のアブソリュートロータリーエンコーダー(シングルターン)、8192 counts/rev、抑速ブレーキ、同期サーボモーター、最大320 V