

# 紧凑型线性平台

带直流或步进电机



## L-505

- 行程为13或26毫米
- 带或不带减速齿轮的步进电机或直流伺服电机
- 速度达15毫米/秒
- 负载能力达30牛
- 集成参考点和限位开关

## 产品概述

配备低空回传动螺杆和滚珠导轨的紧凑型线性平台。可直接安装的XY组合。集成式参考点和限位开关：霍尔效应。线性平台提供两种设计变体：

- 带直接固定驱动（法兰电机）的窄长型版本。
- 带皮带驱动（折叠型动力传动系统）的宽型紧凑型版本。这些版本的产品编号末尾都标有一个"F"。

## 驱动器类型

- 带或不带减速齿轮的直流电机
- 带或不带减速齿轮的步进电机

带直流电机的版本都配备增量线性编码器。这在步进电机版本中是选配的。带有直流电机而不带减速齿轮的折叠式变体均配有滚珠丝杠。

## 增量编码器用于高精度位置测量

非接触式光学编码器以极高的精度直接在平台上测量位置。非线性效应、机械作用或弹性形变不会对测量造成影响。

## 应用领域

医药行业, 自动聚焦, 精密微装配, 生物技术, 自动化

## 规格

带直流电机的L-505	L-505.013212 L-505.013212F L-505.023212 L-505.023212F	L-505.014212F L-505.024212F	单位	公差
	带直流电机和线性编码器的线性平台	带直流齿轮电机和线性编码器的线性平台		
主动轴	X			
<b>运动和定位</b>				
行程	L-505.01 : 13 L-505.02 : 26		毫米	
集成传感器	增量线性编码器			
传感器信号线性编码器	A/B正交, RS-422			
设计分辨率	0.05		微米	
传感器分辨率 线性编码器	0.05		微米	
最小位移	0.1	0.5	微米	典型值
单向重复精度	0.1	0.25	微米	典型值
双向重复性	±0.15	±0.25	微米	典型值
螺距/偏转角	L-505.01 : ±50 L-505.02 : ±75		微弧度	典型值
直线度/平面度	L-505.01 : ±0.5 L-505.02 : ±1		微米	典型值
最大速度	L-505.xx3xxx : 15 L-505.xxxxxxF : 7.5	1	毫米/秒	
参考和限位开关	霍尔效应			
参考点开关重复性	<4		微米	典型值
<b>机械特性</b>				
导向类型	滚珠导轨			
传动螺杆类型	丝杠 L-505.0x3212F : 滚珠丝杠	丝杠		
丝杠螺距	0.5		毫米	
负载容量	30		牛	最大
可允许的侧向力	30		牛	最大
推拉力	20		牛	最大
保持力, 断电	20 L-505.0x3212F: 10	20	牛	典型值
$\theta_x$ 向上的允许力矩 $M_x$	L-505.01 : 7 L-505.02 : 9		牛米	最大
$\theta_y$ 向上的允许力矩 $M_y$	L-505.01 : 6 L-505.02 : 8		牛米	最大
$\theta_z$ 向上的允许力矩 $M_z$	L-505.01 : 6 L-505.02 : 8		牛米	最大
<b>驱动特性</b>				
电机类型	直流电机	直流齿轮电机		
工作电压, 标称值	24	12	伏	标称
工作电压, 最大值	48	24	伏	最大
<b>其他</b>				

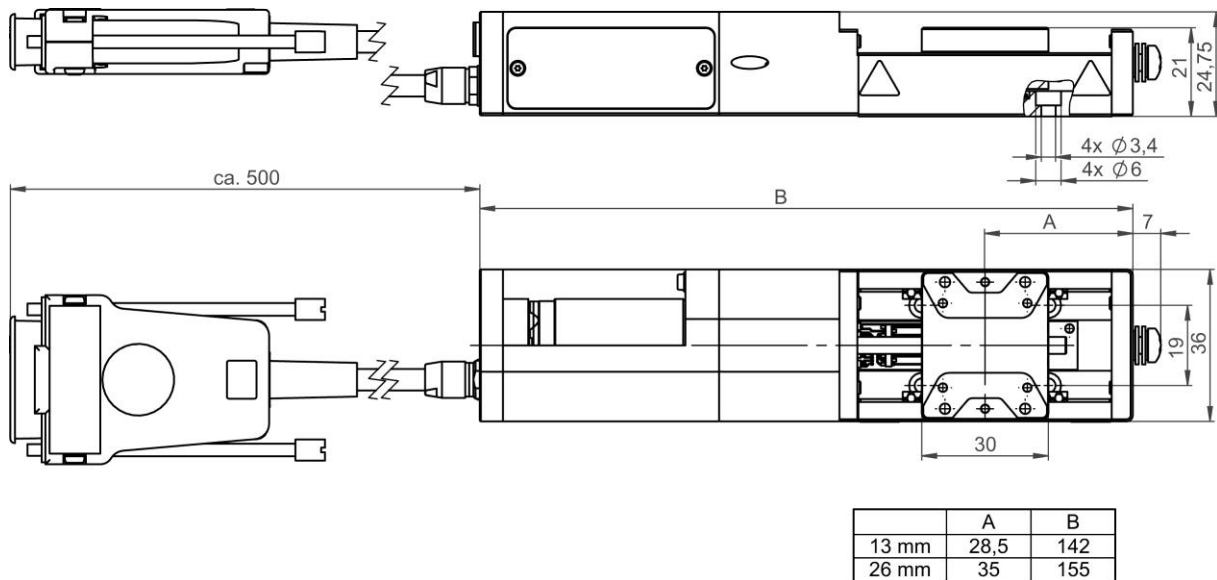
带直流电机的L-505	L-505.013212 L-505.013212F L-505.023212 L-505.023212F	L-505.014212F L-505.024212F	单位	公差
工作温度范围	5 到 40		°C	
材料	阳极氧化铝, 不锈钢			
质量	0.4		千克	±5 %
移动质量	0.07		千克	±5%
连接器	HD D-sub 26 (公头)			
*推荐控制器:	C-863单轴 C-884 (多达6轴) 带C-863.20C885的C-885 (多达40轴) ACS模块化控制器			

带步进电机的L-505	L-505.011200 L-505.011200F L-505.021200 L-505.021200F	L-505.011212 L-505.011212F L-505.021212 L-505.021212F	L-505.01A200F L-505.02A200F	L-505.01A212F L-505.02A212F	单位	公差
	带步进电机的线性平台	带步进电机和线性编码器的线性平台	带步进电机和减速齿轮的线性平台	带步进电机、减速齿轮和线性编码器的线性平台		
主动轴	X	X	X	X		
<b>运动和定位</b>						
行程	L-505.01 : 13 L-505.02 : 26				毫米	
集成传感器	-	增量线性编码器	-	增量线性编码器		
传感器信号线性编码器	-	A/B正交, RS-422	-	A/B正交, RS-422		
设计分辨率	2.5 (全步)	0.005	0.732 (全步)	0.005	微米	
传感器分辨率 线性编码器	-	0.005	-	0.005	微米	
最小位移	0.1	0.05	0.2	0.05	微米	典型值
单向重复精度	0.3	0.1	0.3	0.1	微米	典型值
双向重复性	±2.5	±0.15	±2.5	±0.15	微米	典型值
螺距/偏转角	L-505.01 : ±50 L-505.02 : ±75				微弧度	典型值
直线度/平面度	L-505.01 : ±0.5 L-505.01 : ±1				微米	典型值
最大速度	L-505.xx1xxx : 10 L-505.xxxxxxF : 7.5		0.75		毫米/秒	
参考和限位开关	霍尔效应					
参考点开关重复性	<4				微米	典型值
<b>机械特性</b>						
导向类型	滚珠导轨					
传动螺杆类型	丝杠					
丝杠螺距	0.5				毫米	
负载容量	30				牛	最大
可允许的侧向力	30				牛	最大
推拉力	20		65		牛	最大
保持力, 断电	20				牛	典型值

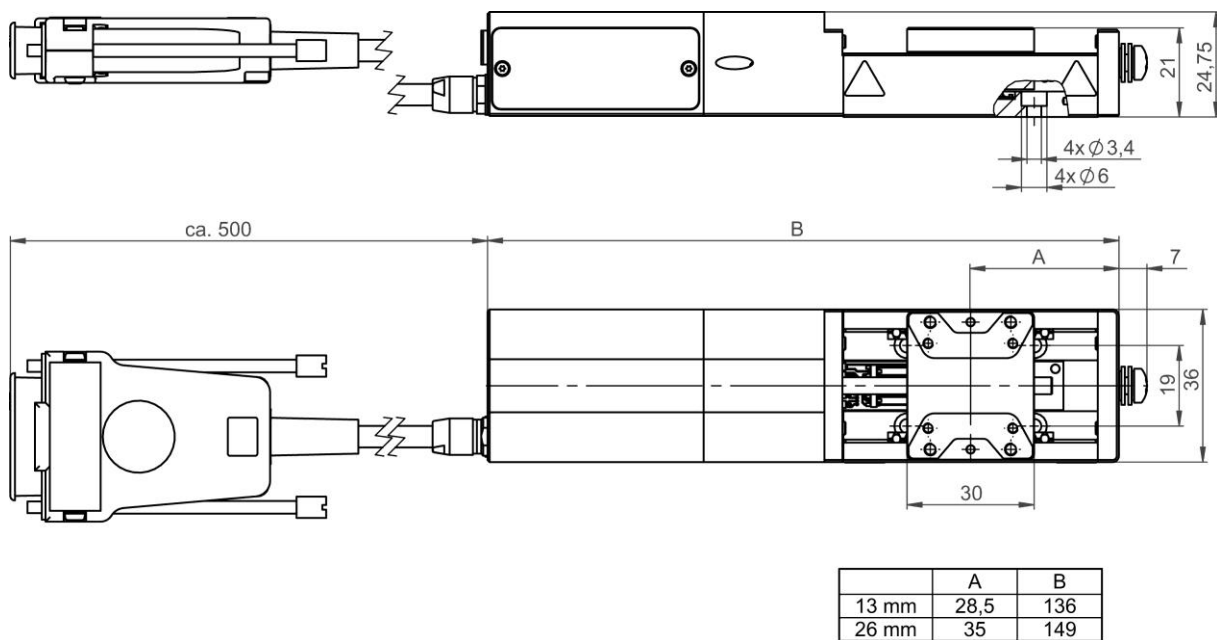
带步进电机的L-505	L-505.011200 L-505.011200F L-505.021200 L-505.021200F	L-505.011212 L-505.011212F L-505.021212 L-505.021212F	L-505.01A200F L-505.02A200F	L-505.01A212F L-505.02A212F	单位	公差
$\theta_x$ 向上的允许力矩 $M_x$	L-505.01 : 7 L-505.02 : 9				牛米	最大
$\theta_y$ 向上的允许力矩 $M_y$	L-505.01 : 6 L-505.02 : 8				牛米	最大
$\theta_z$ 向上的允许力矩 $M_z$	L-505.01 : 6 L-505.02 : 8				牛米	最大
<b>驱动特性</b>						
电机类型	两相步进电机		带减速齿轮的两相步进电机			
工作电压, 标称值	24		24		伏	标称
工作电压, 最大值	48		48		伏	最大
步进分辨率	200		24		全步/转	
<b>其他</b>						
工作温度范围	5 到 40				°C	
材料	阳极氧化铝、不锈钢					
质量	0.4				千克	±5 %
移动质量	0.07				千克	±5%
连接器	HD D-sub 26 (公头)					
*推荐控制器 :	C-663.12单轴 SMC Hydra (双轴) 带C-663.12C885的C-885 (多达20轴) ACS模块化控制器					

推荐控制器操作所需的所有电缆都包含在发货范围内。电缆长度为3米。用于与其他控制器进行连接的电缆可作为配件订购。可按需提供定制设计或不同规格。

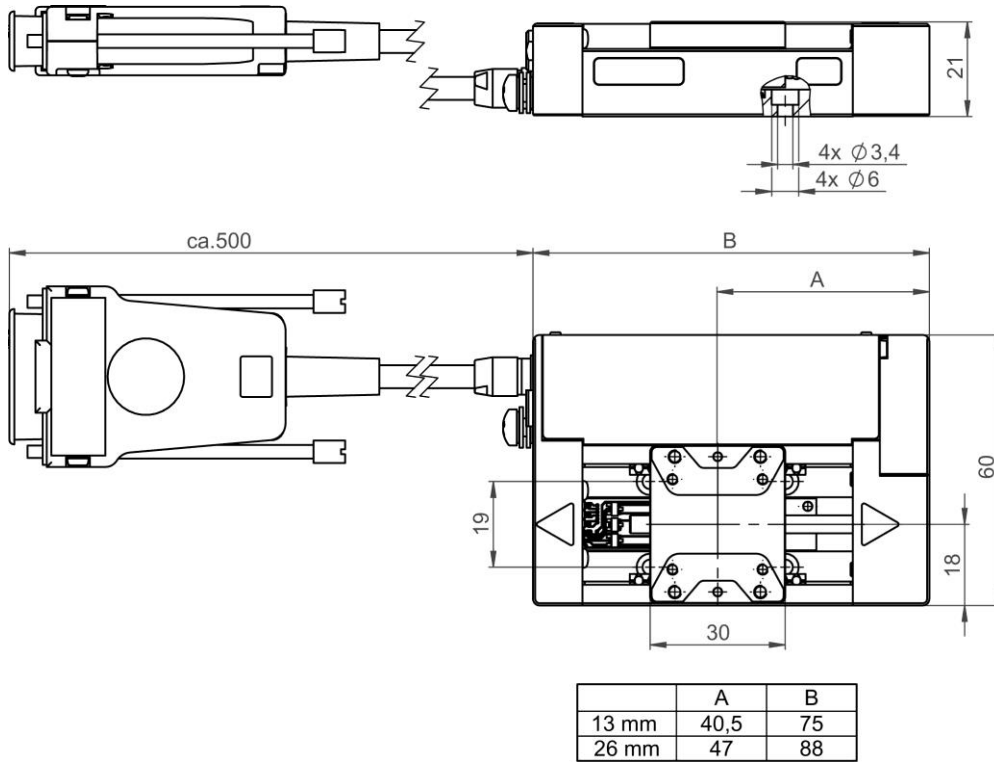
## 图纸/图片



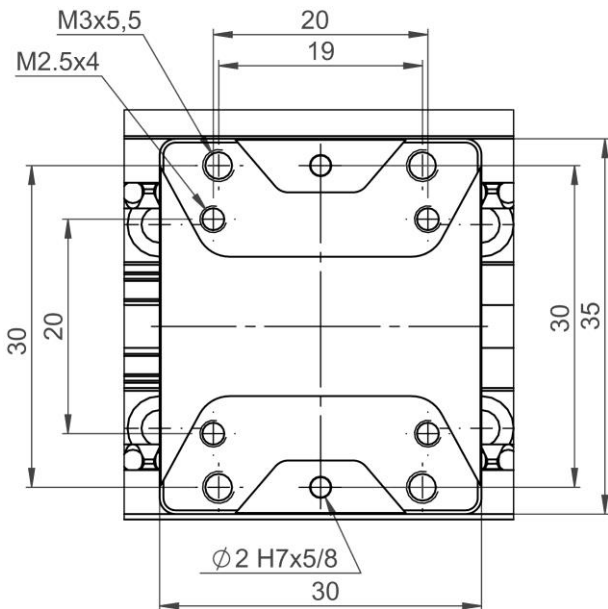
带直接固定驱动和直流电机的L-505，尺寸单位为毫米



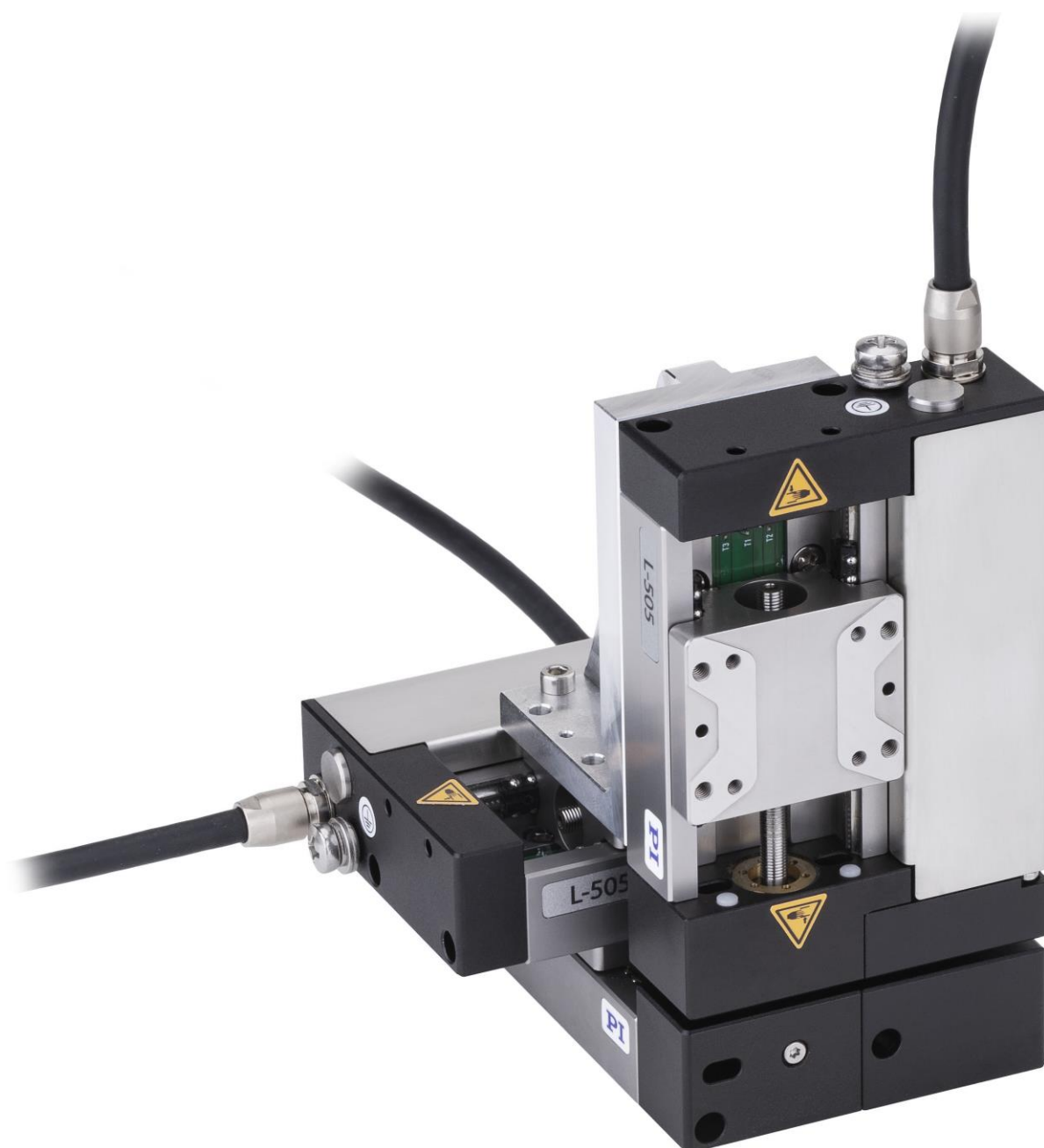
带直接固定驱动和步进电机的L-505，尺寸单位为毫米



带皮带驱动的L-505.xxxxxxF, 尺寸单位为毫米



L-505运动平台, 尺寸单位为毫米



XYZ总成由三个L-505.023212F线性平台组成。

## 订购信息

### L-505.011200

紧凑型线性平台，36毫米宽度，13毫米行程，30牛负载容量，步进电机，丝杠，0.5米电缆长度

### L-505.011200F

紧凑型线性平台，60毫米宽度，折叠型动力传动系统，13毫米行程，30牛负载容量，步进电机，丝杠，0.5米电缆长度

### L-505.011212

紧凑型线性平台，36毫米宽度，13毫米行程，30牛负载容量，步进电机，丝杠，带A/B正交信号传输的线性编码器，0.5米电缆长度

#### **L-505.011212F**

紧凑型线性平台，60毫米宽度，折叠型动力传动系统，13毫米行程，30牛负载容量，步进电机，丝杠，带A/B正交信号传输的线性编码器，0.5米电缆长度

#### **L-505.013212**

紧凑型线性平台，36毫米宽度，13毫米行程，30牛负载容量，直流电机，丝杠，带A/B正交信号传输的线性编码器，0.5米电缆长度

#### **L-505.013212F**

紧凑型线性平台，60毫米宽度，折叠型动力传动系统，13毫米行程，30牛负载容量，直流电机，滚珠丝杠，带A/B正交信号传输的线性编码器，0.5米电缆长度

#### **L-505.014212F**

紧凑型线性平台，60毫米宽度，折叠型动力传动系统，13毫米行程，30牛负载容量，直流齿轮电机，丝杠，带A/B正交信号传输的线性编码器，0.5米电缆长度

#### **L-505.01A200F**

紧凑型线性平台，60毫米宽度，折叠型动力传动系统，13毫米行程，30牛负载容量，带减速齿轮的步进电机，丝杠，0.5米电缆长度

#### **L-505.01A212F**

紧凑型线性平台，60毫米宽度，折叠型动力传动系统，13毫米行程，30牛负载容量，带减速齿轮的步进电机，丝杠，带A/B正交信号传输的线性编码器，0.5米电缆长度

#### **L-505.021200**

紧凑型线性平台，36毫米宽度，26毫米行程，30牛负载容量，步进电机，丝杠，0.5米电缆长度

#### **L-505.021200F**

紧凑型线性平台，60毫米宽度，折叠型动力传动系统，26毫米行程，30牛负载容量，步进电机，丝杠，0.5米电缆长度

#### **L-505.021212**

紧凑型线性平台，36毫米宽度，26毫米行程，30牛负载容量，步进电机，丝杠，带A/B正交信号传输的线性编码器，0.5米电缆长度

#### **L-505.021212F**

紧凑型线性平台，60毫米宽度，折叠型动力传动系统，26毫米行程，30牛负载容量，步进电机，丝杠，带A/B正交信号传输的线性编码器，0.5米电缆长度

#### **L-505.023212**

紧凑型线性平台，36毫米宽度，26毫米行程，30牛负载容量，直流电机，丝杠，带A/B正交信号传输的线性编码器，0.5米电缆长度

#### **L-505.023212F**

紧凑型线性平台，60毫米宽度，折叠型动力传动系统，26毫米行程，30牛负载容量，直流电机，滚珠丝杠，带A/B正交信号传输的线性编码器，0.5米电缆长度

#### **L-505.024212F**

紧凑型线性平台，60毫米宽度，折叠型动力传动系统，26毫米行程，30牛负载容量，直流齿轮电机，丝杠，带A/B正交信号传输的线性编码器，0.5米电缆长度

#### **L-505.02A200F**

紧凑型线性平台，60毫米宽度，折叠型动力传动系统，26毫米行程，30牛负载容量，带减速齿轮的步进电机，丝杠，0.5米电缆长度

#### **L-505.02A212F**

紧凑型线性平台，60毫米宽度，折叠型动力传动系统，26毫米行程，30牛负载容量，带减速齿轮的步进电机，丝杠，带A/B正交信号传输的线性编码器，0.5米电缆长度