

Präzisionsdrehtisch

Unbegrenzt im Stellbereich



M-060 • M-061 • M-062

- Unbegrenzter Stellbereich
- Sehr hohe Auflösung
- Höchstgeschwindigkeit 90°/s
- Spielfrei vorgespannter Schneckenantrieb
- ActiveDrive, DC-Motor oder manueller Antrieb
- Richtungserkennender Referenzschalter

Einsatzgebiete

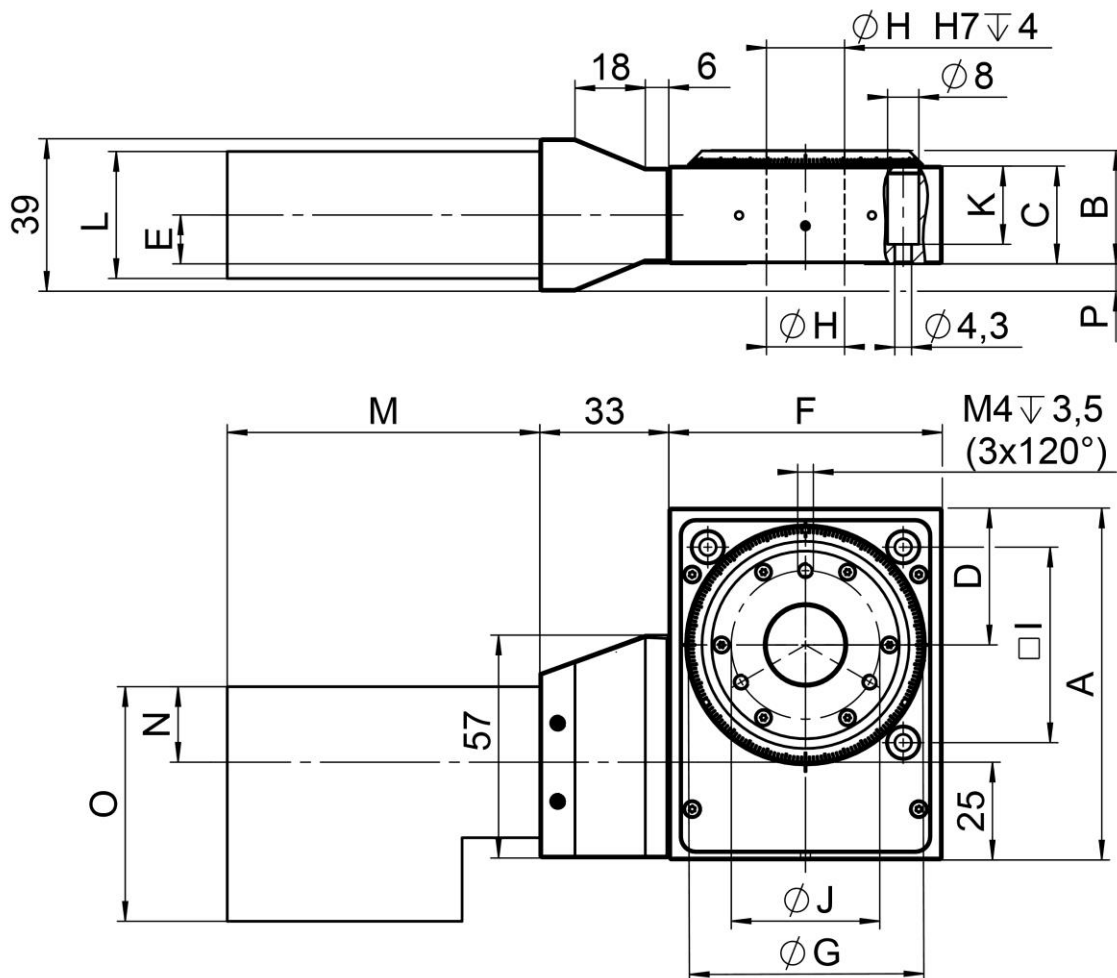
Messtechnik, Justage.

Spezifikationen

	M-060.PD / M-061.PD / M-062.PD	M-060.DG / M-061.DG / M-062.DG	Einheit	Toleranz
Aktive Achsen	Rotation	Rotation		
Bewegung und Positionieren				
Rotationsbereich	>360	>360	°	
Integrierter Sensor	Rotationsencoder	Rotationsencoder		
Sensorauflösung	4000	2000	Imp./U	
Rechnerische Auflösung	32 (0,0018) / 17,5 (0,001) / 15 (0,0008)	2,1 (0,00012) / 1,2 (6,9 x 10 ⁻⁵) / 0,96 (5,5x10 ⁻⁵)	µrad (°)	
Kleinste Schrittweite	32 / 17,5 / 15	6,3 / 6 / 5	µrad	
Umkehrspiel	200 / 200 / 240	200 / 200 / 240	µrad	
Unidirektionale Wiederholgenauigkeit	50 / 50 / 60	50 / 50 / 60	µrad	
Geschwindigkeit	90	16 / 9 / 7,5	°/s	max.
Mechanische Eigenschaften				
Schneckengetriebe-Untersetzung	50:1 / 90:1 / 110:1	50:1 / 90:1 / 110:1		

Getriebeübersetzung	–	$(28/12)^4:1$		
Belastbarkeit / Axialkraft	$\pm 500 / \pm 550 / \pm 650$	$\pm 500 / \pm 550 / \pm 650$	N	
Drehmoment θ_x, θ_y	$\pm 6 / \pm 6 / \pm 7$	$\pm 6 / \pm 6 / \pm 7$	Nm	max.
Drehmoment θ_z	$\pm 4 / \pm 6 / \pm 8$	$\pm 4 / \pm 6 / \pm 8$	Nm	max.
Antriebseigenschaften				
Motortyp	DC-Motor, ActiveDrive	DC-Getriebemotor		
Betriebsspannung	24	0 bis ± 12	V	
Motorleistung	30	3	W	
Referenzschalter	Hall-Effekt	Hall-Effekt		
Anschlüsse und Umgebung				
Betriebstemperaturbereich	-10 bis 40	-10 bis 40	°C	
Material	Aluminium	Aluminium		
Masse	0,94 / 1,88 / 2,76	0,94 / 1,88 / 2,76	kg	
Empfohlene Controller / Treiber	C-863 (einachsig) C-884 (bis 6 Achsen)	C-863 (einachsig) C-884 (bis 6 Achsen)		

Zeichnungen und Bilder



DIMENSIONS	M-060.PD	M-060.DG	M-061.PD	M-061.DG	M-062.PD	M-062.DG
A	90	90	130	130	150	150
B	29	29	34	34	42	42
C	25	25	30	30	38	38
D	35	35	55	55	65	65
E	12,5	12,5	15	15	21,5	21,5
F	70	70	110	110	130	130
G	60	60	100	100	120	120
H	20	20	35	35	45	45
I	50	50	90	90	110	110
J	38	38	50	50	60	60
K	20	20	20	20	28	25
L	39	34	39	34	39	34
M	80,8	83,8	80,8	83,8	80,8	83,8
N	19	15	19	15	19	15
O	59,3	51	59,3	51	59,3	51
P	7	7	4,5	4,5	-	-

M-06x, Abmessungen in mm

Bestellinformationen

M-060.PD

Präzisionsdrehtisch, Ø 60 mm, 360°, ActiveDrive DC-Motor

M-060.DG

Präzisionsdrehtisch, Ø 60 mm, 360°, geregelter DC-Getriebemotor

M-061.PD

Präzisionsdrehtisch, Ø 100 mm, 360°, ActiveDrive DC-Motor

M-061.DG

Präzisionsdrehtisch, Ø 100 mm, 360°, geregelter DC-Getriebemotor

M-062.PD

Präzisionsdrehtisch, Ø 120 mm, 360°, ActiveDrive DC-Motor

M-062.DG

Präzisionsdrehtisch, Ø 120 mm, 360°, geregelter DC-Getriebemotor

Sonderausführungen auf Anfrage.