

精密平移台

带交叉滚柱轴承的紧凑型线性平台



M-126

- 行程为20毫米和25毫米
- 重复精度达0.1微米
- 最小位移为0.1微米
- 速度高达50毫米/秒
- XY和XYZ组合
- 方向感应参考点开关

紧凑型微平移位移台

M-126精密微平移位移台可作为采用手动驱动的2相步进电机、直流电机和直流齿轮电机的变型。直流变型配备集成的ActiveDrive伺服放大器。具有最高齿轮比的直流减速齿轮变型借助于旋转编码器实现3.5纳米的设计分辨率。运动平台由交叉滚柱轴承引导。借助于丝杠或滚珠丝杠将电机的旋转运动转换为直线运动。

规格

	M-126.CG1	M-126.DG1	M-126.PD1	M-126.PD2	M-126.2S1	M-126.M0	单位
主动轴	X	X	X	X	X	X	

运动和定位	M-126.CG1	M-126.DG1	M-126.PD1	M-126.PD2	M-126.2S1	M-126.M0	单位
行程	25	25	25	20	25	25	毫米
集成传感器	旋转编码器	旋转编码器	旋转编码器	旋转编码器	-	-	
传感器分辨率	2048	2000	4000	4000	-	-	步/圈
设计分辨率	0.0035	0.0085	0.125	0.25	1.25	-	微米
最小位移	0.1	0.1	0.25	0.5	0.1	1	微米
单向重复精度	0.2	0.1	0.1	0.3	0.1	-	微米
双向重复性	2	1	1	1	1	-	微米
精度	2.5	2.5	2.5	2.5	2.5	-	微米
螺距/偏转角	±50	±50	±50	±50	±50	±50	微弧度
直线度/平面度	2	2	2	2	2	2	微米
最大速度	0.7	1.5	15*	50	6	-	毫米/秒
参考点开关重复性	1	1	1	1	1	-	微米

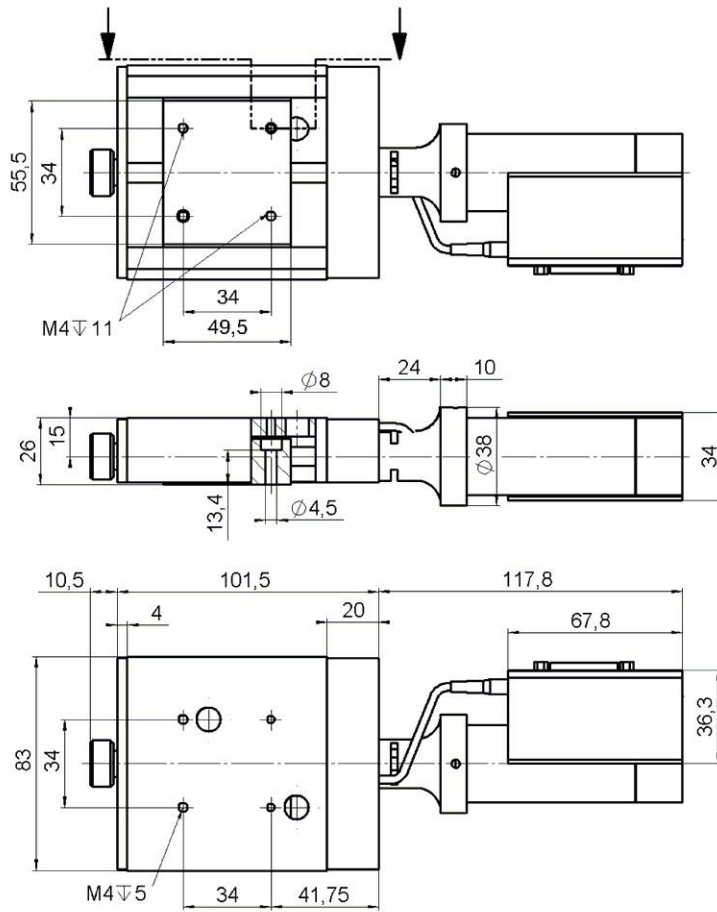
机械特性	M-126.CG1	M-126.DG1	M-126.PD1	M-126.PD2	M-126.2S1	M-126.M0	单位
传动螺杆	丝杠	丝杠	丝杠	滚珠丝杠	丝杠	丝杠	
丝杠螺距	0.5	0.5	0.5	1	0.5	0.5	毫米
齿轮速比	69.12:1	(28/12)4:1~ 29.6:1	-	-	-	-	
电机分辨率	-	-	-	-	400	-	全步/转
最大负载	200	200	200	200	200	200	牛
最大推/拉力	40 / 40	50 / 50	50 / 50	50 / 50	40 / 40	50 / 50	牛
最大侧向力	100	100	100	100	100	100	牛

驱动特性	M-126.CG1	M-126.DG1	M-126.PD1	M-126.PD2	M-126.2S1	M-126.M0	单位
电机类型	直流齿轮电机	直流齿轮电机	直流电机, ActiveDrive	直流电机, ActiveDrive	两相步进电机	-	
工作电压	0至±12	0至±12	24 (脉宽调制)	24 (脉宽调制)	24	-	伏
每相最大标称电流	-	-	-	-	0.85	-	安
电机功率	2	3	30	30	-	-	瓦
参考和限位开关	霍尔效应	霍尔效应	霍尔效应	霍尔效应	霍尔效应	-	

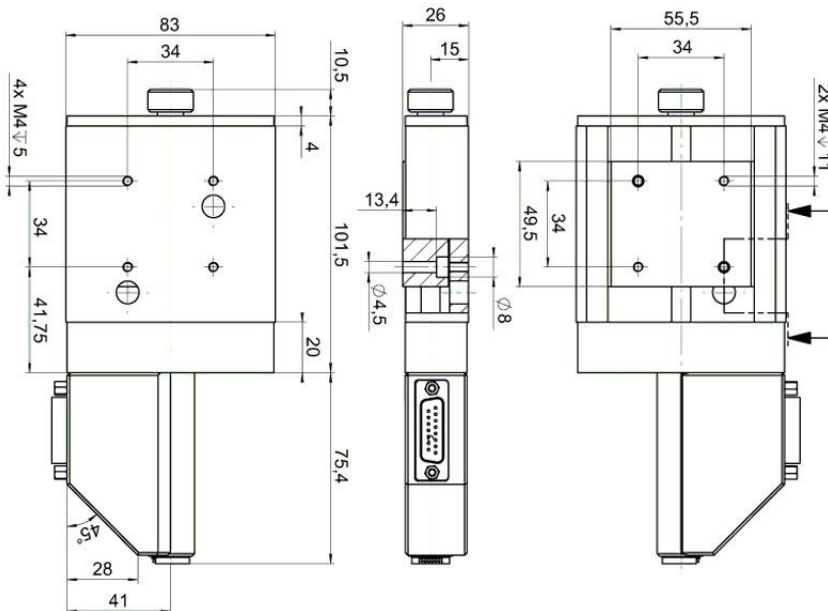
其他	M-126.CG1	M-126.DG1	M-126.PD1	M-126.PD2	M-126.2S1	M-126.M0	单位
工作温度范围	-20 到 65	-20 到 65	-20 到 65	-20 到 65	-20 到 65	-20 到 65	°C
材料	铝、钢	铝、钢	铝、钢	铝、钢	铝、钢	铝、钢	
质量	0.8	0.9	0.9	0.9	1	0.6	千克
推荐控制器/驱动器	C- 863 (单轴) 、C- 884 (4/6轴)	C- 863 (单轴) 、C- 884 (4/6轴)	C- 863 (单轴) 、C- 884 (4/6轴)	C- 863 (单轴) 、C- 884 (4/6轴)	C-663 (单轴)	-	

*最大推荐速度
询问定制版本。

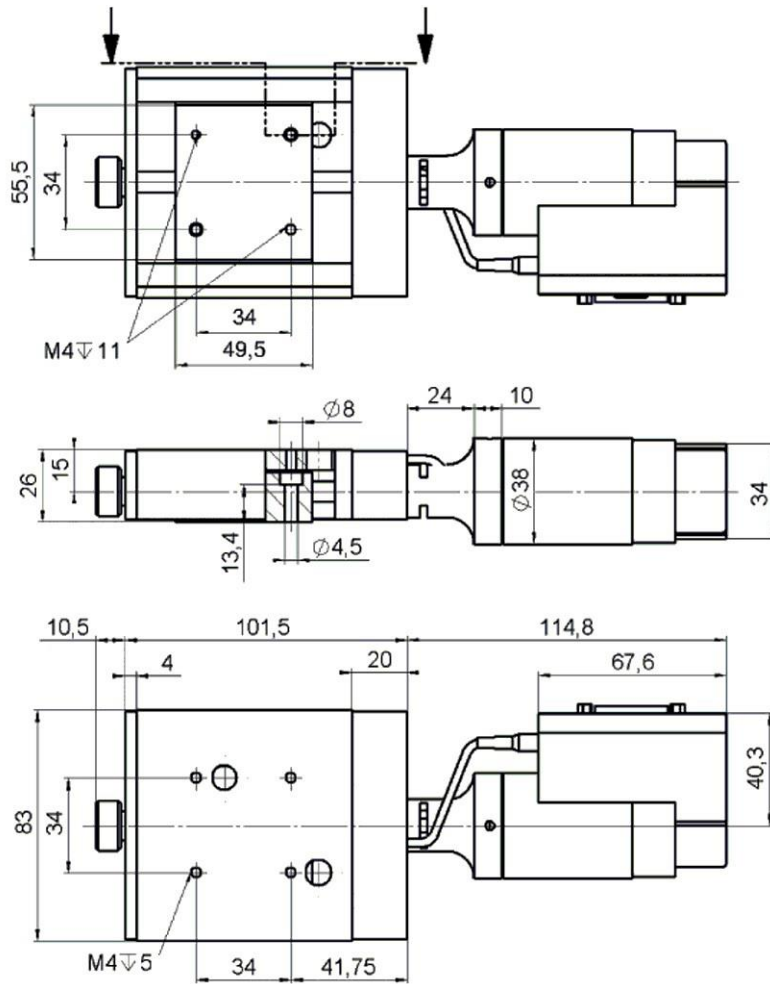
图纸/图片



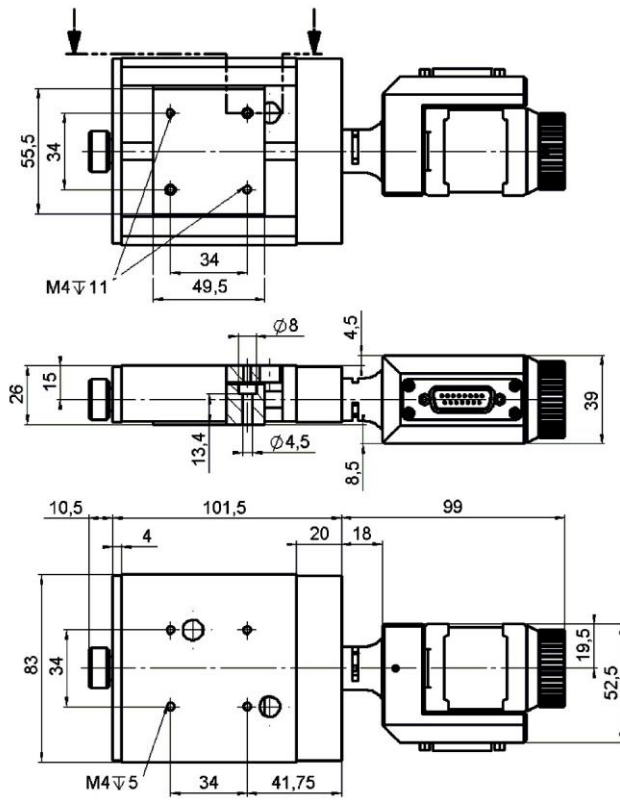
M-126.DG1, 尺寸单位为毫米



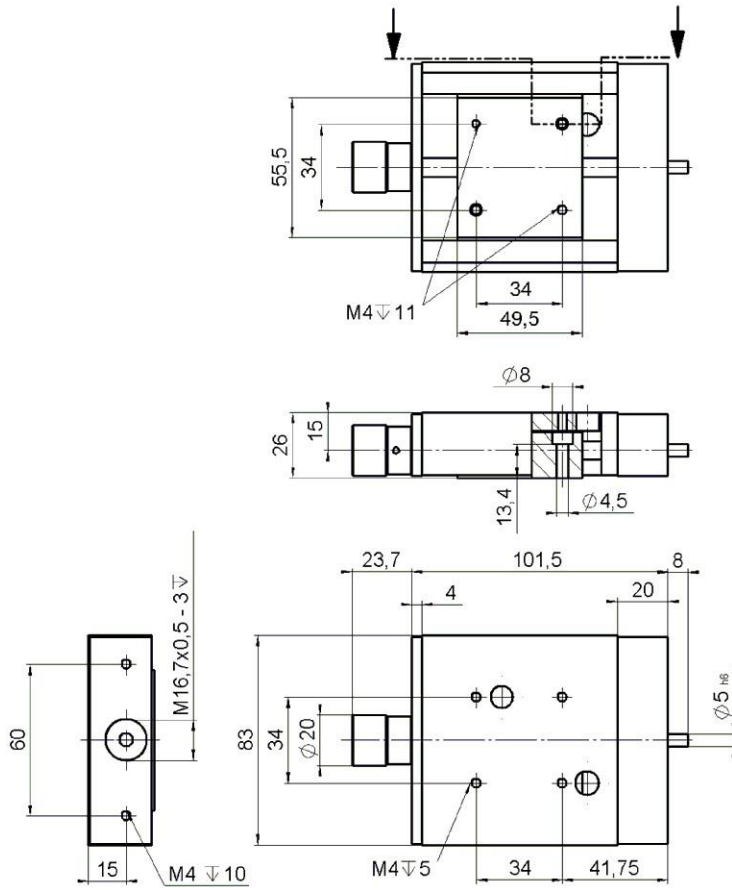
M-126.CG1, 尺寸单位为毫米



M-126.PD1, 尺寸单位为毫米



M-126.S1, 尺寸单位为毫米



M-126.M0, 尺寸单位为毫米

订购信息

M-126.CG1

微平移位移台, 25毫米行程, 紧凑型直流齿轮电机

M-126.DG1

微平移位移台, 25毫米行程, 直流齿轮电机

M-126.PD1

微平移位移台, 25毫米行程, ActiveDrive 直流电机, 包括24伏电源适配器

M-126.PD2

微平移位移台, 20毫米行程, ActiveDrive 直流电机, 滚珠丝杠, 包括24伏电源适配器

M-126.2S1

微平移位移台, 25毫米行程, 2相步进电机

M-126.M0

微平移位移台, 25毫米行程, 手动

配件 (请单独订购)

M-125.90

用于M-126的垂直安装支架

M-126.80

接装板用于将M-126平台安装在蜂窝状平台上 (公制和英寸)