

精密トランスレーションステージ

クロスローラーベアリング付きのコンパクトなリニアステージ



M-126

- トラベルレンジ : 20°mm 25°mm
- 再現性~0.1μm
- 最小インクリメンタルモーション : 0.1°μm
- 速度 : 50mm/sまで
- XYとXYZのコンビネーション
- 方位センシング基準点スイッチ

コンパクトマイクロトランスレーションステージ

M-126精密マイクロトランスレーションステージは、マニュアル駆動、2相ステッピングモータ、DCモータ、およびDCギアモータのバリエーションとして入手可能です。DCのバリエーションは統合されたActive Driveサーボアンプを備えています。最高レベルのギアバリエーションを持つDCギアヘッドは、ロータリーエンコーダーにより3.5nmの設計分解能を達成します。モーションプラットフォームはクロスローラーベアリングによりガイドされます。モーターの回転を直線運動に変換するには、親ネジまたはボールネジを使用します。

仕様

	M-126.CG1	M-126.DG1	M-126.PD1	M-126.PD2	M-126.2S1	M-126.M0	単位
駆動軸	X	X	X	X	X	X	

動作および位置決め	M-126.CG1	M-126.DG1	M-126.PD1	M-126.PD2	M-126.2S1	M-126.M0	単位
移動範囲	25	25	25	20	25	25	mm
内蔵センサー	ロータリーエンコーダ	ロータリーエンコーダ	ロータリーエンコーダ	ロータリーエンコーダ	-	-	
センサー分解能	2048	2000	4000	4000	-	-	Cts./rev.
設計分解能	0.0035	0.0085	0.125	0.25	1.25	-	μm
最小インクリメンタルモーション	0.1	0.1	0.25	0.5	0.1	1	μm
一方向繰り返し性	0.2	0.1	0.1	0.3	0.1	-	μm
双方向繰り返し性	2	1	1	1	1	-	μm
精度	2.5	2.5	2.5	2.5	2.5	-	μm
ピッチング/ヨーイング	±50	±50	±50	±50	±50	±50	μrad
直進性/平坦度	2	2	2	2	2	2	μm
最大速度	0.7	1.5	15*	50	6	-	mm/s
基準点スイッチ繰り返し性	1	1	1	1	1	-	μm

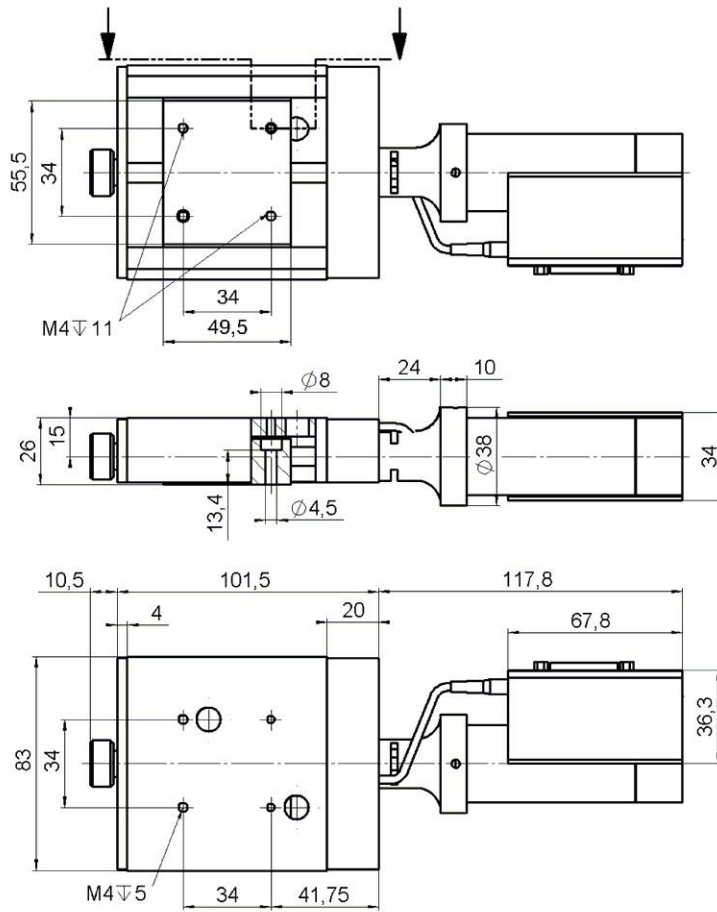
機械特性	M-126.CG1	M-126.DG1	M-126.PD1	M-126.PD2	M-126.2S1	M-126.M0	単位
駆動ネジ	リードネジ	リードネジ	リードネジ	ボールネジ	リードネジ	リードネジ	
スピンドルピッチ	0.5	0.5	0.5	1	0.5	0.5	mm
ギヤ比率	69.12:1	(28/12)4:1~ 29.6:1	-	-	-	-	
モータ分解能	-	-	-	-	400	-	Full steps/rev
最大負荷荷重	200	200	200	200	200	200	N
最大ブッシュ/プルフォース	40 / 40	50 / 50	50 / 50	50 / 50	40 / 40	50 / 50	N
最大ラテラルフォース	100	100	100	100	100	100	N

駆動特性	M-126.CG1	M-126.DG1	M-126.PD1	M-126.PD2	M-126.2S1	M-126.M0	単位
モータータイプ	DCギヤモータ	DCギヤモータ	DCモータ ActiveDrive	DCモータ ActiveDrive	2相ステップモーター	-	
動作電圧	0~±12	0~±12	24(PWM)	24(PWM)	24	-	V
最大公称電流(相単位)	-	-	-	-	0.85	-	A
モーター電力	2	3	30	30	-	-	W
基準点スイッチとリミットスイッチ	ホール効果	ホール効果	ホール効果	ホール効果	ホール効果	-	

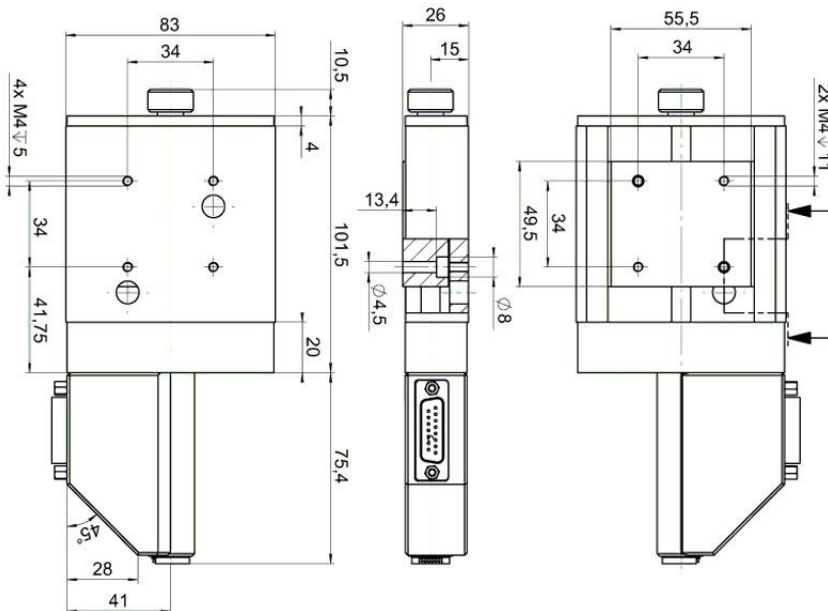
その他	M-126.CG1	M-126.DG1	M-126.PD1	M-126.PD2	M-126.2S1	M-126.M0	単位
動作温度範囲	-20~65	-20~65	-20~65	-20~65	-20~65	-20~65	°C
材料	アルミニウム、鋼鉄	アルミニウム、鋼鉄	アルミニウム、鋼鉄	アルミニウム、鋼鉄	アルミニウム、鋼鉄	アルミニウム、鋼鉄	
質量	0.8	0.9	0.9	0.9	1	0.6	kg
推奨コントローラー/ドライバー	C-863 (1軸) C-884 (4/6軸)	C-863 (1軸) C-884 (4/6軸)	C-863 (1軸) C-884 (4/6軸)	C-863 (1軸) C-884 (4/6軸)	C-663(1軸)	-	

* 最大推奨速度
カスタマイズはお問合せください。

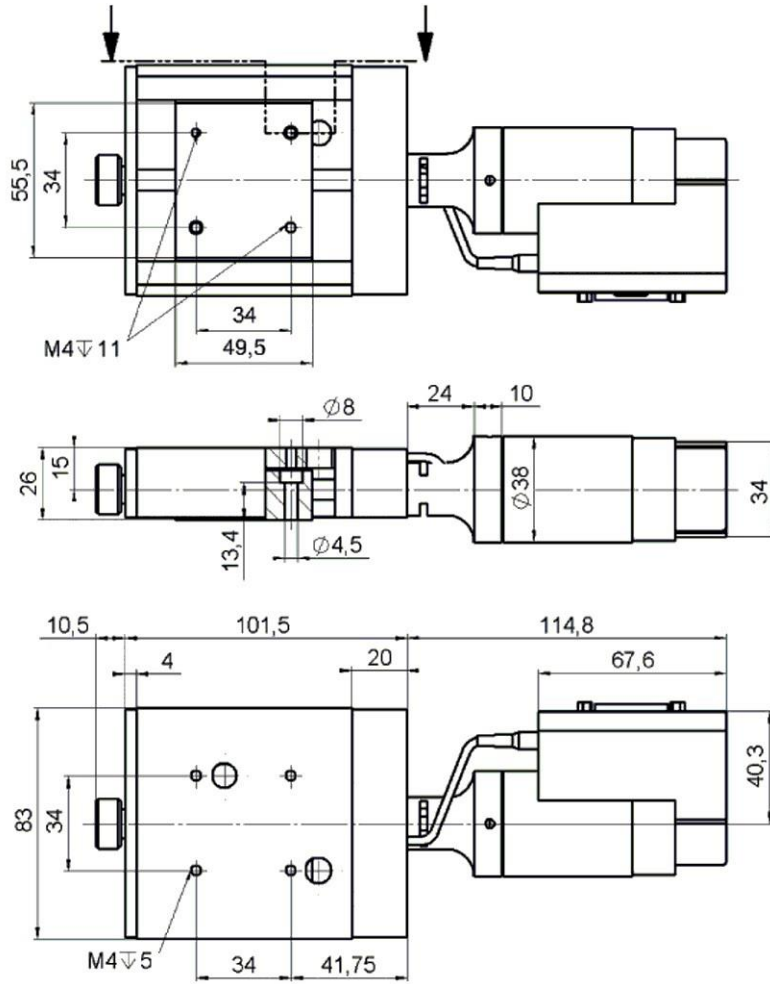
図面/画像



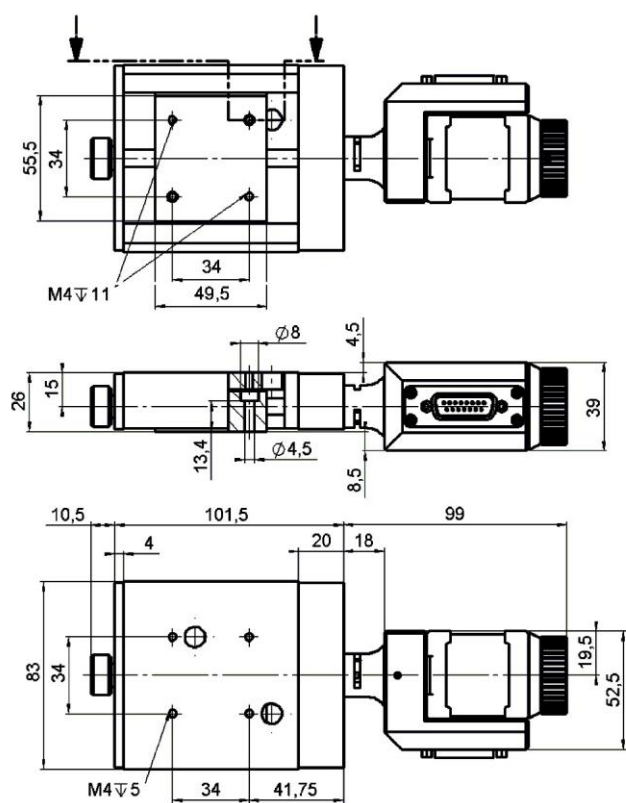
M-126.DG1 寸法(mm)



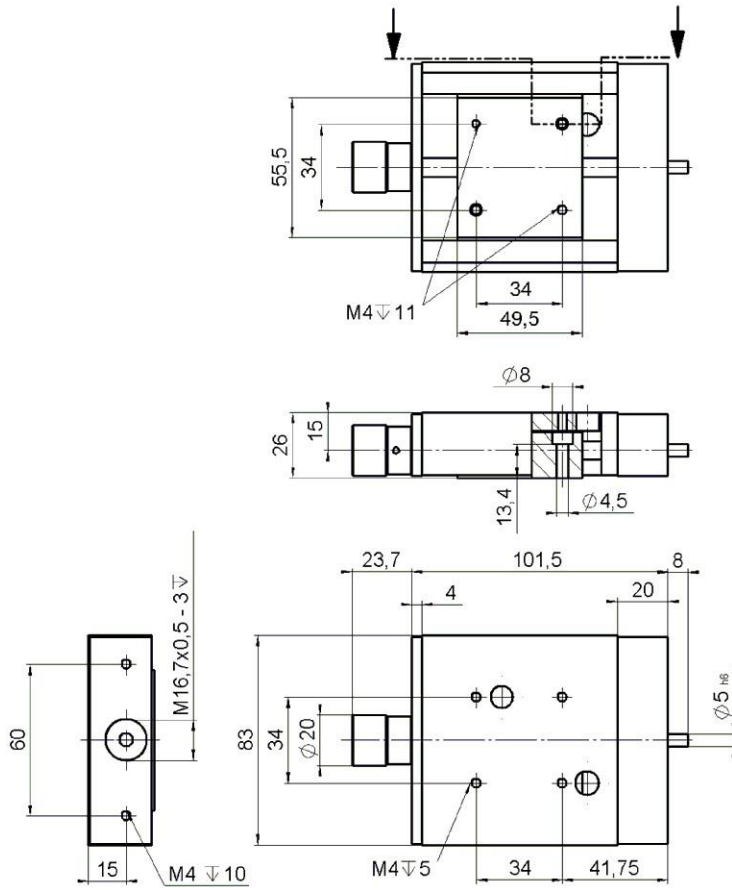
M-126.CG1 寸法(mm)



M-126.PD1 寸法(mm)



M-126.S1 寸法(mm)



M-126.M0 寸法(mm)

注文情報

M-126.CG1

マイクロトランスレーションステージ25mm トラベルレンジコンパクトなDCギヤモーター

M-126.DG1

マイクロトランスレーションステージ25mm トラベルレンジDCギヤモーター

M-126.PD1

マイクロトランスレーションステージ 25mm トラベルレンジ ActiveDrive DCモーター24Vパワーアダプタ含む

M-126.PD2

マイクロトランスレーションステージ20mm トラベルレンジActiveDriveDCモーターボールネジ24Vパワーアダプタ含む

M-126.2S1

マイクロトランスレーションステージ25mm トラベルレンジ2相ステッパモーター

M-126.M0

マイクロトランスレーションステージ25mm トラベルレンジマニュアル

アクセサリ（別途ご発注お願いいたします）

M-125.90

垂直取り付けブラケットM-126用

M-126.80

アダプタプレートマウンティングM-126ハニカムプラットフォーム上へのステージ（メートルとインチ）