

# 高负载线性平台

便宜、可靠、精确



## M-413

- 价格实惠、坚固耐用的型号
- 灵活的模块化系统M-403、M-404、M-413、M-414
- 行程从100至300毫米
- 分辨率达0.018微米
- 带预载的精密丝杠
- 最小位移0.2微米

### 应用领域

测量技术，对准。

### 规格

	M-413.1PD M-413.2PD M-413.3PD	M-413.1DG M-413.2DG M-413.3DG	单位	公差
主动轴	带ActiveDrive的 X	带直流齿轮电机 X		
<b>运动和定位</b>				
行程	100 / 200 / 300	100 / 200 / 300	毫米	
集成传感器	旋转编码器	旋转编码器		
传感器分辨率	4000	2000	步/圈	
设计分辨率	0.25	0.018	微米	典型值
最小位移	0.25	0.2	微米	典型值
空回	6	10	微米	典型值
单向重复精度	1	1	微米	典型值
螺距/偏转角 <sup>(1)</sup>	300	300	微弧度	典型值超过100毫米
速度	10 <sup>(2)</sup>	2.5	毫米/秒	最大
参考点开关重复性	1	1	微米	典型值

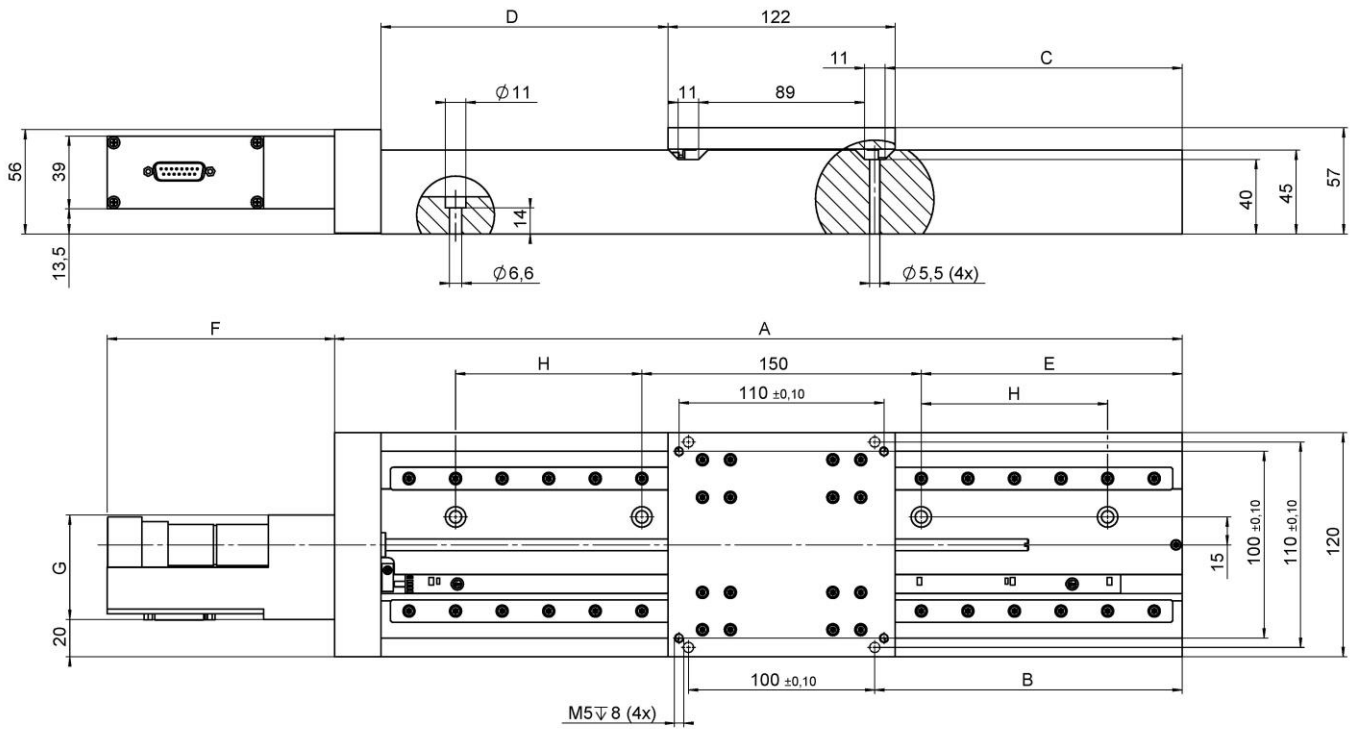
	M-413.1PD M-413.2PD M-413.3PD	M-413.1DG M-413.2DG M-413.3DG	单位	公差
<b>机械特性</b>				
丝杠螺距	1	1	毫米	
齿轮速比	-	2304:81		
运动方向上的刚性	3.5	3.5	牛/微米	±20 %
负载容量	500	500	牛	最大
推拉力	50	50	牛	最大
侧力	200	200	牛	最大
<b>驱动特性</b>				
驱动类型	直流电机, ActiveDrive	直流齿轮电机		
工作电压	24	0至±12	伏	
电机功率	70	3.6	瓦	标称
<b>其他</b>				
工作温度范围	-20 到 65	-20 到 65	°C	
<b>材料</b>				
材料	铝 (黑色阳极氧化)	铝 (黑色阳极氧化)		
质量	4.4 / 5.4 / 6.6	4.2 / 5.2 / 6.4	千克	±5 %
连接器	D-sub 15针 (公头), 包含3米电缆	D-sub 15针 (公头), 包含3米电缆		
推荐控制器/驱动器	C-863 C-884	C-863 C-884		

(1)行程大于100毫米时, 该值分别适用于100毫米。

(2) 推荐速度

询问定制版本。

## 图纸/图片



	M-413/414.1xx	M-413/414.2xx	M-413/414.3xx
A	255	355	455
B	65	115	165
C	59,5	109,5	159,5
D	54 ( $\pm 50$ )	104 ( $\pm 100$ )	154 ( $\pm 150$ )
E	40	90	140
H	x	x	100

also valid for M-414.xxx

	M-413/414.xPD	M-413.xDG	M-414.xDG	M-413/414.x2s
F	120	122	133	105,5
G	59,5	56	59,5	59,5

M-413和M-414, 尺寸单位为毫米

## 订购信息

### **M-413.1PD**

高负载线性平台，丝杠，宽度为120毫米，行程为100毫米， ActiveDrive

### **M-413.2PD**

高负载线性平台，丝杠，宽度为120毫米，行程为200毫米， ActiveDrive

### **M-413.3PD**

高负载线性平台，丝杠，宽度为120毫米，行程为300毫米， ActiveDrive

### **M-413.1DG**

高负载线性平台，丝杠，宽度为120毫米，行程为100毫米， 直流齿轮电机

### **M-413.2DG**

高负载线性平台，丝杠，宽度为120毫米，行程为200毫米， 直流齿轮电机

### **M-413.3DG**

高负载线性平台，丝杠，宽度为120毫米，行程为300毫米， 直流齿轮电机