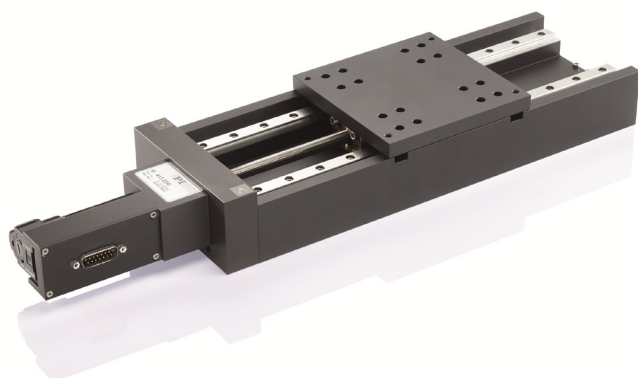


Hochlast-Lineartisch

Preiswert, zuverlässig, präzise



M-413

- Sehr preisgünstige, stabile Varianten
- Flexibles Baukastensystem M-403, M-404, M-413, M-414
- Stellwege von 100 bis 300 mm
- Auflösung bis 0,018 µm
- Vorgespannte Präzisionsgewindespindel
- Kleinste Schrittweite 0,2 µm

Einsatzgebiete

Messtechnik, Justage.

Spezifikationen

	M-413.1PD M-413.2PD M-413.3PD	M-413.1DG M-413.2DG M-413.3DG	M-413.12S M-413.22S M-413.32S	Einheit	Toleranz
Aktive Achsen	mit ActiveDrive X	mit DC-Getriebemotor X	mit Schrittmotor X		
Bewegen und Positionieren	M-413.1PD M-413.2PD M-413.3PD	M-413.1DG M-413.2DG M-413.3DG	M-413.12S M-413.22S M-413.32S	Einheit	Toleranz
Stellweg	100 / 200 / 300	100 / 200 / 300	100 / 200 / 300	mm	
Integrierter Sensor	Rotationsencoder	Rotationsencoder	-		
Sensorauflösung	4000	2000	-	Impulse/ U	
Rechnerische Auflösung	0,25	0,018	0,16	µm	typ.
Kleinste Schrittweite	0,25	0,2	0,2	µm	typ.
Umkehrspiel	6	10	6	µm	typ.
Unidirektionale Wiederholbarkeit	1	1	1	µm	typ.
Neigen / Gieren ⁽¹⁾	300	300	300	µrad	typ. über 100 mm

Bewegen und Positionieren	M-413.1PD M-413.2PD M-413.3PD	M-413.1DG M-413.2DG M-413.3DG	M-413.12S M-413.22S M-413.32S	Einheit	Toleranz
Geschwindigkeit	10 ⁽²⁾	2,5	3	mm/s	max.
Referenzschalter Wiederholgenauigkeit	1	1	1	µm	typ.

Mechanische Eigenschaften	M-413.1PD M-413.2PD M-413.3PD	M-413.1DG M-413.2DG M-413.3DG	M-413.12S M-413.22S M-413.32S	Einheit	Toleranz
Spindelsteigung	1	1	1	mm	
Getriebeuntersetzung	-	2304:81	-		
Motorauflösung	-	-	6400 ⁽³⁾	Schritte/ U	
Steifigkeit in Stellrichtung	3,5	3,5	3,5	N/µm	±20 %
Belastbarkeit	500	500	500	N	max.
Druck- / Zugkraft	50	50	50	N	max.
Querkraft	200	200	200	N	max.

Antriebseigenschaften	M-413.1PD M-413.2PD M-413.3PD	M-413.1DG M-413.2DG M-413.3DG	M-413.12S M-413.22S M-413.32S	Einheit	Toleranz
Antriebstyp	DC-Motor, ActiveDrive	DC-Getriebemotor	2-Phasen-Schrittmotor ⁽³⁾		
Betriebsspannung	24	0 bis ±12	24	V	
Motorleistung	70	3,6	4,8	W	nominal

Anschlüsse und Umgebung	M-413.1PD M-413.2PD M-413.3PD	M-413.1DG M-413.2DG M-413.3DG	M-413.12S M-413.22S M-413.32S	Einheit	Toleranz
Betriebstemperaturbereich	-20 bis 65	-20 bis 65	-20 bis 65	°C	
Material	Al (eloxiert)	Al (eloxiert)	Al (eloxiert)		
Masse	4,4 / 5,4 / 6,6	4,2 / 5,2 / 6,4	4,4 / 5,4 / 6,6	kg	±5 %
Stecker	D-Sub 15 (m), 3 m Kabel inkl.	D-Sub 15 (m), 3 m Kabel inkl.	D-Sub 15 (m), 3 m Kabel inkl.		
Empfohlene Controller / Treiber	C-863.11 C-884	C-863.11 C-884	C-663		

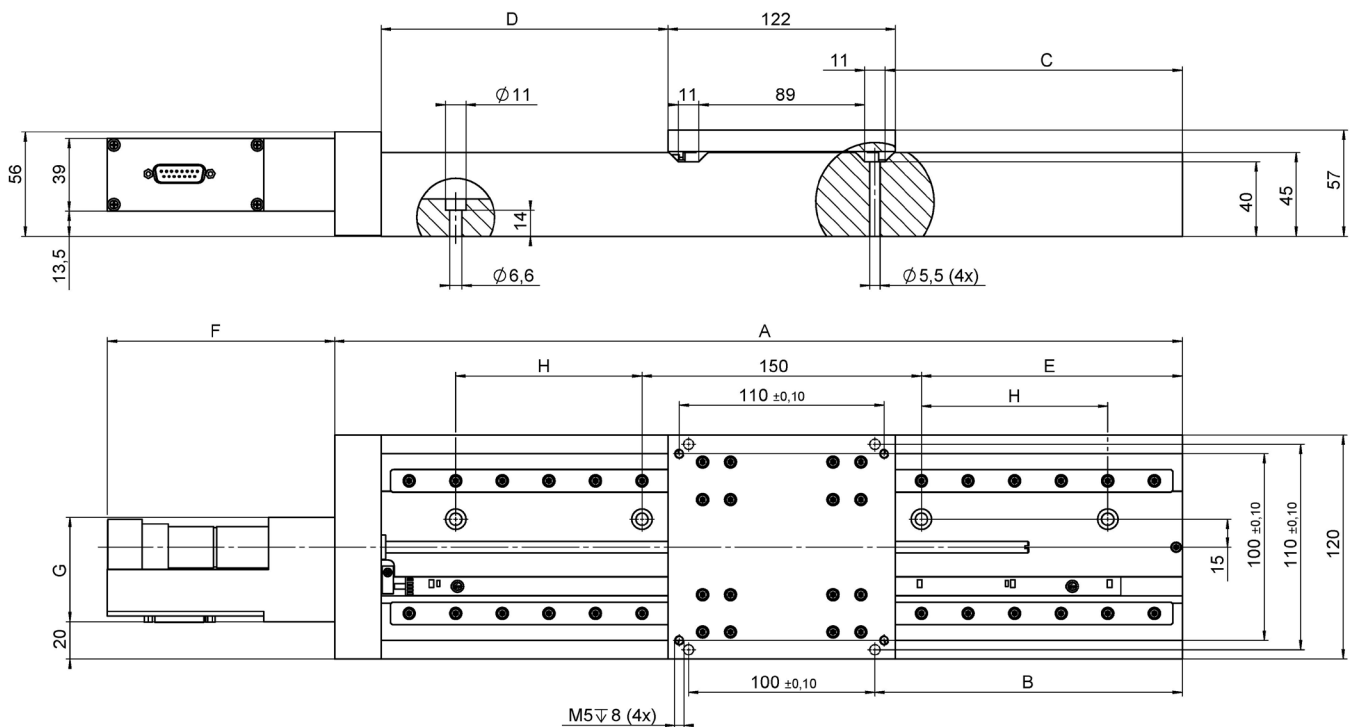
(1) Für Stellwege über 100 mm gilt der Wert jeweils pro 100 mm.

(2) Empfohlene Höchstgeschwindigkeit

(3) 24-V-Chopper-Spannung, max. 0,8 A/Phase; 400 Vollschritte/U, Motorauflösung mit Schrittmotorsteuerung C-663.

Sonderausführungen auf Anfrage.

Zeichnungen / Bilder



	M-413/414.1xx	M-413/414.2xx	M-413/414.3xx
A	255	355	455
B	65	115	165
C	59,5	109,5	159,5
D	54 (±50)	104 (±100)	154 (±150)
E	40	90	140
H	x	x	100

also valid for M-414.xxx

	M-413/414.xPD	M-413.xDG	M-414.xDG	M-413/414.x2s
F	120	122	133	105,5
G	59,5	56	59,5	59,5

M-413 und M-414, Abmessungen in mm

Bestellinformationen

M-413.1PD

Hochlast-Lineartisch, Gewindespindel, 120 mm Breite, 100 mm Stellweg, ActiveDrive

M-413.2PD

Hochlast-Lineartisch, Gewindespindel, 120 mm Breite, 200 mm Stellweg, ActiveDrive

M-413.3PD

Hochlast-Lineartisch, Gewindespindel, 120 mm Breite, 300 mm Stellweg, ActiveDrive

M-413.1DG

Hochlast-Lineartisch, Gewindespindel, 120 mm Breite, 100 mm Stellweg, DC-Getriebemotor

M-413.2DG

Hochlast-Lineartisch, Gewindespindel, 120 mm Breite, 200 mm Stellweg, DC-Getriebemotor

M-413.3DG

Hochlast-Lineartisch, Gewindespindel, 120 mm Breite, 300 mm Stellweg, DC-Getriebemotor

M-413.12S

Hochlast-Lineartisch, Gewindespindel, 120 mm Breite, 100 mm Stellweg, Schrittmotor

M-413.22S

Hochlast-Lineartisch, Gewindespindel, 120 mm Breite, 200 mm Stellweg, Schrittmotor

M-413.32S

Hochlast-Lineartisch, Gewindespindel, 120 mm Breite, 300 mm Stellweg, Schrittmotor