

精密高负载线性平台

高循环数，价格便宜



M-414

- 使用精密元件
- 灵活的模块化系统M-403、M-404、M-413、M-414
- 行程从100 毫米至300毫米
- 分辨率达0.023微米
- 滚珠丝杠可实现高速和高循环次数
- 最小位移0.1微米

应用领域

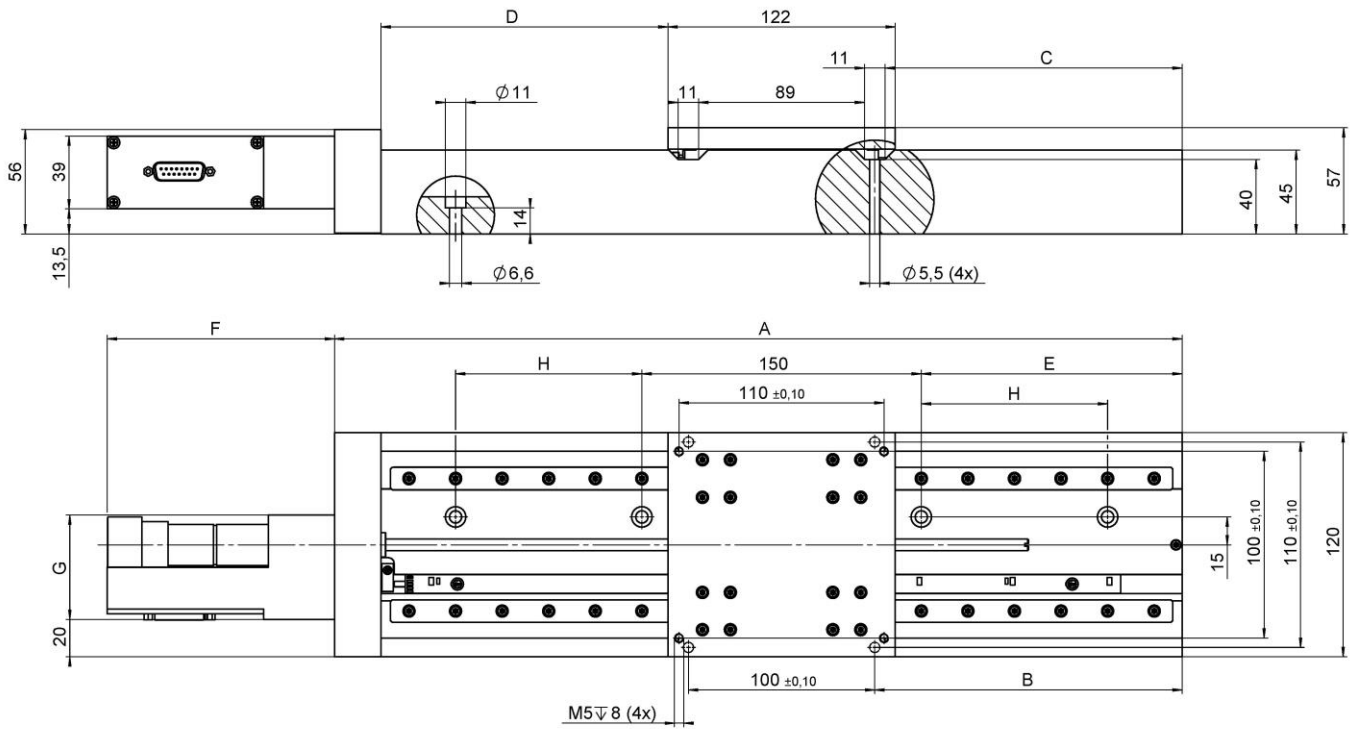
测量技术，对准。

规格

	M-414.1PD M-414.2PD M-414.3PD	M-414.1DG M-414.2DG M-414.3DG	单位	公差
	带ActiveDrive的	带直流齿轮电机		
主动轴	X	X		
运动和定位				
行程	100 / 200 / 300	100 / 200 / 300	毫米	
集成传感器	旋转编码器	旋转编码器		
传感器分辨率	4000	2000	步/圈	
设计分辨率	0.5	0.023	微米	典型值
最小位移	0.5	0.1	微米	典型值
空回	0.5	4	微米	典型值
单向重复精度	0.5	1	微米	典型值
螺距/偏转角 ⁽¹⁾	100	100	微弧度	典型值超过100毫米
速度	100	3	毫米/秒	最大
参考点开关重复性	1	1	微米	典型值
机械特性				
丝杠螺距	2	2	毫米	
齿轮速比	-	42.9206		
运动方向上的刚性	8	8	牛/微米	±20 %
负载容量	500	500	牛	最大
推拉力	100	50	牛	最大
侧力	200	200	牛	最大
驱动特性				
驱动类型	直流电机, ActiveDrive	直流齿轮电机		
工作电压	24	0至±12	伏	
电机功率	70	3.6	瓦	标称
其他				
工作温度范围	-20 到 65	-20 到 65	°C	
材料	铝 (黑色阳极氧化)	铝 (黑色阳极氧化)		
质量	4.4 / 5.4 / 6.6	4.2 / 5.2 / 6.4	千克	±5 %
连接器	D-sub 15针 (公头), 包含3米电缆 C-863 C-884	D-sub 15针 (公头), 包含3米电缆 C-863 C-884		
推荐控制器/驱动器				

(1)行程大于100毫米时, 该值分别适用于100毫米。
询问定制版本。

图纸/图片



	M-413/414.1xx	M-413/414.2xx	M-413/414.3xx
A	255	355	455
B	65	115	165
C	59,5	109,5	159,5
D	54 (± 50)	104 (± 100)	154 (± 150)
E	40	90	140
H	x	x	100

also valid for M-414.xxx

	M-413/414.xPD	M-413.xDG	M-414.xDG	M-413/414.x2s
F	120	122	133	105,5
G	59,5	56	59,5	59,5

M-413和M-414, 尺寸单位为毫米

订购信息

M-414.1PD

精密高负载线性平台，滚珠丝杠，宽度为120毫米，行程为100毫米， ActiveDrive

M-414.2PD

精密高负载线性平台，滚珠丝杠，宽度为120毫米，行程为200毫米， ActiveDrive

M-414.3PD

精密高负载线性平台，滚珠丝杠，宽度为120毫米，行程为300毫米， ActiveDrive

M-414.1DG

精密高负载线性平台，滚珠丝杠，宽度为120毫米，行程为100毫米， 直流齿轮电机

M-414.2DG

精密高负载线性平台，滚珠丝杠，宽度为120毫米，行程为200毫米， 直流齿轮电机

M-414.3DG

精密高负载线性平台，滚珠丝杠，宽度为120毫米，行程为300毫米， 直流齿轮电机