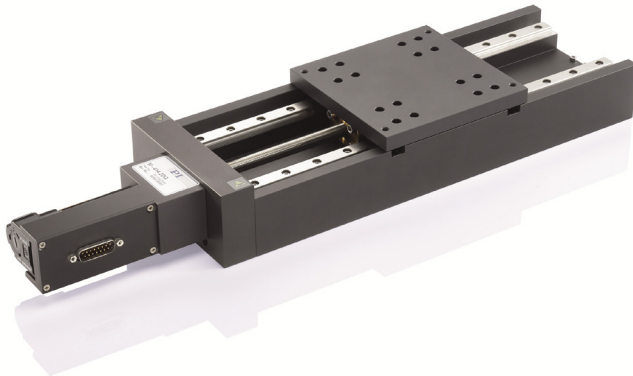


Präziser Hochlast-Lineartisch

Hohe Zyklenzahlen, preiswert



M-414

- Verwendung von Präzisionskomponenten
- Flexibles Baukastensystem M-403, M-404, M-413, M-414
- Stellwege von 100 mm bis 300 mm
- Auflösung bis 0,023 µm
- Kugelumlaufspindel für hohe Geschwindigkeiten und Zyklenzahlen
- Kleinste Schrittweite 0,1 µm

Einsatzgebiete

Messtechnik, Justage.

Spezifikationen

	M-414.1PD M-414.2PD M-414.3PD	M-414.1DG M-414.2DG M-414.3DG	M-414.12S M-414.22S M-414.32S	Einheit	Toleranz
Aktive Achsen	mit ActiveDrive X	mit DC-Getriebemotor X	mit Schrittmotor X		

Bewegen und Positionieren	M-414.1PD M-414.2PD M-414.3PD	M-414.1DG M-414.2DG M-414.3DG	M-414.12S M-414.22S M-414.32S	Einheit	Toleranz
Stellweg	100 / 200 / 300	100 / 200 / 300	100 / 200 / 300	mm	
Integrierter Sensor	Rotationsencoder	Rotationsencoder	-		
Sensorauflösung	4000	2000	-	Impulse/ U	
Rechnerische Auflösung	0,5	0,023	0,31	µm	typ.
Kleinste Schrittweite	0,5	0,1	0,4	µm	typ.
Umkehrspiel	0,5	4	2	µm	typ.
Unidirektionale Wiederholbarkeit	0,5	1	1	µm	typ.
Neigen / Gieren ⁽¹⁾	100	100	100	µrad	typ. über 100 mm

Bewegen und Positionieren	M-414.1PD M-414.2PD M-414.3PD	M-414.1DG M-414.2DG M-414.3DG	M-414.12S M-414.22S M-414.32S	Einheit	Toleranz
Geschwindigkeit	100	3	6	mm/s	max.
Referenzschalter Wiederholgenauigkeit	1	1	1	µm	typ.

Mechanische Eigenschaften	M-414.1PD M-414.2PD M-414.3PD	M-414.1DG M-414.2DG M-414.3DG	M-414.12S M-414.22S M-414.32S	Einheit	Toleranz
Spindelsteigung	2	2	2	mm	
Getriebeuntersetzung	-	42,9206	-		
Motorauflösung	-	-	6400 ⁽²⁾	Schritte/ U	
Steifigkeit in Stellrichtung	8	8	8	N/µm	±20 %
Belastbarkeit	500	500	500	N	max.
Druck- / Zugkraft	100	50	50	N	max.
Querkraft	200	200	200	N	max.

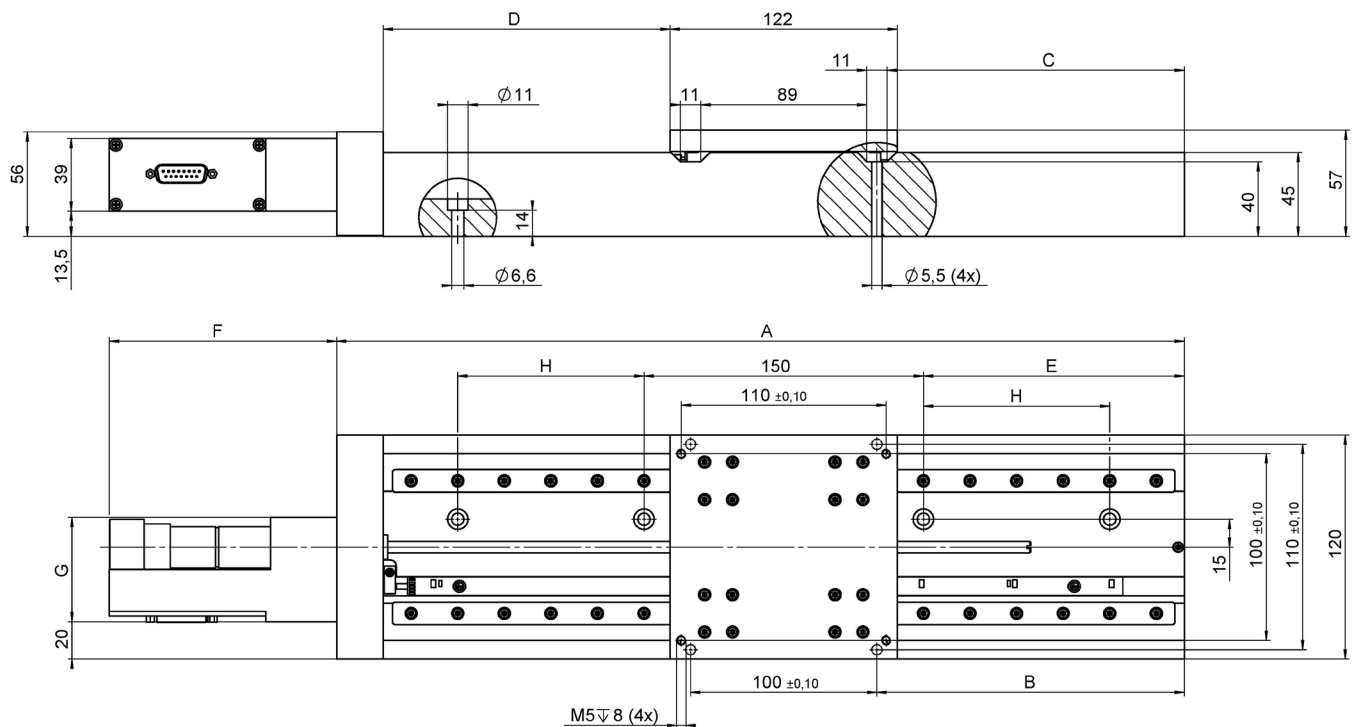
Antriebseigenschaften	M-414.1PD M-414.2PD M-414.3PD	M-414.1DG M-414.2DG M-414.3DG	M-414.12S M-414.22S M-414.32S	Einheit	Toleranz
Antriebstyp	DC-Motor, ActiveDrive	DC-Getriebemotor	2-Phasen-Schrittmotor ⁽²⁾		
Betriebsspannung	24	0 bis ±12	24	V	
Motorleistung	70	3,6	4,8	W	nominal

Anschlüsse und Umgebung	M-414.1PD M-414.2PD M-414.3PD	M-414.1DG M-414.2DG M-414.3DG	M-414.12S M-414.22S M-414.32S	Einheit	Toleranz
Betriebstemperaturbereich	-20 bis 65	-20 bis 65	-20 bis 65	°C	
Material	Al (eloxiert)	Al (eloxiert)	Al (eloxiert)		
Masse	4,4 / 5,4 / 6,6	4,2 / 5,2 / 6,4	4,4 / 5,4 / 6,6	kg	±5 %
Stecker	D-Sub 15 (m), 3 m Kabel inkl.	D-Sub 15 (m), 3 m Kabel inkl.	D-Sub 15 (m), 3 m Kabel inkl.		
Empfohlene Controller / Treiber	C-863.11 C-884	C-863.11 C-884	C-663		

(1) Für Stellwege über 100 mm gilt der Wert jeweils pro 100 mm.

(2) 24-V-Chopper-Spannung, max. 0,8 A/Phase; 400 Vollschritte/U, Motorauflösung mit Schrittmotorsteuerung C-663.
Sonderausführungen auf Anfrage.

Zeichnungen / Bilder



	M-413/414.1xx	M-413/414.2xx	M-413/414.3xx
A	255	355	455
B	65	115	165
C	59,5	109,5	159,5
D	54 (± 50)	104 (± 100)	154 (± 150)
E	40	90	140
H	x	x	100

also valid for M-414.xxx

	M-413/414.xPD	M-413.xDG	M-414.xDG	M-413/414.x2s
F	120	122	133	105,5
G	59,5	56	59,5	59,5

M-413 und M-414, Abmessungen in mm

Bestellinformationen

M-414.1PD

Präziser Hochlast-Lineartisch, Kugelumlaufspindel, 120 mm Breite, 100 mm Stellweg, ActiveDrive

M-414.2PD

Präziser Hochlast-Lineartisch, Kugelumlaufspindel, 120 mm Breite, 200 mm Stellweg, ActiveDrive

M-414.3PD

Präziser Hochlast-Lineartisch, Kugelumlaufspindel, 120 mm Breite, 300 mm Stellweg, ActiveDrive

M-414.1DG

Präziser Hochlast-Lineartisch, Kugelumlaufspindel, 120 mm Breite, 100 mm Stellweg, DC-Getriebemotor

M-414.2DG

Präziser Hochlast-Lineartisch, Kugelumlaufspindel, 120 mm Breite, 200 mm Stellweg, DC-Getriebemotor

M-414.3DG

Präziser Hochlast-Lineartisch, Kugelumlaufspindel, 120 mm Breite, 300 mm Stellweg, DC-Getriebemotor

M-414.12S

Präziser Hochlast-Lineartisch, Kugelumlaufspindel, 120 mm Breite, 100 mm Stellweg, Schrittmotor

M-414.22S

Präziser Hochlast-Lineartisch, Kugelumlaufspindel, 120 mm Breite, 200 mm Stellweg, Schrittmotor

M-414.32S

Präziser Hochlast-Lineartisch, Kugelumlaufspindel, 120 mm Breite, 300 mm Stellweg, Schrittmotor