

高负载精密Z向位移台

可与压电纳米级定位平台组合



M-451

- 行程为12.5毫米
- 负载容量自锁达12公斤
- 高刚性用于带压电陶瓷系统的组合
- 可与P-500和PI Mars压电陶瓷系统兼容
- 设计分辨率达3纳米
- 最小位移达100纳米

用于高负载的精密Z向位移台

在垂直方向上，M-451

Z向位移台可以最高精度放置达12公斤的高负载。变型配置有ActiveDrive直流电机、直流齿轮电机和两相步进电机。使用应力消除、加工铝的设计可构建重量极低、稳定性优异的多轴系统。构造中包含滚柱轴承导向楔型物，可实现高倾斜/倾斜刚性和负载能力，并且具有使用免保养的特点。

规格

	M-451.1PD	M-451.1DG	M-451.12S	单位	公差
主动轴	Z	Z	Z		
运动和定位	M-451.1PD	M-451.1DG	M-451.12S	单位	公差
行程	12.5	12.5	12.5	毫米	
集成传感器	旋转编码器	旋转编码器	-		
传感器分辨率	4000	2000	-	步/圈	
设计分辨率	0.042	0.0028	1.25	微米	
最小位移	0.2	0.1	0.2	微米	
空回	1	1	1	微米	
单向重复精度	0.3	0.3	0.3	微米	
螺距/偏转角	±75	±75	±75	微弧度	
直线度	1	1	1	微米	
平面度	1	1	1	微米	
速度	3	0.5	0.8	毫米/秒	最大
参考点开关重复性	1	1	1	微米	
机械特性	M-451.1PD	M-451.1DG	M-451.12S	单位	公差
传动螺杆	丝杠	丝杠	丝杠		

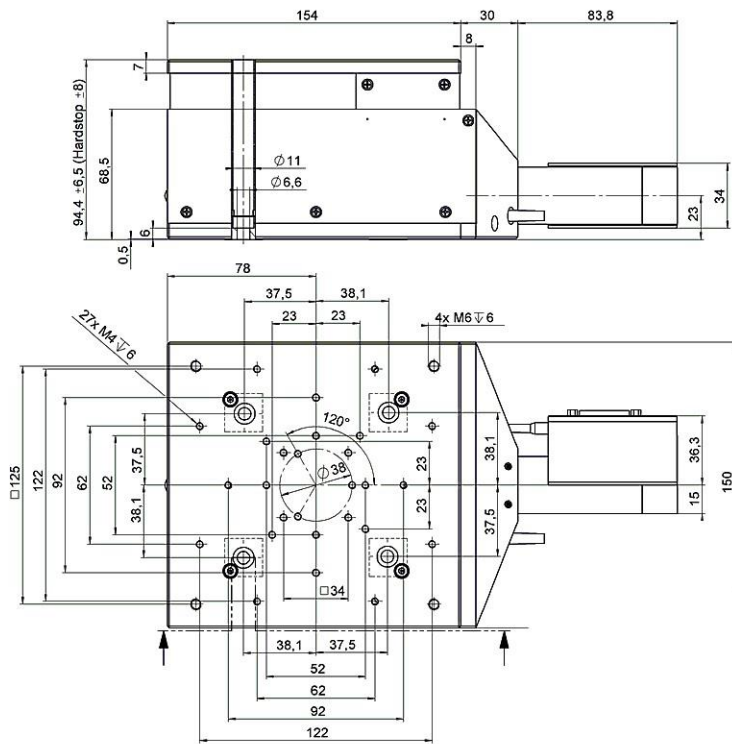
丝杠螺距	0.5	0.5	0.5	毫米	
齿轮速比	-	29.6:1	-		
电机分辨率	-	-	400	全步/转	
负载能力（自锁）	120	120	120	牛	最大

驱动特性	M-451.1PD	M-451.1DG	M-451.12S	单位	公差
电机类型	直流电机, ActiveDrive	直流齿轮电机	两相步进电机		
工作电压	24	0至±12	24	伏	
每相的标称电流	-	-	0.85	安	最大
电机功率	25	4	4.8	瓦	
限位和参考点开关	霍尔效应	霍尔效应	霍尔效应		

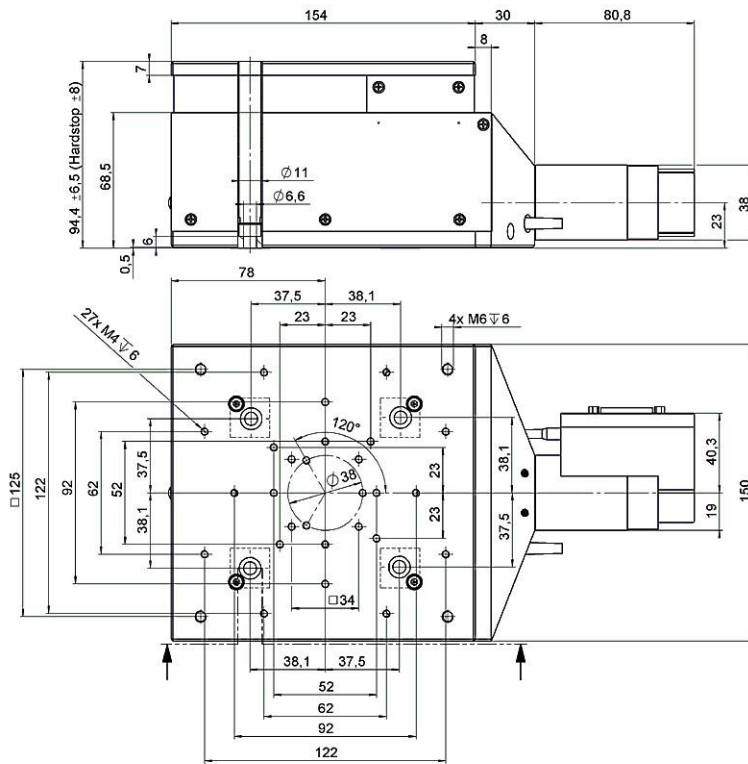
其他	M-451.1PD	M-451.1DG	M-451.12S	单位	公差
工作温度范围	-20 到 50	-20 到 50	-20 到 50	°C	
材料	阳极氧化致黑铝	阳极氧化致黑铝	阳极氧化致黑铝		
质量	5	5	5	千克	
推荐控制器/驱动器	C-863（单轴）、C-884（4/6轴）	C-863（单轴）、C-884（4/6轴）	C-663（单轴）		

询问定制版本。

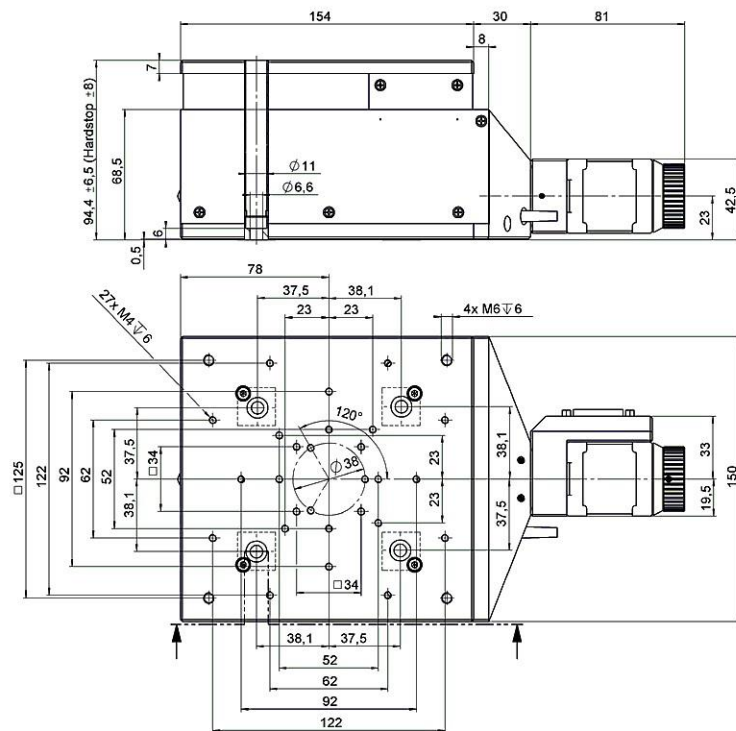
图纸/图片



M-451.1DG, 尺寸单位为毫米



M-451.1PD, 尺寸单位为毫米



M-451.12S, 尺寸单位为毫米

订购信息

M-451.1DG

精密Z向位移台，12.5毫米行程，直流齿轮电机

M-451.1PD

精密Z向位移台，12.5毫米行程，ActiveDrive 直流电机，包括24伏电源适配器

M-451.12S

精密Z向位移台，12.5毫米行程，2相步进电机