

NEXACT® OEM-Miniaturlinearmotor / -aktor

Kompakt, schnell, mit großem Stellweg, PiezoWalk® Prinzip



N-310

- Stellweg 10 bis 125 mm, variable Läuferlänge
- Kompakte Bauform, preisgünstiges Design
- Auflösung bis 0,03 nm
- Stellkraft bis 10 N

Einsatzgebiete

- Industrielle Präzisionspositionierung
- Halbleitertechnik
- Halbleitertests
- Wafer-Inspektion
- Lithografie
- Nanoimprint
- Nanometrologie
- Bewegung in starken Magnetfeldern und im Vakuum

Nanometer-Präzision und hohe Vorschubkraft mit PiezoWalk® Schreitantrieben

Im PiezoWalk® Schreitantrieb führen mehrere Piezoaktoren eine Schreitbewegung aus, die zum Vorschub eines Läufers führt. Die Ansteuerung der Aktoren ermöglicht kleinste Schritt- und Vorschubbewegungen bei einer Auflösung von weit unter einem Nanometer.

Hochgenaue Positionsmessung mit inkrementellem Linearencoder

Kontaktlose optische Linearencoder messen die Position mit höchster Genauigkeit direkt an der Plattform. Nichtlinearitäten, mechanisches Spiel oder elastische Deformation beeinflussen die Messung nicht.

Geeignet für anspruchsvolle Vakuumanwendungen

Piezomotoren von PI können vakuumtauglich gestaltet werden und sind für den Betrieb unter starken Magnetfeldern geeignet. Hierfür werden Sonderversionen der Antriebe angeboten. Piezoschreitantriebe können auch in Reinräumen oder in Umgebungen mit harter ultravioletter Strahlung eingesetzt werden.

Spezifikationen

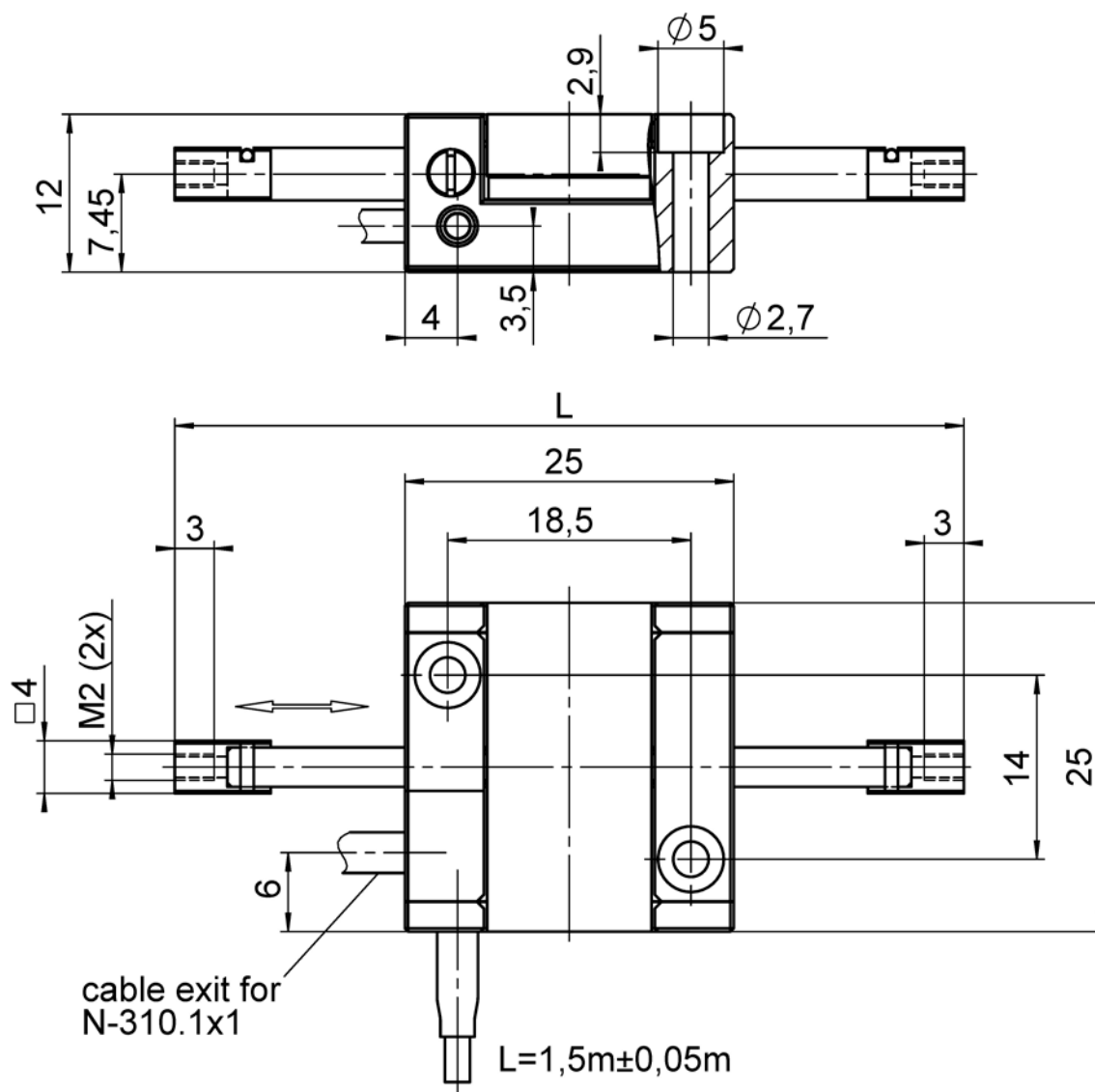
	N-310	Einheit	Toleranz
Aktive Achsen	X		
Bewegung und Positionieren			
Stellweg	N-310.10: 10 N-310.11: 20 N-310.12: 30 N-310.13: 50 N-310.14: 75 N-310.15: 100 N-310.16: 125	mm	
Schrittweite im Schrittbetrieb	5 nm bis 10 µm		
Stellweg im analogen Betrieb	±5	µm	max.
Auflösung ungerichtet*	0,03	nm	typ.
Geschwindigkeit*	10	mm/s	max.
Mechanische Eigenschaften			
Druck- / Zugkraft (aktiv)	10	N	max.
Haltekraft (passiv)	12	N	max.
Antriebseigenschaften			
Antriebstyp	NEXACT® Linearantrieb		
Betriebsspannung	-10 bis +45	V	
Anschlüsse und Umgebung			
Betriebstemperaturbereich	0 bis 50	°C	
Gehäusematerial	Edelstahl		
Masse	50 (20 mm Stellweg)	g	±5 %
Kabellänge	1,5 m		±10 mm
Kabelabgang	N-310.x0: Kabelabgang in Y N-310.x01: Kabelabgang in -X		
Stecker	HD D-Sub 15 (m)		
Empfohlene Elektronik	E-712, E-861, E-861.11C885, E-862		

* Abhängig von der Steuerelektronik.

Alle Angaben beziehen sich auf Raumtemperatur (22 °C ±3 °C).

Sonderausführungen auf Anfrage.

Zeichnungen / Bilder



	L
N-310.10 / .101	50
N-310.11 / .111	60
N-310.12 / .121	70
N-310.13 / .131	90
N-310.14 / .141	115
N-310.15 / .151	140
N-310.16 / .161	165

N-310, Abmessungen in mm; Läuferlänge L = Stellweg + 40 mm.

Bestellinformationen

N-310.10

NEXACT® OEM-Linearantrieb, 10 mm, 10 N

N-310.101

NEXACT® OEM-Linearantrieb, 10 mm, 10 N, gedrehter Kabelabgang

N-310.11

NEXACT® OEM-Linearantrieb, 20 mm, 10 N

N-310.111

NEXACT® OEM-Linearantrieb, 20 mm, 10 N, gedrehter Kabelabgang

N-310.12

NEXACT® OEM-Linearantrieb, 30 mm, 10 N

N-310.121

NEXACT® OEM-Linearantrieb, 30 mm, 10 N, gedrehter Kabelabgang

N-310.13

NEXACT® OEM-Linearantrieb, 50 mm, 10 N

N-310.131

NEXACT® OEM-Linearantrieb, 50 mm, 10 N, gedrehter Kabelabgang

N-310.14

NEXACT® OEM-Linearantrieb, 75 mm, 10 N

N-310.141

NEXACT® OEM-Linearantrieb, 75 mm, 10 N, gedrehter Kabelabgang

N-310.15

NEXACT® OEM-Linearantrieb, 100 mm, 10 N

N-310.151

NEXACT® OEM-Linearantrieb, 100 mm, 10 N, gedrehter Kabelabgang

N-310.16

NEXACT® OEM-Linearantrieb, 125 mm, 10 N

N-310.161

NEXACT® OEM-Linearantrieb, 125 mm, 10 N, gedrehter Kabelabgang