

PICMAWalk 步进驱动器

用于速度高达15毫米/秒、推拉力高达50牛的持久应用的OEM步进驱动器



N-331

- 带PICMA技术可实现超级耐久性的稳健型且可用于工业的步进驱动
- 其尺寸级别中 fastest、最强的驱动器
- 动轮长度的变化范围为25毫米至100毫米
- 重达5公斤的负载的精确、纳米级精度定位
- 即插即用型，得益于PI专有的控制器技术

应用领域

- 工业级精度定位
- 半导体技术
- 半导体测试
- 晶圆检测
- 平版印刷术
- 纳米压印
- 纳米测量
- 强磁场和真空中运动

PICMA压电陶瓷促动器带来超长使用寿命

专利的PICMA压电陶瓷促动器为全瓷绝缘。这可以防潮，避免漏电流增大造成故障。PICMA促动器的使用寿命比传统的聚合物绝缘促动器长达十倍。它们被证明可实现无故障运行1000亿个循环。

采用PiezoWalk步进驱动实现纳米精度和大进给力

数个压电陶瓷促动器在PiezoWalk步进驱动中执行步进运动，将动轮向前推进。促动器控制允许以远低于一纳米的分辨率进行最小步进和推进运动。

增量编码器用于高精度位置测量

非接触式光学编码器以极高的精度直接在平台上测量位置。非线性效应、机械作用或弹性形变不会对测量造成影响。

适用于复杂真空应用

PI的压电电机原则上是真空兼容的，并且适合在强磁场中运行。驱动器的特殊版本适于此目的。压电陶瓷步进驱动器还可用于有较强紫外线辐射的无尘室或环境中。

规格

	N-331.10 / N-331.13 N-331.20 / N-331.23 N-331.40 / N-331.43	单位	公差
主动轴	X		
运动和定位			
集成传感器	N-331.x0 : 不带传感器 N-331.x3 : 带增量传感器		
行程 (步进模式, 开环) *	N-331.1x : 30 N-331.2x : 55 N-331.4x : 105	毫米	±0.5 毫米
行程 (步进模式, 闭环)	N-331.1x : 25 N-331.2x : 50 N-331.4x : 100	毫米	
步进频率**	600	赫兹	最大
速度 (步进模式) **	15	毫米/秒	最大
行程 (模拟模式)	±10	微米	典型值
分辨率 (开环)	0.02	纳米	典型值
分辨率 (闭环)	<10 (N-331.x3)	纳米	典型值
耐久性 (大气操作) ***	>30	公里	
机械特性			
推/拉力 (主动)	50	牛	最大
保持力 (被动)	60	牛	最大
驱动特性			
驱动类型	PICMAWalk		
工作电压	-20 到 120	伏	
连接器			
连接器	Sub-D 37 (公头)		
其他			
工作温度范围	0 到 50	°C	
材料	铝, 不锈钢		
包含电缆在内的质量	N-331.1x : 580 N-331.2x : 610 N-331.4x : 660	克	±20克
移动质量	N-331.1x : 110 N-331.2x : 140 N-331.4x : 190	克	±10克
电缆长度	2.0	米	±10 毫米
推荐电控	E-712.1AN • E-712.2AN • E-712.3AN		

*从动轮的一个机械硬停至另一个机械硬停, 仅开环操作中

**带数字控制器以25瓦峰值功率输出操作时

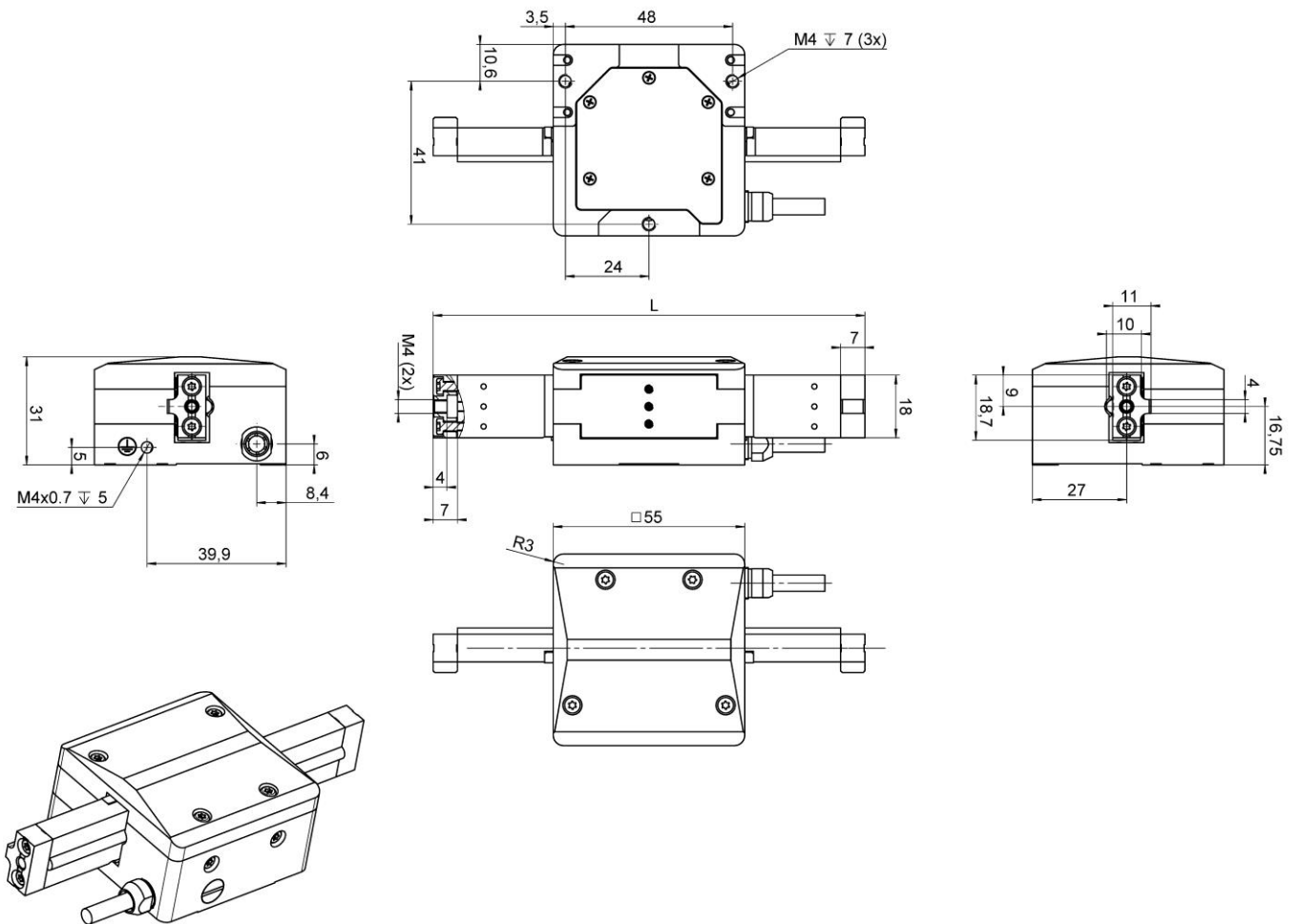
***优化解耦负载为2公斤, 最大占空比为70%, 数字控制器外部冷却, 20摄氏度, 1013百帕。在PiezoWalk家族内具有最高的耐久性。

因为PI压电陶瓷纳米定位系统无摩擦, 所以系统分辨率仅受放大器噪声和测量技术的限制。

所有规格参数基于室温 (22°C±3°C)。

询问定制版本。

图纸/图片



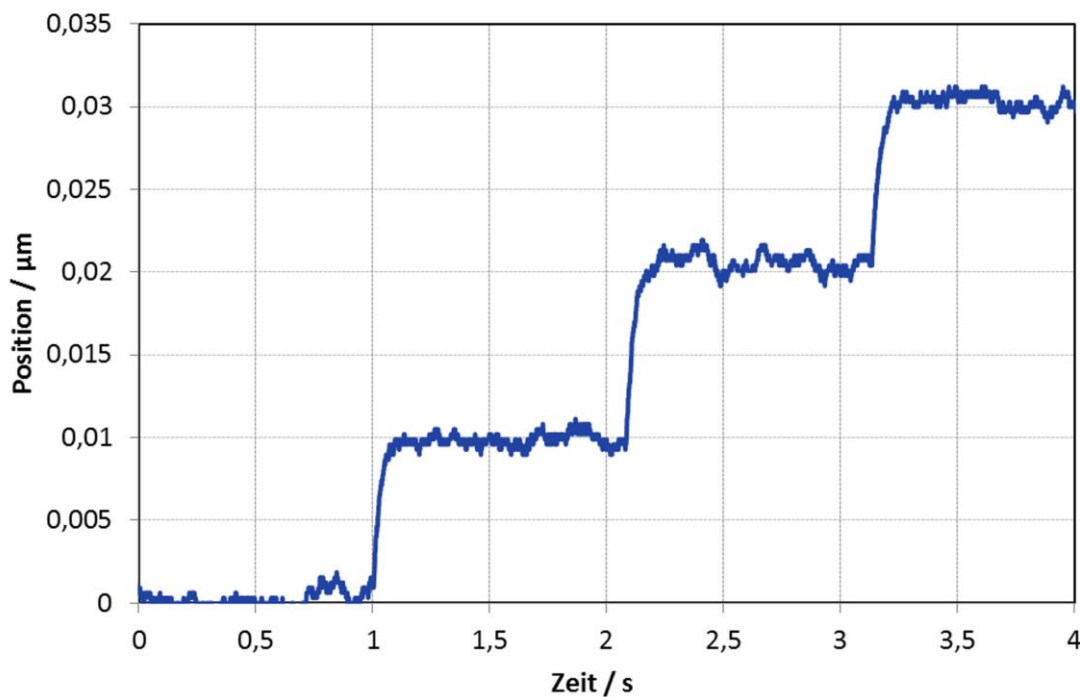
N-331.x3, 尺寸单位是毫米。N-331.x0的尺寸相同。

N-331.1x : L = 99 毫米

N-331.2x : L = 124 毫米

N-331.4x : L = 174 毫米

不带动轮的驱动器尺寸: 55 毫米 × 55 毫米 × 31 毫米



N-331 驱动器能可靠地执行可重复的10纳米步进。使用干涉仪测量。

订购信息

N-331.10

压电步进驱动器PICMAWalk, 行程为25毫米, 开环, 推/拉力为50牛

N-331.13

压电步进驱动器PICMAWalk, 行程为25毫米, 增量传感器, 推/拉力为50牛

N-331.20

压电步进驱动器PICMAWalk, 行程为50毫米, 开环, 推/拉力为50牛

N-331.23

压电步进驱动器PICMAWalk, 行程为50毫米, 增量传感器, 推/拉力为50牛

N-331.40

压电步进驱动器PICMAWalk, 行程为100毫米, 开环, 推/拉力为50牛

N-331.43

压电步进驱动器PICMAWalk, 行程为100毫米, 增量传感器, 推/拉力为50牛