

压电电机连杆驱动

价格便宜、易于集成



N-412

- 静音：工作频率可达超20千赫兹
- 速度超过5毫米/秒
- 亚微米分辨率
- 保持力达10牛
- 工作电压低至48伏^{峰峰}
- 自锁，静止状态下无热量产生

压电电机直接驱动

不带位置传感器的OEM线性驱动器。以超音波级的步进频率进行连续运动。通过M10x1螺纹或9.5毫米夹紧螺栓（无螺纹部）实现前部安装。

惯性驱动

静止状态下自锁，无热量产生。连杆驱动器无噪音，工作频率超20千赫兹。步进模式分辨率约为300纳米，开环

应用领域

工业和科研。光学元件对准、显微操纵、生物科技、细胞操作、医学技术。

规格

运动和定位	N-412.50	N-412.51	单位	公差
主动轴	X	X		
行程	13	13	毫米	
步长（步进模式下）	300	300	纳米	典型值
步进频率*	23	23	千赫兹	最大
最大速度*	3	3	毫米/秒	最小

机械特性	N-412.50	N-412.51	单位	公差
机械接口	9.5毫米夹紧螺栓	M10x1螺纹		
运动方向上的刚性	>4	>4	牛/微米	±20 %
推/拉力（主动）	7	7	牛	最大
最大保持力（被动）	10	10	牛	最小

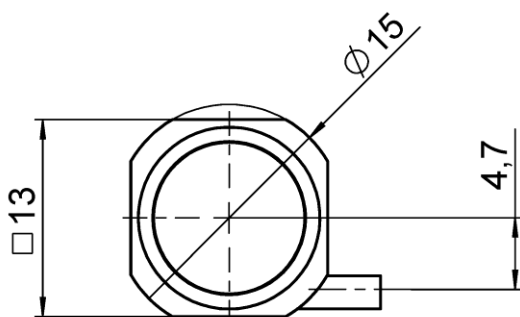
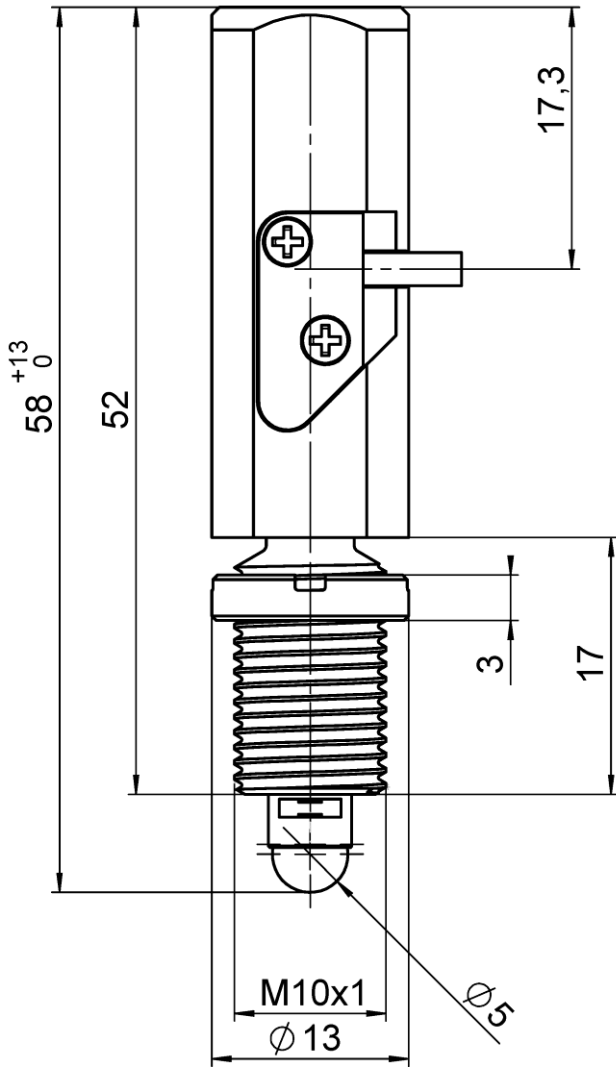
驱动特性	N-412.50	N-412.51	单位	公差
驱动类型	惯性驱动	惯性驱动		
工作电压	48	48	伏 ^{峰峰}	最大

其他	N-412.50	N-412.51	单位	公差
工作温度范围	0 到 50	0 到 50	°C	
材料**	不锈钢	不锈钢		
尺寸	长度为58毫米，直径为15毫米	长度为58毫米，直径为15毫米		
质量	25	25	克	±5 %
电缆长度	1.5	1.5	米	±10 毫米
连接器	LEMO, 3针	LEMO, 3针		
推荐电控	E-872.401	E-872.401		

*取决于驱动电控。

**陶瓷动轮。

询问定制版本。



L=1,5m

N-412.51, 尺寸单位为毫米

订购信息

N-412.50

OEM线性驱动器，行程为13毫米，馈通力为7牛，静音操作，9.5毫米（0.375英寸）柄

N-412.51

OEM线性驱动器，行程为13毫米，馈通力为7牛，静音操作，M10x1安装螺纹

配件

N-400.A02

延伸电缆，LEMO连接器3针至LEMO连接器3针，2米

N-400.A05

延伸电缆，LEMO连接器3针至LEMO连接器3针，5米

N-400.A08

延伸电缆，LEMO连接器3针至LEMO连接器3针，8米

N-400.A12

延伸电缆，LEMO连接器3针至LEMO连接器3针，12米

N-400.ALM

适配器，LEMO3针至小型DIN

N-400.AML

适配器，小型DIN至LEMO3针