

# ピエゾモーターロッドドライブ

手頃な価格で設置が簡単



## N-412

- 動作中も静か：動作周波数 > 20 kHz
- 速度 5 mm/s 以上
- サブミクロン精度の分解能
- 保持力 ~ 10N
- 低動作電圧 ~ 48V<sub>pp</sub>
- 待機時セルフロック、待機時の発熱なし。

## ピエゾモータダイレクトドライブ

位置決めセンサーなしのOEMリニアドライブ 超音波領域のステップ周波数での連続運動 M10×1ネジまたは9.5 mmのクランピングシャンクによるフロントマウント。

## 慣性ドライブ

待機時セルフロック、待機時の発熱なし。20kHz以上の動作周波数により静かなロッド駆動  
ステップモードでの分解能 300 nm、オープンループ

## 応用分野

産業および研究用途

光学素子のアライメント、マイクロマニピュレーション、バイオテクノロジー、細胞マニピュレーション、医療技術。

## 仕様

| 動作および位置決め          | N-412.50 | N-412.51 | 単位   | 誤差 |
|--------------------|----------|----------|------|----|
| 能動軸                | X        | X        |      |    |
| 移動範囲               | 13       | 13       | mm   |    |
| ステップサイズ (ステップモード時) | 300      | 300      | nm   | 標準 |
| ステップ周波数*           | 23       | 23       | kHz  | 最大 |
| 最大速度*              | 3        | 3        | mm/s | 最小 |

| 機械特性     | N-412.50            | N-412.51    | 単位         | 誤差         |
|----------|---------------------|-------------|------------|------------|
| 機械接続     | 9.5mmclamping shank | スレッドM10 x 1 |            |            |
| 動作方向の剛性  | >4                  | >4          | N/ $\mu$ m | $\pm 20\%$ |
| ドライブフォース | 7                   | 7           | N          | 最大         |
| 保持力      | 10                  | 10          | N          | 最小         |

| 駆動特性  | N-412.50 | N-412.51 | 単位              | 誤差 |
|-------|----------|----------|-----------------|----|
| 駆動タイプ | 慣性ドライブ   | 慣性ドライブ   |                 |    |
| 動作電圧  | 48       | 48       | V <sub>pp</sub> | 最大 |

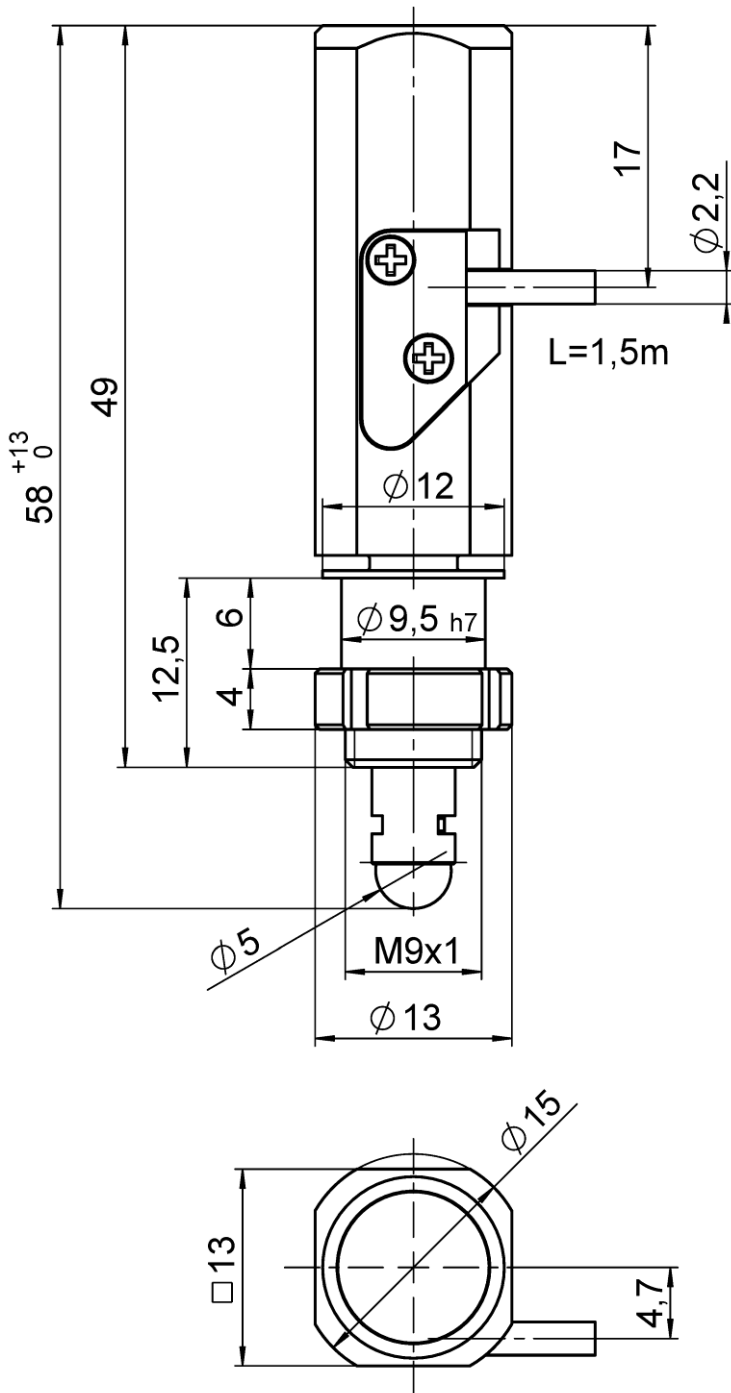
| その他               | N-412.50        | N-412.51       | 単位 | 誤差                 |
|-------------------|-----------------|----------------|----|--------------------|
| 動作温度範囲            | 0~50            | 0~50           | °C |                    |
| 材料**              | ステンレススチール       | ステンレススチール      |    |                    |
| 寸法                | 長さ58 mm 直径15 mm | 長さ58 mm 直径15mm |    |                    |
| 重量 (ケーブルとコネクタ含まず) | 45              | 45             | g  | $\pm 10\%$         |
| 重量 (ケーブルとコネクタ含む)  | 70              | 70             | g  | $\pm 10\%$         |
| ケーブル長さ            | 1.5             | 1.5            | m  | $\pm 10\text{ mm}$ |
| コネクタ              | LEMO 3-pin      | LEMO 3-pin     |    |                    |
| 推奨コントローラ          | E-872.401       | E-872.401      |    |                    |

\* 駆動エレクトロニクスによる

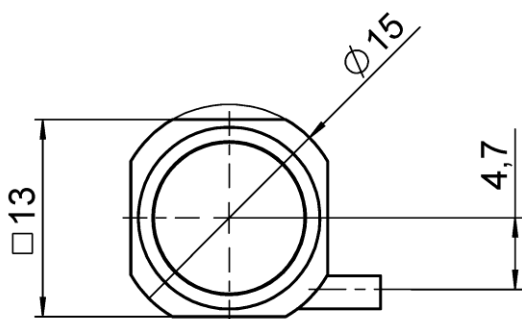
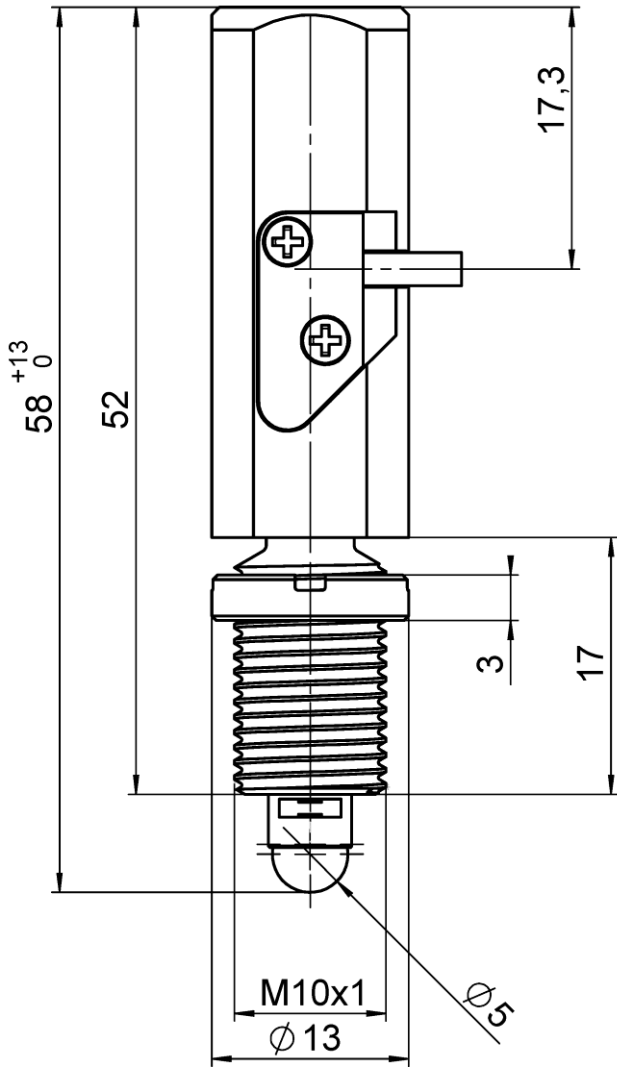
\*\*セラミックランナー

カスタマイズはお問合せください。

図面/画像



N-412.50 寸法(mm)



L=1,5m

N-412.51 寸法(mm)

## 注文情報

### **N-412.50**

OEMリニアドライブ トラベルレンジ13mm 保持力7N 滑らかな動作 9.5mm(0.375") clamping shank

### **N-412.51**

OEMリニアドライブ トラベルレンジ13mm 保持力7N 滑らかな動作 M10x1 スレッド

## アクセサリ

### **N-400.A02**

拡張ケーブルLEMOコネクタ3ピン - LEMOコネクタ3ピン、2 m

### **N-400.A05**

拡張ケーブルLEMOコネクタ3ピン - LEMOコネクタ3ピン、5 m

### **N-400.A08**

拡張ケーブルLEMOコネクタ3ピン - LEMOコネクタ3ピン、8 m

### **N-400.A12**

拡張ケーブルLEMOコネクタ3ピン - LEMOコネクタ3ピン、12 m

### **N-400.ALM**

アダプターLEMO3-pin to Mini DIN

### **N-400.AML**

アダプターMini DIN to LEMO3-pin