

## Piezomotorischer Stabantrieb

Preisgünstig und leicht integrierbar



### N-412

- Geräuschlos: Betriebsfrequenz bis >20 kHz
- Geschwindigkeit über 5 mm/s
- Sub- $\mu$ m-Auflösung
- Haltekraft bis 10 N
- Geringe Betriebsspannung bis 48 V<sub>pp</sub>
- Selbsthemmend im Ruhezustand, keine Wärmeentwicklung

#### Piezomotorischer Direktantrieb

OEM-Linearantrieb ohne Positionssensor. Kontinuierlicher Vortrieb mit Schrittfrequenzen im Ultraschallbereich. Stirnseitige Montage mit M10x1 Gewinde oder 9,5 mm Klemmschaft.

#### Trägheitsantrieb

Selbsthemmend im Ruhezustand, keine Wärmeentwicklung. Geräuschloser Stabantrieb mit Betriebsfrequenzen über 20 kHz. Auflösung im Schrittbetrieb ca. 300 nm ungerichtet.

#### Einsatzgebiete

Industrie und Forschung. Justierung optischer Elemente, Mikromanipulation, Biotechnologie, Zellmanipulation, Medizintechnik.

## Spezifikationen

Bewegen und Positionieren	N-412.50	N-412.51	Einheit	Toleranz
Aktive Achse	X	X		
Stellweg	13	13	mm	
Schrittweite im Schrittbetrieb	300	300	nm	typ.
Schrittfrequenz*	23	23	kHz	max.
Max. Geschwindigkeit*	3	3	mm/s	min.

Mechanische Eigenschaften	N-412.50	N-412.51	Einheit	Toleranz
Mechanisches Interface	Klemmschaft 9,5 mm	Gewinde M10x1		
Steifigkeit in Stellrichtung	>4	>4	N/ $\mu$ m	$\pm$ 20 %
Druck- / Zugkraft (aktiv)	7	7	N	max.
Max. Haltekraft (passiv)	10	10	N	min.

Antriebseigenschaften	N-412.50	N-412.51	Einheit	Toleranz
Antriebstyp	Trägheitsantrieb	Trägheitsantrieb		
Betriebsspannung	48	48	V <sub>pp</sub>	max.

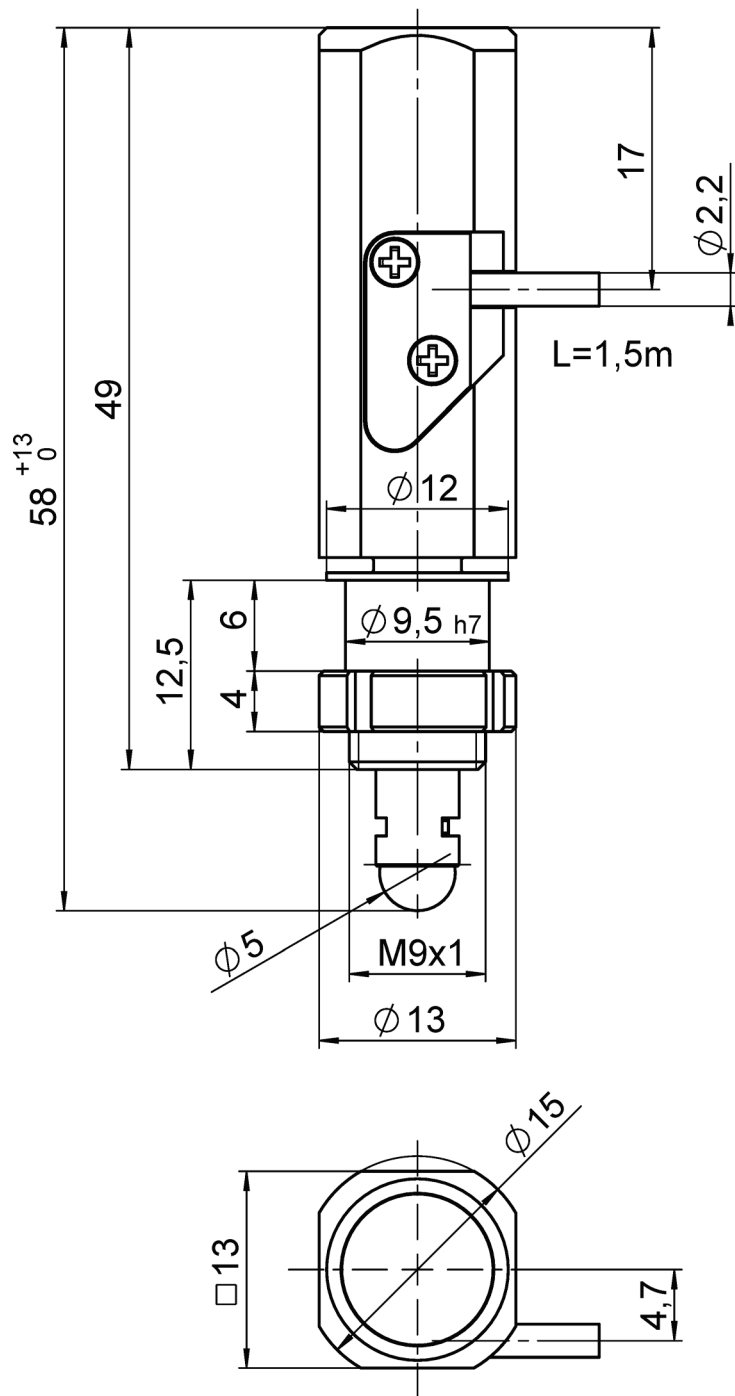
Anschlüsse und Umgebung	N-412.50	N-412.51	Einheit	Toleranz
Betriebstemperaturbereich	0 bis 50	0 bis 50	°C	
Material**	Rostfreier Stahl	Rostfreier Stahl		
Abmessungen	58 mm Länge, 15 mm Durchmesser	58 mm Länge, 15 mm Durchmesser		
Masse	25	25	g	$\pm$ 5 %
Kabellänge	1,5	1,5	m	$\pm$ 10 mm
Stecker	LEMO 3-polig	LEMO 3-polig		
Empfohlene Elektronik	E-872.401	E-872.401		

\* Abhängig von der Treiberelektronik.

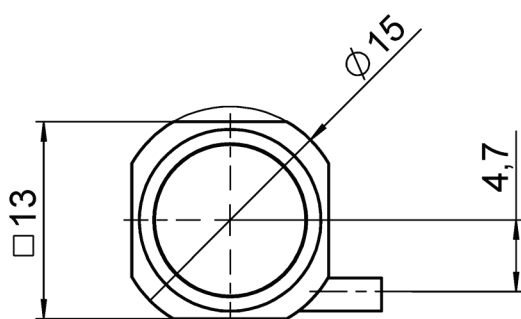
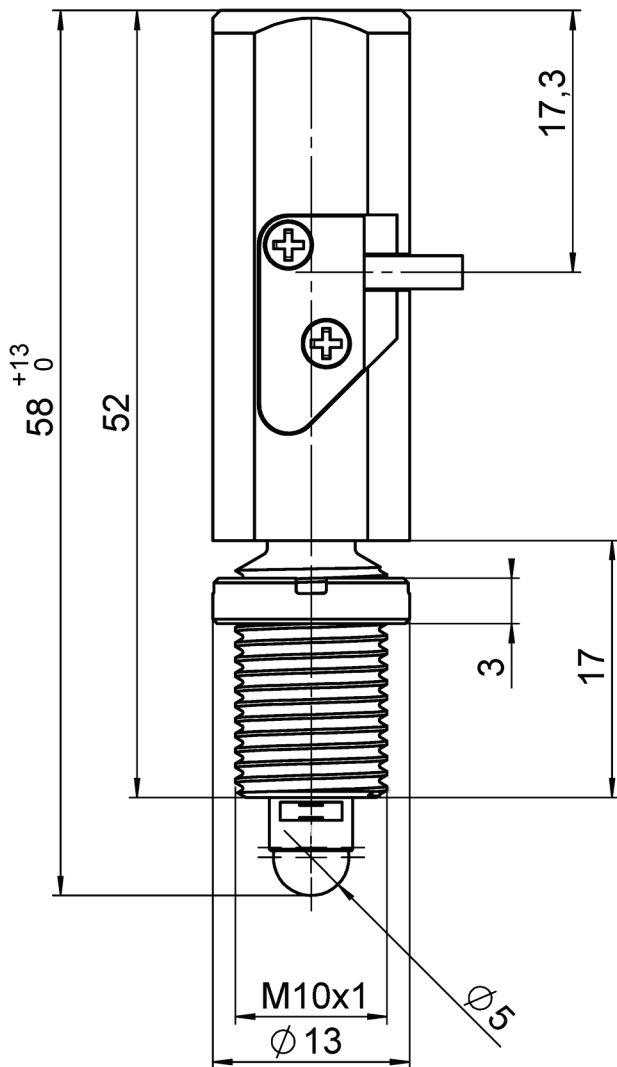
\*\* Läufer aus Keramik.

Sonderausführungen auf Anfrage.

## Zeichnungen / Bilder



N-412.50, Abmessungen in mm



L=1,5m

N-412.51, Abmessungen in mm

## Bestellinformationen

### **N-412.50**

OEM-Linearantrieb, 13 mm Stellweg, 7 N Vorschubkraft, geräuschloser Betrieb, 9,5 mm (0,375") Klemmschaft

### **N-412.51**

OEM-Linearantrieb, 13 mm Stellweg, 7 N Vorschubkraft, geräuschloser Betrieb, M10x1 Gewinde

## Zubehör

### **N-400.A02**

Verlängerungskabel, LEMO-Stecker 3-polig auf LEMO-Stecker 3-polig, 2 m

### **N-400.A05**

Verlängerungskabel, LEMO-Stecker 3-polig auf LEMO-Stecker 3-polig, 5 m

### **N-400.A08**

Verlängerungskabel, LEMO-Stecker 3-polig auf LEMO-Stecker 3-polig, 8 m

### **N-400.A12**

Verlängerungskabel, LEMO-Stecker 3-polig auf LEMO-Stecker 3-polig, 12 m

### **N-400.ALM**

Adapter, LEMO 3-polig auf Mini-DIN

### **N-400.AML**

Adapter, Mini-DIN auf LEMO 3-polig