

## Linearaktor mit Piezomotor

Preisgünstig und leicht integrierbar



### N-422

- Einfache Integration: zwei Montageversionen
- Geräuschlos: Betriebsfrequenz bis >20 kHz
- Geschwindigkeit über 5 mm/s
- Sub- $\mu\text{m}$ -Auflösung
- Haltekraft bis 10 N

#### Piezomotorischer Direktantrieb

OEM-Aktor ohne Positionssensor. Kontinuierlicher Vortrieb mit Schrittfrequenzen im Ultraschallbereich. Montage über stirnseitiges Gewinde oder auf ebenem Untergrund senkrecht zur Bewegungsrichtung.

#### Trägheitsantrieb

Selbsthemmend im Ruhezustand, keine Wärmeentwicklung. Geräuschloser Antrieb mit Betriebsfrequenzen über 20 kHz. Auflösung im Schrittbetrieb ca. 300 nm ungerichtet.

#### Einsatzgebiete

Industrie und Forschung. Justierung optischer Elemente, Mikromanipulation, Biotechnologie, Zellmanipulation, Medizintechnik.

## Spezifikationen

Bewegen	N-422.50	Einheit	Toleranz
Aktive Achsen	X		
Stellweg	35	mm	
Schrittweite im Schrittbetrieb	300	nm	typ.
Schrittfrequenz*	20	kHz	max.
Max. Geschwindigkeit*	5	mm/s	min.

Mechanische Eigenschaften	N-422.50	Einheit	Toleranz
Steifigkeit in Stellrichtung	>4	N/ $\mu$ m	$\pm$ 20 %
Druck- / Zugkraft (aktiv)	7	N	max.
Max. Haltekraft (passiv)	10	N	min.

Antriebseigenschaften	N-422.50	Einheit	Toleranz
Antriebstyp	Trägheitsantrieb		
Betriebsspannung	48	V <sub>pp</sub>	max.
Leistungsaufnahme	15 (Aktor) 30 (Eingang Treiber)	W	nominal

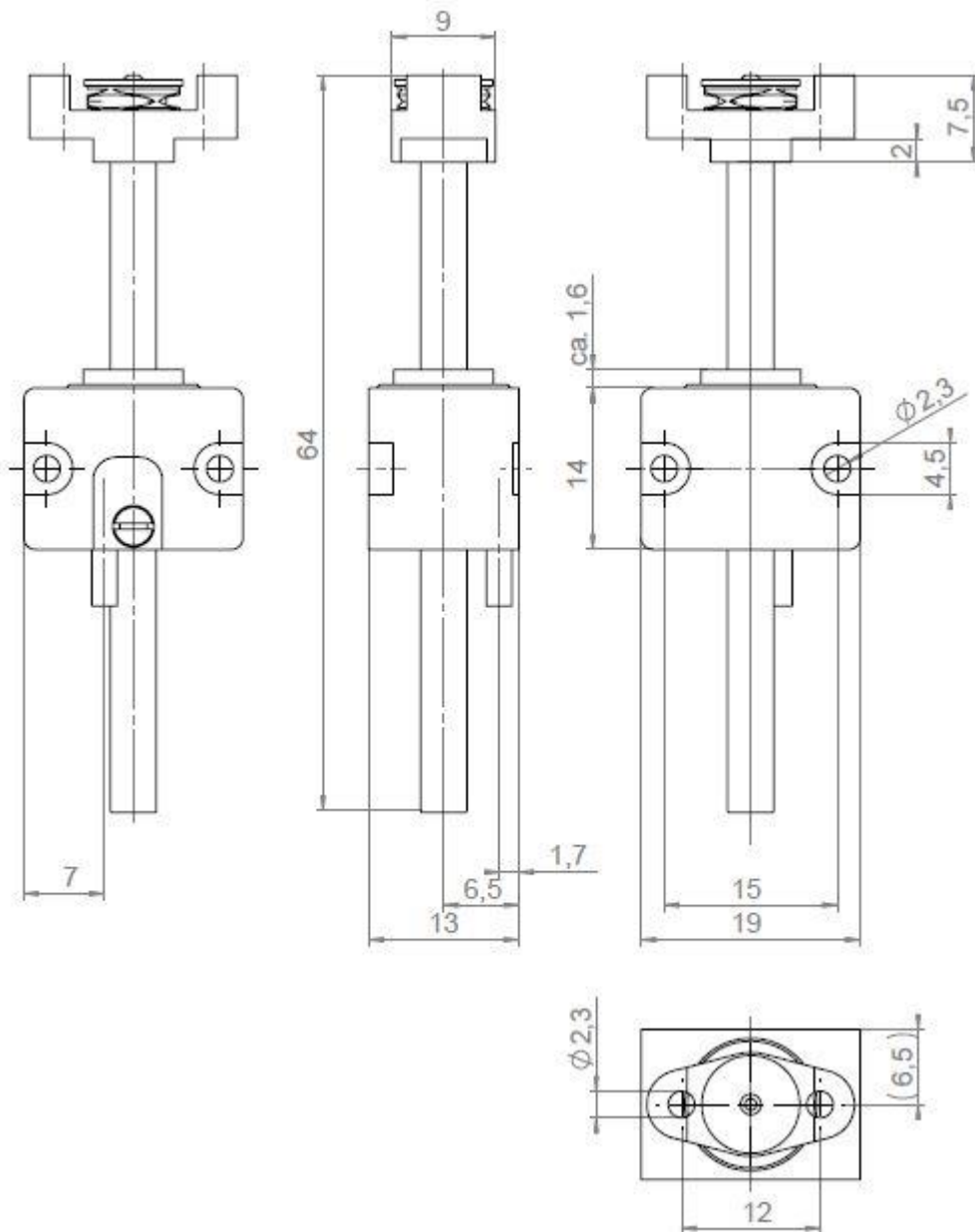
Anschlüsse und Umgebung	N-422.50	Einheit	Toleranz
Betriebstemperaturbereich	0 bis 50	°C	
Material**	Rostfreier Stahl		
Abmessungen	21,5 × 18 × 13 + Läufer	mm	
Masse	25	g	$\pm$ 5 %
Kabellänge	1,5	m	$\pm$ 10 mm
Stecker	LEMO 3-polig		
Empfohlene Elektronik	E-872.401		

\* Abhängig von der Steuerelektronik.

\*\* Läufer aus Keramik.

Sonderausführungen auf Anfrage.

## Zeichnungen / Bilder



N-422, Abmessungen in mm

## Bestellinformationen

### **N-422.50**

OEM-Linearantrieb, 10 N, 35 mm, mit Montagebohrungen

### **Zubehör**

#### **N-400.A02**

Verlängerungskabel, LEMO-Stecker 3-polig auf LEMO-Stecker 3-polig, 2 m

#### **N-400.A05**

Verlängerungskabel, LEMO-Stecker 3-polig auf LEMO-Stecker 3-polig, 5 m

#### **N-400.A08**

Verlängerungskabel, LEMO-Stecker 3-polig auf LEMO-Stecker 3-polig, 8 m

#### **N-400.A12**

Verlängerungskabel, LEMO-Stecker 3-polig auf LEMO-Stecker 3-polig, 12 m

#### **N-400.ALM**

Adapter, LEMO 3-polig auf Mini-DIN

#### **N-400.AML**

Adapter, Mini-DIN auf LEMO 3-polig