

PIFOC物镜扫描系统 2000 微米

纳米级分辨率、快速步进和稳定



ND72Z2LAQ

- 带数字式控制器、软件和M32 QuickLock螺纹连接器的整套系统
- USB、RS-232
- 传感器分辨率 0.5 nm
- Z向堆叠的高动态步进和稳定
- 其他螺口连接器作为选配件
- 与 μ Manager、MetaMorph和MATLAB兼容
- 操作中的参数改变

应用领域

- 双光子显微镜
- 共聚焦显微镜
- 3D成像
- 激光技术
- 干涉测量
- 生物技术
- 显微操纵
- 自动聚焦可实现长行程

采用PiezoWalk步进驱动实现纳米精度和大进给力

数个压电陶瓷促动器在PiezoWalk步进驱动中执行步进运动，将动轮向前推进。促动器控制允许以远低于一纳米的分辨率进行最小步进和推进运动。

增量编码器用于高精度位置测量

非接触式光学线性编码器以极高的精度直接在平台上测量位置。非线性效应、机械作用或弹性形变不会对测量造成影响。

用于生产作业快速开始的大量软件

由于支持MATLAB和NI

LabVIEW以及所有常规操作系统（Windows、Linux和macOS），集成可在几乎任意环境中快速有效的实现。复杂的编程示例和PIMikroMove等软件工具可大大缩短生产作业的准备时间。

规格

	ND72Z2LAQ	单位	公差
	PIFOC物镜扫描系统 2000 微米		
主动轴	Z		
运动和定位			
集成传感器	光学线性编码器		
行程, 闭环	2000	微米	
最小位移, 闭环	5	纳米	典型值
机械特性			
有效载荷为200 克时3微米每步的步进和稳定时间, 稳定带宽为100 纳米	<20	毫秒	
推荐负载*	700	克	最大
驱动特性			
压电陶瓷	NEXACT		
其他			
工作温度范围	15 到 40	°C	
材料	铝		
质量	290	克	±5 %
电缆长度	1.5	米	±10 毫米
压电式控制器	E-861数字伺服 (含在发货范围内)		
接口/通信	USB、RS-232		
连接器 (电机)	HD Sub-D 15		
连接器 (传感器)	HD Sub-D 15		
输入/输出连接器	4个数字输入 (TTL、可编程) 4个数字输出 (TTL、可编程)		
指令集	PI General Command Set (GCS)		
用户软件	PIMikroMove		
软件驱动器	NI LabVIEW驱动器, 用于Windows和Linux的动态库 支持MATLAB、MetaMorph、µManager		
支持功能	波形发生器、数据记录器、宏编程		
控制器尺寸	160 毫米 × 96 毫米 × 33 毫米		

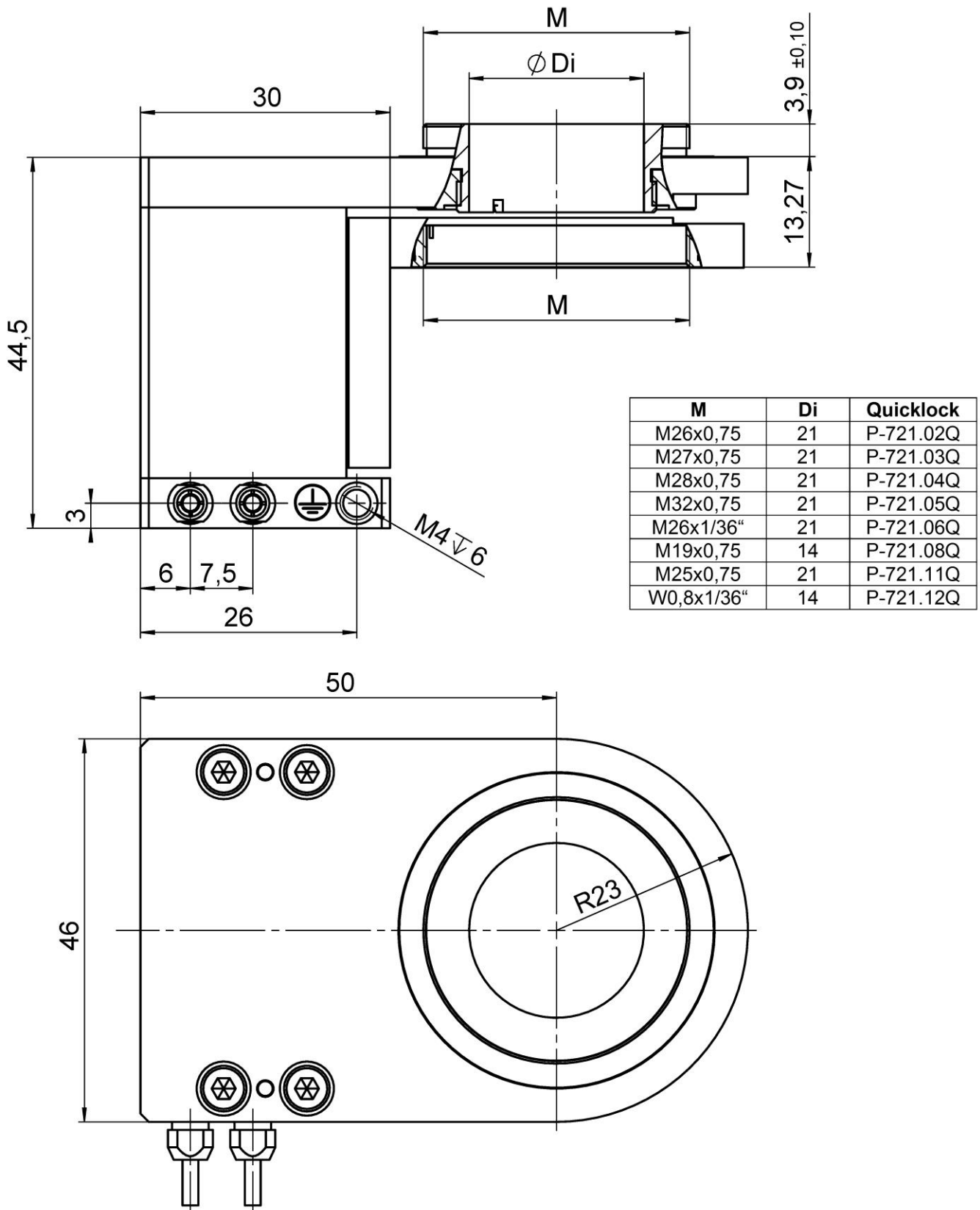
* 用于动态操作。负载减小, 动态更高。

因为PI压电陶瓷纳米定位系统无摩擦, 所以系统分辨率仅受放大器噪声和测量技术的限制。

所有规格参数基于室温 (22°C±3°C)。

询问定制版本。

图纸/图片



N-725.2A 带M32 螺纹转接头，尺寸单位为毫米

订购信息

作为一个含控制器的系统订购

ND72Z2LAQ

带用于实现长行程的NEXACT 线性驱动器的PIFOC

压电陶瓷纳米聚焦系统, 2毫米, 线性编码器, 0.5纳米分辨率, M32QuickLock适配器, 带控制器

发货范围中的配件

P-721.05Q

QuickLock 螺纹转接头 M32 × 0.75

更多配件

P-721.02Q

QuickLock 螺纹转接头 M26 × 0.75

P-721.03Q

QuickLock 螺纹转接头 M27 × 0.75

P-721.04Q

QuickLock 螺纹转接头 M28 × 0.75

P-721.06Q

QuickLock 螺纹转接头 M26 × 1/36"

P-721.08Q

QuickLock 螺纹转接头 M19 × 0.75

P-721.11Q

QuickLock 螺纹转接头 M25 × 0.75

P-721.12Q

QuickLock 螺纹转接头 W0.8 × 1/36"