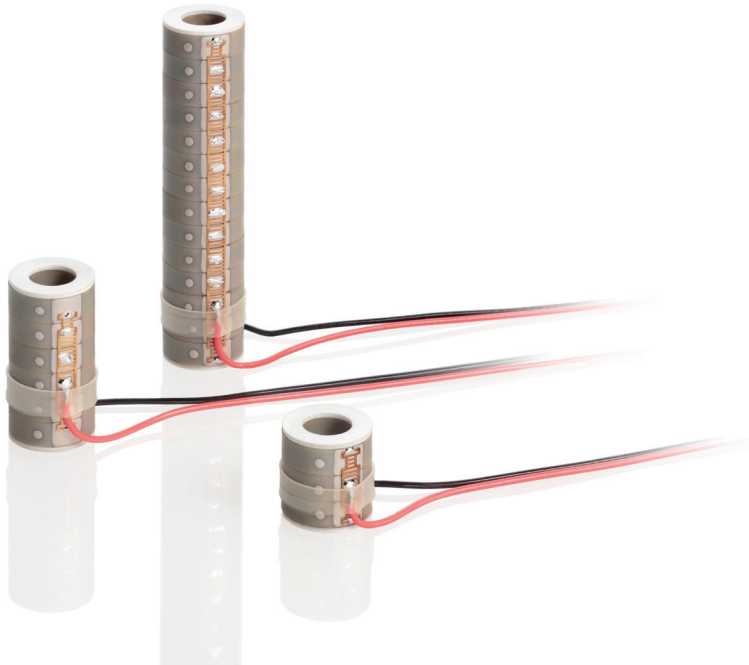


# PICMA® Stack Multilayer-Ringaktor

Mit Innenbohrung



## P-080

- Innenbohrung für Vorspannung oder als Durchgang für optische Anwendungen
- Überlegene Lebensdauer
- Ideal für den dynamischen Betrieb
- $\mu\text{s}$ -Ansprechzeit
- Sub-nm-Auflösung
- UHV-kompatibel bis  $10^{-9}$  hPa

### Gestapelte Multilayer-Piezoaktoren

Flexibel im Stellweg bis zu  $30\ \mu\text{m}$ . Runder Querschnitt für einfache Integration. UHV-kompatibel bis  $10^{-9}$  hPa, kein Ausgasen, hohe Ausheiztemperatur.

### PICMA® Piezolinearaktoren

Niedrige Betriebsspannung -20 bis 100 V. Keramische Isolierung. Hohe Zuverlässigkeit, lange Lebensdauer.

### Mögliche Modifikationen

Verschiedene Bauhöhen, schnell nach Kundenwunsch montierbar. Verschiedene Geometrien. Überschliffene Endflächen für verringerte Toleranzen.

### Einsatzgebiete

Industrie und Forschung. Für Lasertuning, Mikrodosierung, Life Sciences.

## Spezifikationen

	P-080.311	P-080.341	P-080.391	Einheit
Abmessungen OD × ID × L	8 × 4,5 × 8,5	8 × 4,5 × 16	8 × 4,5 × 36	mm
Nominalstellweg	5,5 ±20 %	11 ±20 %	25 ±10 %	µm
Blockierkraft	800	825	850	N
Steifigkeit	145	75	34	N/µm
Elektrische Kapazität	0,86	1,7	4,0	µF
Resonanzfrequenz	135 ±20 %	85 ±20 %	40 ±20 %	kHz

Alle Angaben bei 0 bis 100 V.

Axiale Resonanzfrequenz: Gemessen bei 1 V<sub>pp</sub>, unbelastet, beidseitig frei. Bei einseitiger Einspannung halbiert sich der Wert.

Elektrische Kapazität: Gemessen bei 1 V<sub>pp</sub>, 1 kHz, RT, Toleranz ±20 %.

Piezokeramik: PIC252. Keramikendflächen aus Al<sub>2</sub>O<sub>3</sub>.

Standardanschlüsse: PTFE-isolierte Anschlusslitzen, UHV-kompatibel, 100 mm, AWG 30, Ø 0,61 mm. Optional mit lötbaren Kontakten ohne Litzen erhältlich, dazu die letzte Ziffer der Produktnummer in 0 ändern (z. B. P-080.310).

Betriebsspannungsbereich: -20 bis 100 V.

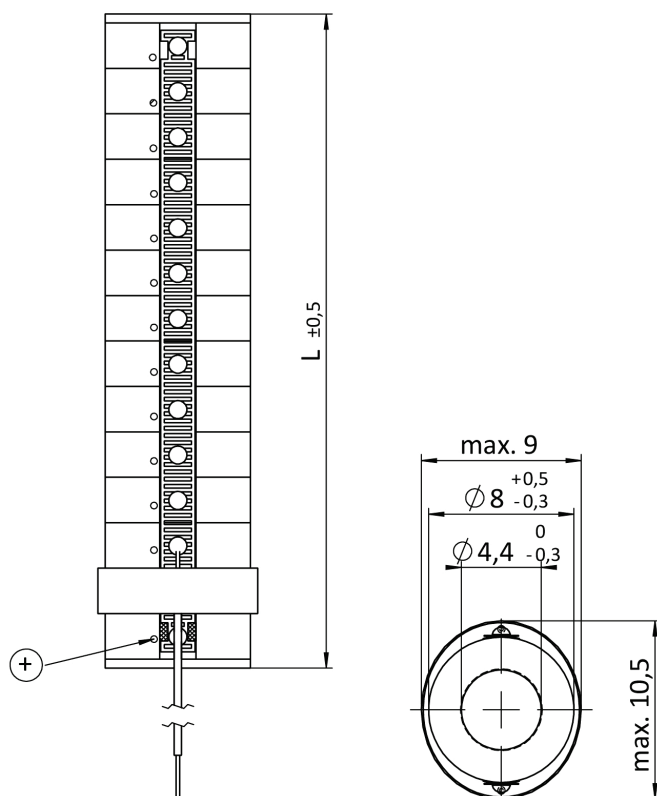
Betriebstemperaturbereich: -40 bis 150 °C.

Empfohlene Vorspannung für den dynamischen Betrieb: 15 MPa.

Maximale Vorspannung für konstante Kraftausübung: 30 MPa.

Sonderausführungen auf Anfrage.

## Zeichnungen / Bilder



P-080 PICMA® Stack Multilayer-Ringaktor, Abmessungen in mm. Länge L siehe Datentabelle.

## Bestellinformationen

### Aktoren mit PTFE-isolierten Anschlusslitzen

**P-080.311**

PICMA® Stack Multilayer-Ringaktor mit Innenbohrung, 5,5 µm Stellweg, OD 8 mm × ID 4,5 mm × L 8,5 mm, Anschlusslitzen

**P-080.341**

PICMA® Stack Multilayer-Ringaktor mit Innenbohrung, 11 µm Stellweg, OD 8 mm × ID 4,5 mm × L 16 mm, Anschlusslitzen

**P-080.391**

PICMA® Stack Multilayer-Ringaktor mit Innenbohrung, 25 µm Stellweg, OD 8 mm × ID 4,5 mm × L 36 mm, Anschlusslitzen

### Aktoren mit lötbaren Kontakten

**P-080.310**

PICMA® Stack Multilayer-Ringaktor mit Innenbohrung, 5,5 µm Stellweg, OD 8 mm × ID 4,5 mm × L 8,5 mm

**P-080.340**

PICMA® Stack Multilayer-Ringaktor mit Innenbohrung, 11 µm Stellweg, OD 8 mm × ID 4,5 mm × L 16 mm

**P-080.390**

PICMA® Stack Multilayer-Ringaktor mit Innenbohrung, 25 µm Stellweg, OD 8 mm × ID 4,5 mm × L 36 mm

Sonderausführungen auf Anfrage.