

PICA Power 压电陶瓷促动器

带传感器选项的预载压电陶瓷促动器 (HVPZT)



P-212

- 行程达120微米
- 推力达2000牛
- 拉力达300牛
- 亚微秒级响应时间
- 亚纳米级分辨率
- 可选：适用于真空、高温

应用领域

- 有源减振器
- 自适应机械部件
- 精密机械部件/微型机械部件
- 光学
- 测量技术/干涉测量
- 自适应系统技术
- 切换
- 激光调谐
- 力的生成/材料检测
- 纳米技术

用于高负载的PICA Power 压电陶瓷促动器

PICA Power 高负载堆叠型促动器十分可靠，带大负载时可提供长行程。促动器适用于要求严苛的高温负载。

适用于复杂真空应用

压电陶瓷促动器无需润滑，不会造成磨损。用于真空达 10^{-9} 百帕和极高或极低工作温度的版本可供货。

规格

	P-212.10	P-212.20	P-212.40	P-212.80	单位	公差
工作电压范围	0至1000	0 到 1000	0 到 1000	0至1000	伏	
运动和定位						
行程, 闭环*	15	30	60	120	微米	
分辨率, 闭环**	0.3	0.6	1.2	2.4	纳米	
分辨率, 开环**	0.15	0.3	0.6	1.2	纳米	典型值
线性误差*	0.2	0.2	0.2	0.2	%	典型值
机械特性						
运动方向上的静态大信号刚度***	90	60	34	18	牛/微米	±20 %
谐振频率, 空载	17	12	7	4.5	千赫兹	±20 %
运动方向上的推/拉力	2000 / 300	2000 / 300	2000 / 300	2000 / 300	牛	最大
切变负荷	15	10	10	10	牛	最大
尖端上的力矩	0.5	0.5	0.5	0.5	牛米	最大
驱动特性						
压电陶瓷	PICA Power	PICA Power	PICA Power	PICA Power		
电容	47	90	180	370	毫微法	±20 %
其他						
工作温度范围	-40 到 80	-40 到 80	-40 到 80	-40 到 80	°C	
包含电缆在内的质量	110	120	150	210	克	±5 %
推荐电控	E-462、E-464、E-470 • E-472 • E-421、E-481、E-482、E-508	E-462、E-464、E-470 • E-472 • E-421、E-481、E-482、E-508	E-462、E-464、E-470 • E-472 • E-421、E-481、E-482、E-508	E-462、E-464、E-470 • E-472 • E-421、E-481、E-482、E-508		

* 需要集成式应变片传感器. 这些版本都带性能报告发货。

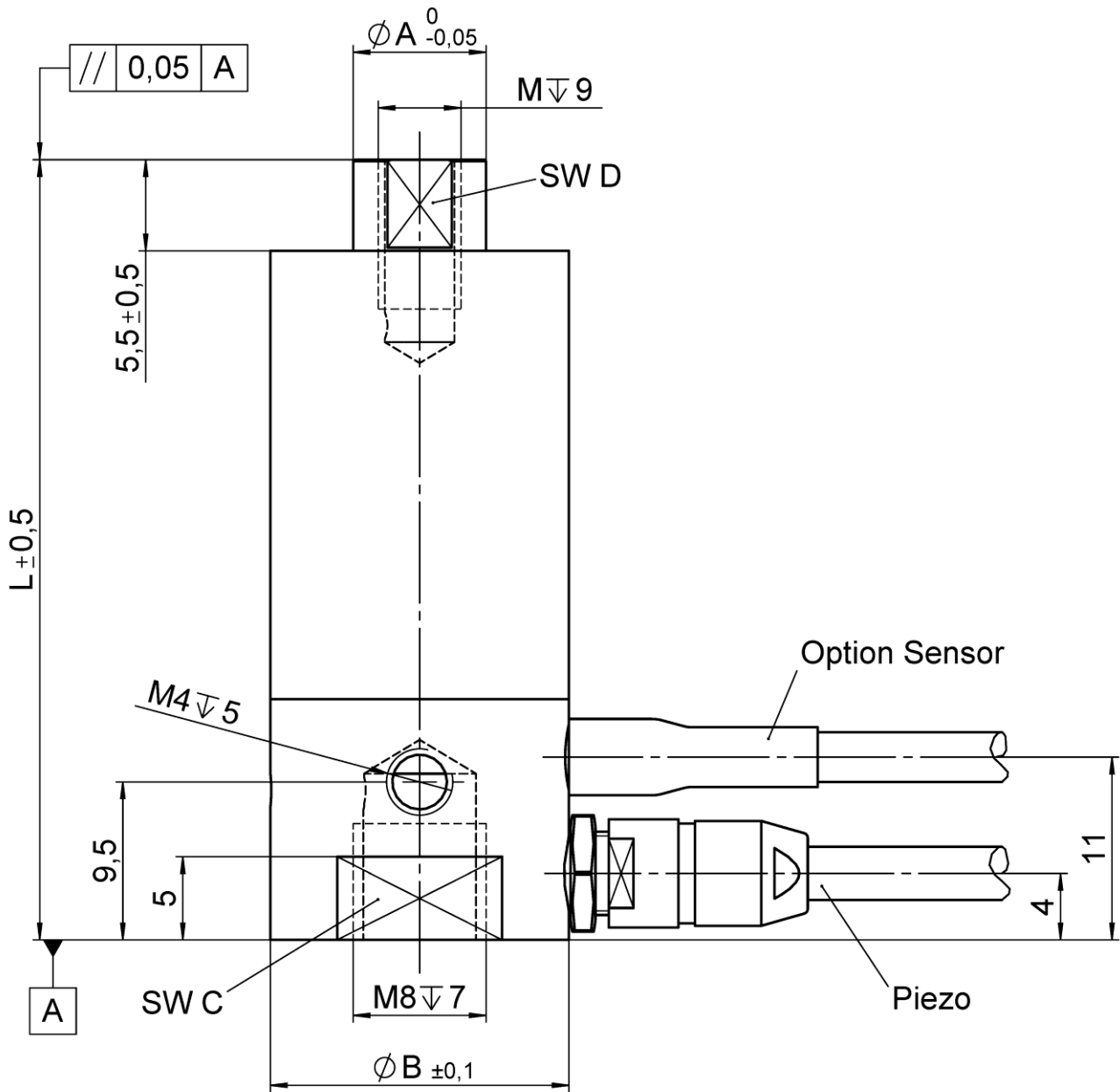
** 因为PI压电陶瓷促动器无摩擦, 所以系统分辨率仅受放大器噪声和测量技术的限制。

***动态小信号刚性约大于50 %。

连续操作时, 工作电压应不超过750伏。

所有规格参数基于室温 (22°C±3°C)。

图纸/图片



	L	A	B	C	D	M
P-212.1x	47	8	18	15	7	5
P-212.2x	60	8	18	15	7	5
P-212.4x	86	8	18	15	7	5
P-212.8x	139	8	18	15	7	5

P-212, 尺寸单位为毫米

订购信息

不带传感器的促动器

P-212.10

施加预载的压电陶瓷促动器, 15微米, 1000伏, 2000牛

P-212.20

施加预载的压电陶瓷促动器, 30微米, 1000伏, 2000牛

P-212.40

施加预载的压电陶瓷促动器, 60微米, 1000伏, 2000牛

P-212.80

施加预载的压电陶瓷促动器, 120微米, 1000伏, 2000牛

不带传感器的促动器, 真空兼容

P-212.10V

施加预载的压电陶瓷促动器, 15微米, 1000伏, 2000牛, 高温/真空

P-212.20V

施加预载的压电陶瓷促动器, 30微米, 1000伏, 2000牛, 高温/真空

P-212.40V

施加预载的压电陶瓷促动器, 60微米, 1000伏, 2000牛, 高温/真空

P-212.80V

施加预载的压电陶瓷促动器, 120微米, 1000伏, 2000牛, 高温/真空

带传感器的促动器

P-212.1S

施加预载的压电陶瓷促动器, 15微米, 1000伏, 2000牛, 应变片传感器

P-212.2S

施加预载的压电陶瓷促动器, 30微米, 1000伏, 2000牛, 应变片传感器

P-212.4S

施加预载的压电陶瓷促动器, 60微米, 1000伏, 2000牛, 应变片传感器

P-212.8S

施加预载的压电陶瓷促动器, 120微米, 1000伏, 2000牛, 应变片传感器

带传感器的促动器, 真空兼容

P-212.1SV

施加预载的压电陶瓷促动器, 15微米, 1000伏, 2000牛, 应变片传感器, 高温/真空

P-212.2SV

施加预载的压电陶瓷促动器, 30微米, 1000伏, 2000牛, 应变片传感器, 高温/真空

P-212.4SV

施加预载的压电陶瓷促动器, 60微米, 1000伏, 2000牛, 应变片传感器, 高温/真空

P-212.8SV

施加预载的压电陶瓷促动器, 120微米, 1000伏, 2000牛, 应变片传感器, 高温/真空