

PICA Power Piezoaktor

Vorgespannte Piezoaktoren (HVPZT) mit Sensoroption



P-216

- Stellweg bis 180 µm
- Druckbelastbarkeit bis 4500 N
- Zugbelastbarkeit bis 500 N
- Sub-ms-Ansprechzeit
- Sub-nm-Auflösung
- Optional: vakuum-,
hochtemperaturgeeignet

Einsatzgebiete

- Aktive Schwingungsdämpfung
- Adaptive Mechanik
- Feinwerktechnik / Mikromechanik
- Optik
- Messtechnik / Interferometrie
- Adaptronik
- Schalter
- Lasertuning
- Kraftherzeugung / Materialprüfung
- Nanotechnologie

PICA Power Piezoaktoren für hohe Lasten

PICA Power Hochlast-Stapelaktoren sind zuverlässig und bieten große Stellwege bei großen Lasten. Die Aktoren sind für anspruchsvolle Belastungen mit hohen Betriebstemperaturen geeignet.

Geeignet für anspruchsvolle Vakuumanwendungen

Piezoaktoren benötigen weder Schmiermittel noch verursachen sie Abrieb. Ausführungen für Vakuum bis 10^{-9} hPa und für besonders hohe oder tiefe Betriebstemperaturen sind verfügbar.

Spezifikationen

	P-216.10	P-216.20	P-216.40	P-216.80	P-216.90	Einheit	Toleranz
Betriebsspannungsbereich	0 bis 1000	0 bis 1000	0 bis 1000	0 bis 1000	0 bis 1000	V	
Bewegung und Positionieren							
Stellweg, geregelt*	15	30	60	120	180	µm	
Auflösung, geregelt**/**	0,3	0,6	1,2	2,4	3,6	nm	typ.
Auflösung, ungeregelt**	0,15	0,3	0,6	1,2	1,8	nm	typ.
Linearitätsabweichung*	0,2	0,2	0,2	0,2	0,2	%	typ.
Mechanische Eigenschaften							
Stat. Großsignalsteifigkeit in Stellrichtung***	210	140	80	50	32	N/µm	±20 %
Resonanzfrequenz unbelastet	17	12	7	4,5	3	kHz	±20 %
Druck-/ Zugbelastbarkeit in Stellrichtung	4500 / 500	4500 / 500	4500 / 500	4500 / 500	4500 / 500	N	max.
Scherbelastung	60	36	23	23	23	N	max.
Drehmoment am Kopfstück	1	1	1	1	1	Nm	max.
Antriebseigenschaften							
Piezokeramik	PICA Power	PICA Power	PICA Power	PICA Power	PICA Power		
Elektrische Kapazität	130	250	500	1000	1500	nF	±20 %
Anschlüsse und Umgebung							
Betriebstemperaturbereich	-40 bis 80	-40 bis 80	-40 bis 80	-40 bis 80	-40 bis 80	°C	
Masse mit Kabel	170	200	250	370	480	g	±5 %
Empfohlene Elektronik	E-462, E-464, E-470 • E-472 • E-421, E-481, E-482, E-508	E-462, E-464, E-470 • E-472 • E-421, E-481, E-482, E-508	E-462, E-464, E-470 • E-472 • E-421, E-481, E-482, E-508	E-462, E-464, E-470 • E-472 • E-421, E-481, E-482, E-508	E-462, E-464, E-470 • E-472 • E-421, E-481, E-482, E-508		

* Erfordert integrierten DMS-Sensor. Diese Ausführungen werden mit Abgleichprotokoll geliefert.

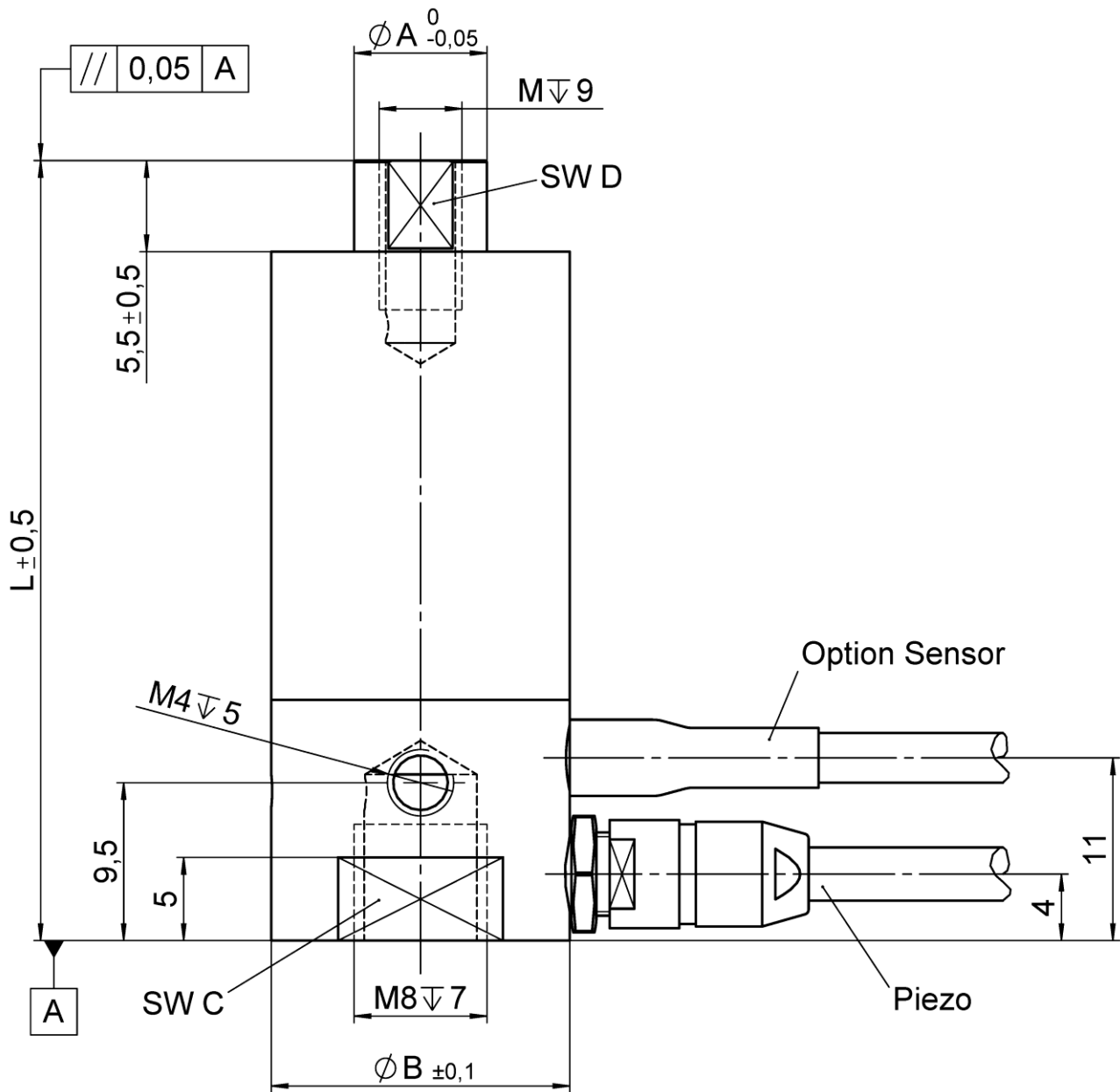
** Die Auflösung des Systems wird nur vom Rauschen des Verstärkers und der Messtechnik begrenzt, da PI-Piezoaktoren reibungsfrei arbeiten.

*** Dynamische Kleinsignalsteifigkeit ca. 50 % höher.

Im Dauerbetrieb sollte die Betriebsspannung 750 V nicht überschreiten.

Alle Angaben beziehen sich auf Raumtemperatur (22 °C ±3 °C).

Zeichnungen / Bilder



	L	A	B	C	D	M
P-216.1x	47	10	25	22	8	6
P-216.2x	60	10	25	22	8	6
P-216.4x	86	10	25	22	8	6
P-216.8x	139	10	25	22	8	6
P-216.9x	191	10	25	22	8	6

P-216, Abmessungen in mm

Bestellinformationen

Aktoren ohne Sensor

P-216.10

Vorgespannter Piezoaktor, 15 µm, 1000 V, 4500 N

P-216.20

Vorgespannter Piezoaktor, 30 µm, 1000 V, 4500 N

P-216.40

Vorgespannter Piezoaktor, 60 µm, 1000 V, 4500 N

P-216.80

Vorgespannter Piezoaktor, 120 µm, 1000 V, 4500 N

P-216.90

Vorgespannter Piezoaktor, 180 µm, 1000 V, 4500 N

Aktoren ohne Sensor, vakuumkompatibel**P-216.10V**

Vorgespannter Piezoaktor, 15 µm, 1000 V, 4500 N, Hochtemperatur / Vakuum

P-216.20V

Vorgespannter Piezoaktor, 30 µm, 1000 V, 4500 N, Hochtemperatur / Vakuum

P-216.40V

Vorgespannter Piezoaktor, 60 µm, 1000 V, 4500 N, Hochtemperatur / Vakuum

P-216.80V

Vorgespannter Piezoaktor, 120 µm, 1000 V, 4500 N, Hochtemperatur / Vakuum

P-216.90V

Vorgespannter Piezoaktor, 180 µm, 1000 V, 4500 N, Hochtemperatur / Vakuum

Aktoren mit Sensor**P-216.1S**

Vorgespannter Piezoaktor, 15 µm, 1000 V, 4500 N, DMS

P-216.2S

Vorgespannter Piezoaktor, 30 µm, 1000 V, 4500 N, DMS

P-216.4S

Vorgespannter Piezoaktor, 60 µm, 1000 V, 4500 N, DMS

P-216.8S

Vorgespannter Piezoaktor, 120 µm, 1000 V, 4500 N, DMS

P-216.9S

Vorgespannter Piezoaktor, 180 µm, 1000 V, 4500 N, DMS

Aktoren mit Sensor, vakuumkompatibel**P-216.1SV**

Vorgespannter Piezoaktor, 15 µm, 1000 V, 4500 N, DMS, Hochtemperatur / Vakuum

P-216.2SV

Vorgespannter Piezoaktor, 30 µm, 1000 V, 4500 N, DMS, Hochtemperatur / Vakuum

P-216.4SV

Vorgespannter Piezoaktor, 60 µm, 1000 V, 4500 N, DMS, Hochtemperatur / Vakuum

P-216.8SV

Vorgespannter Piezoaktor, 120 µm, 1000 V, 4500 N, DMS, Hochtemperatur / Vakuum

P-216.9SV

Vorgespannter Piezoaktor, 180 μm , 1000 V, 4500 N, DMS, Hochtemperatur / Vakuum