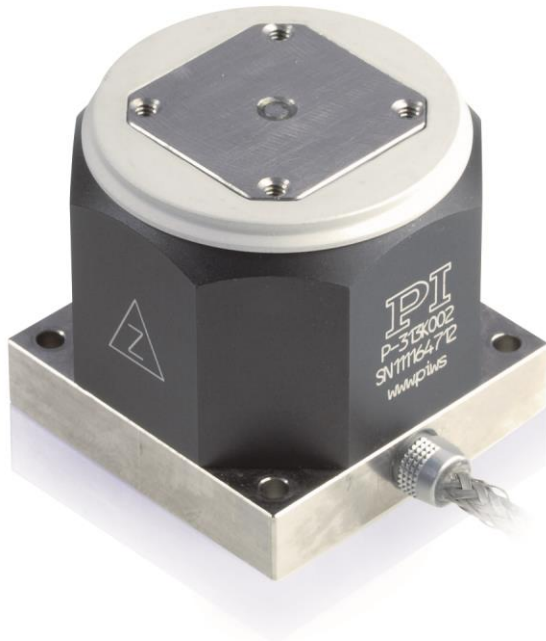


PicoCube® XY(Z)-Piezoscanner

Picometergenau, hohe Bandbreite, für die Rastersondenmikroskopie



P-313

- Hochlinearer Scanner für AFM / SPM
- Bis 20 Picometer Auflösung, Hysterese <1 nm
- Höchste Bandbreite ohne Regelverluste durch neues Antriebskonzept
- Höchstauflösendes Manipulations-Tool für Bio- / Nanotechnologie
- Resonanzfrequenz 4,0 kHz (X, Y), 11 kHz (Z)
- Stellweg 1 μm \times 1 μm \times 0,6 μm

Einsatzgebiete

- Rastersondenmikroskopie
- Rasterkraftmikroskopie
- Scanning und Screening

Hohe Führungsgenauigkeit durch spielfreie Festkörpergelenkführungen

Festkörpergelenkführungen sind wartungs-, reibungs- und verschleißfrei und benötigen keine Schmierstoffe. Ihre Steifigkeit macht sie hoch belastbar und unempfindlich gegen Schockbelastungen und Vibrationen. Sie sind 100 % vakuumtauglich und arbeiten in einem weiten Temperaturbereich.

Hochdynamischer Mehrachsbetrieb durch Parallelkinematik

In einem parallelkinematischen Mehrachssystem wirken alle Aktoren auf eine gemeinsame Plattform. Die minimale Massenträgheit und die identische Auslegung aller Achsen erlauben eine schnelle, dynamische und dennoch präzise Bewegung.

Spezifikationen

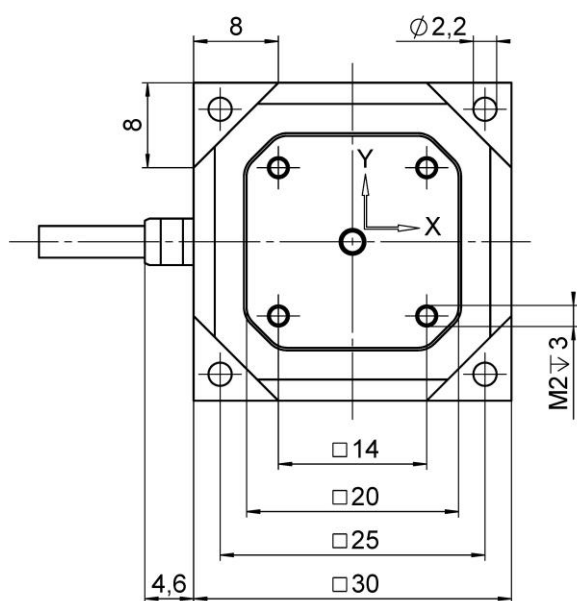
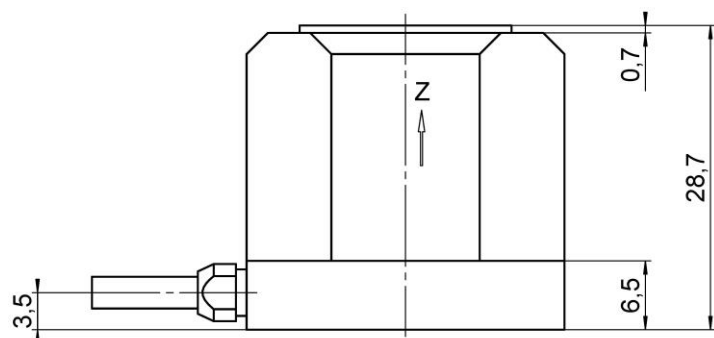
	P-313 PicoCube® XY(Z)-Piezoscanner	Einheit
Bewegen und Positionieren		
Aktive Achsen	X, Y, Z	
Stellweg X,Y (± 250 V)	1	μm
Stellweg Z (± 250 V)	0,6	μm
Auflösung in X, Y	0,02	nm
Auflösung in Z	0,14	nm
Mechanische Eigenschaften		
Resonanzfrequenz in X, Y	4	kHz
Resonanzfrequenz in Z	11	kHz
Druck- / Zugbelastbarkeit in Stellrichtung	± 10	N
Belastbarkeit	± 10	N
Anschlüsse und Umgebung		
Betriebstemperaturbereich	5 bis 40	$^{\circ}\text{C}$
Masse	80	g
Kabellänge	1,5	m
Spannungsanschluss	D-Sub 24W7 (m)	
Empfohlene Elektronik	E-536	

Die Auflösung des Systems wird nur vom Rauschen des Verstärkers und der Messtechnik begrenzt, da PI-Piezo-Nanopositioniersysteme reibungsfrei arbeiten.

Alle Angaben beziehen sich auf Raumtemperatur ($22\text{ }^{\circ}\text{C} \pm 3\text{ }^{\circ}\text{C}$).

Sonderausführungen auf Anfrage.

Zeichnungen / Bilder



P-313, Abmessungen in mm

Bestellinformationen

P-313.30L

Hochlinearer PicoCube® XYZ-Nanopositionierer und -Scanner, $1\ \mu\text{m} \times 1\ \mu\text{m} \times 0,6\ \mu\text{m}$, unregelt, LEMO-Stecker

P-313.30D

Hochlinearer PicoCube® XYZ-Nanopositionierer und -Scanner, $1\ \mu\text{m} \times 1\ \mu\text{m} \times 0,6\ \mu\text{m}$, unregelt, D-Sub-Stecker