

PI nano[®]XY(Z) 压电陶瓷系统

用于高分辨率显微镜的高性价比纳米定位系统



P-545.xR8S

- 带压阻式传感器的价格实惠的成本优化设计
- 行程达200微米×200微米×200微米
- 包含E-727 USB控制器和软件
- 低外形、易于集成：20毫米
- 通孔尺寸用于3×1英寸显微镜载片，嵌入型插入式支架
- PICMA压电陶瓷促动器带来超长使用寿命
- 亚纳米级分辨率，毫秒级的快速响应时间

应用领域

- 高分辨率显微镜
- 筛选
- 共聚焦显微镜
- 生物技术
- 即使在高空气湿度环境中也具有高稳定性

PICMA压电陶瓷促动器带来超长使用寿命

专利的PICMA压电陶瓷促动器为全瓷绝缘。这可以防潮，避免漏电流增大造成故障。PICMA促动器的使用寿命比传统的聚合物绝缘促动器长达十倍。它们被证明可实现无故障运行1000亿个循环。

零间隙柔性铰链导向带来高导向精度

柔性铰链导向无需维护、无摩擦、无磨损，无需润滑。它们的刚性可实现高负载能力，且它们对冲击和振动不敏感。它们百分百真空兼容，可在很广的温度范围内工作。

用于生产作业快速开始的大量软件

由于支持MATLAB和NI

LabVIEW以及所有常规操作系统（Windows、Linux和macOS），集成可在几乎任意环境中快速有效的实现。复杂的编程示例和PIMikroMove等软件工具可大大缩短生产作业的准备时间。

规格

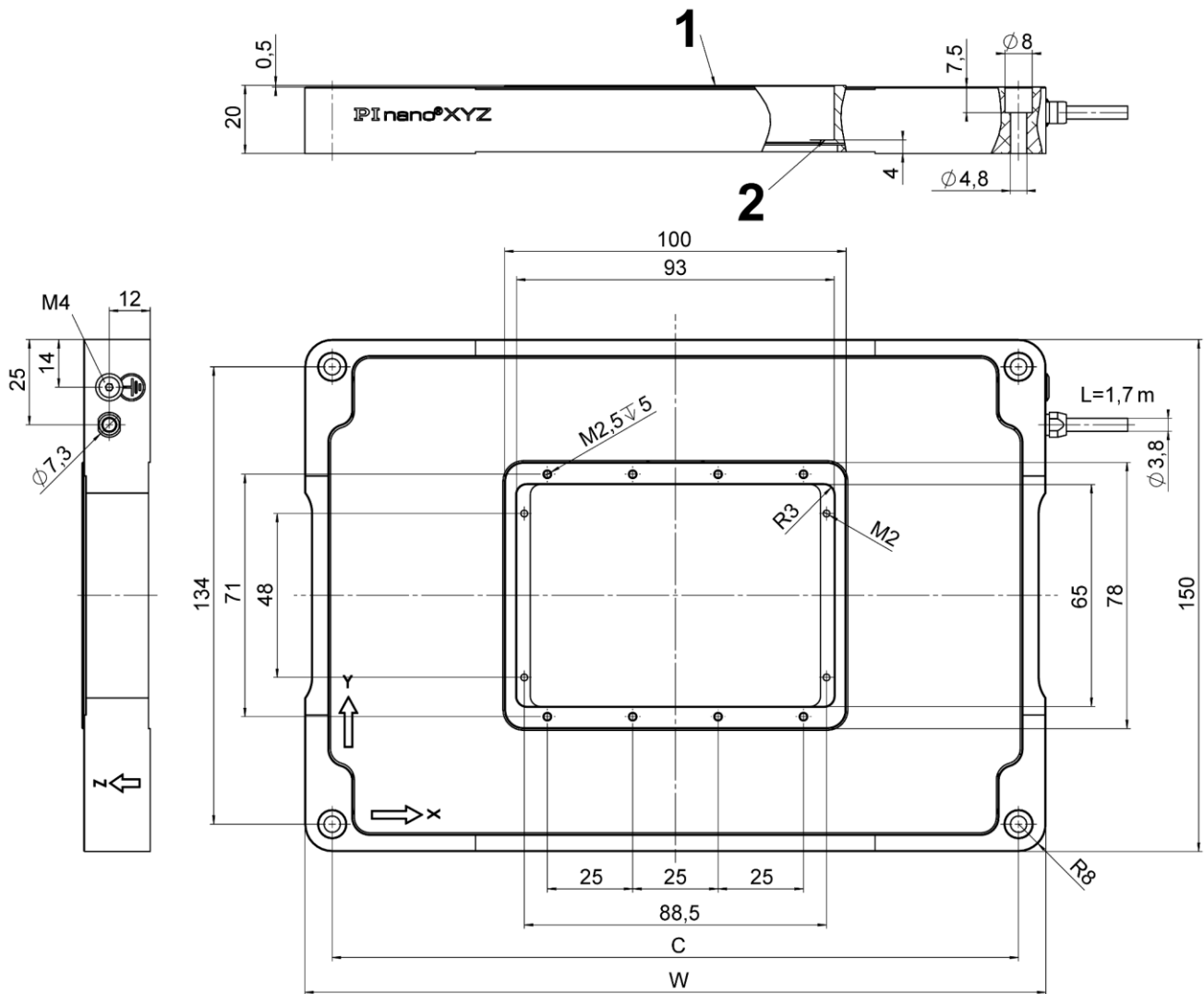
	P-545.2R8S	P-545.3R8S	单位	公差
主动轴	X, Y	X、Y、Z		
运动和定位				
集成传感器	压阻式	压阻式		
行程, 闭环	200 × 200	200 × 200 × 200	微米	
分辨率, 闭环*	1	1	纳米	典型值
机械特性				
推/拉力大小	50 / 30	50 / 30	牛	最大
推荐负载**	0.5	0.5	千克	最大
驱动特性				
压电陶瓷	PICMAP-885	PICMAP-885		
电容	6 (X、Y)	6 (X、Y) , 12 (Z)	微法	±20 %
其他				
工作温度范围	15 到 40	15 到 40	°C	
材料	铝	铝		
质量	1	1.2	千克	±5 %
电缆长度	1.7	1.7	米	+10厘米
压电式控制器	E-727.3RDA (含在发货范围内)			
通信接口	Ethernet、USB、RS-232、串联SPI高速接口			
模拟量输入/模拟量输出	Sub-D 15 通过18位模数转换器进行输入 通过20位数模转换器进行输出			
指令集	PI General Command Set (GCS)			
用户软件	PIMikroMove			
软件驱动器	NI LabVIEW驱动器, 用于Windows的共享资料库和Linux			
支持功能	波形发生器, 数据记录器, 漂移补偿, 宏			

* 因为PI压电陶瓷纳米定位系统无摩擦, 所以系统分辨率仅受放大器噪声和测量技术的限制。

** 用于动态操作。负载减小, 动态更高。

所有规格参数基于室温 (22°C±3°C)。

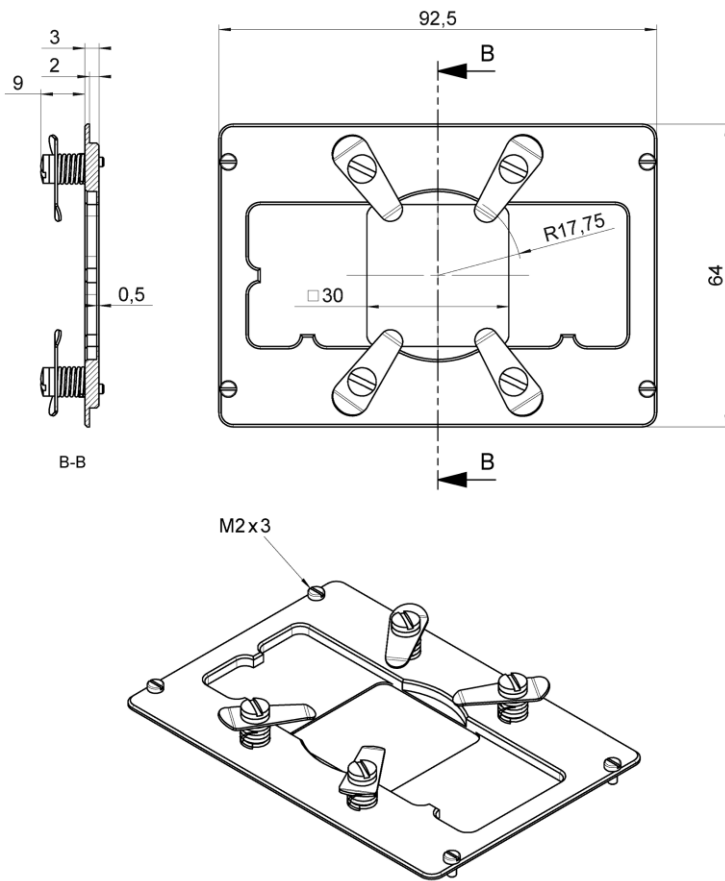
图纸/图片



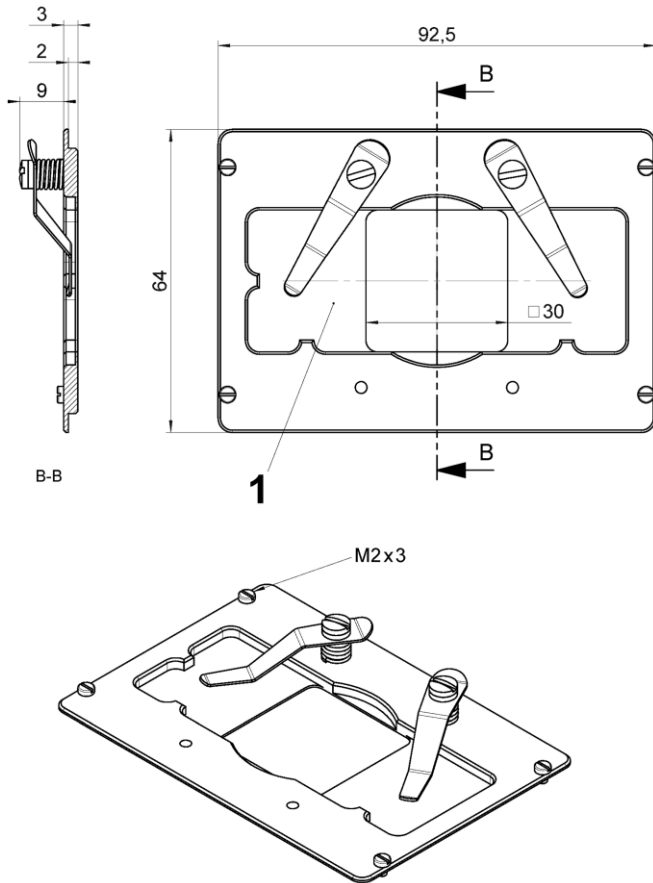
P-545.xx8S, 尺寸单位为毫米。P-545.3x8S : $W = 217$ 、 $C = 201$ 。P-545.2x8S : $W = 182$ 、 $C = 166$ 。

1 : 运动平台的上安装表面

2 : 运动平台的下安装表面



配件 : P-545.PD3, 培养皿架, 尺寸单位为毫米



配件：P-545.SH3，显微镜载片支架，尺寸单位为毫米

1：凹处用于标准显微镜载片（25毫米×75毫米）。

订购信息

P-545.2R8S

PI nano®XY压电陶瓷系统，用于显微镜载片的通光孔径，200微米×200微米，压阻式传感器，带USB数字控制器

P-545.3R8S

PI nano®XYZ压电陶瓷系统，用于显微镜载片的通光孔径，200微米×200微米×200微米，压阻式传感器，带USB数字控制器

配件

P-545.PD3

培养皿支架，35毫米，用于PI nano®压电陶瓷平台

P-545.SH3

显微镜载片支架用于PI nano®压电陶瓷平台

P-545.C18

具有用于18毫米×18毫米盖玻片的开口的盖玻片夹持器，适用于P-545.SH3

P-545.C22

具有用于22毫米×22毫米盖玻片的开口的盖玻片夹持器，适用于P-545.SH3

P-545.C25

具有用于25毫米×25毫米盖玻片的开口的盖玻片夹持器，适用于P-545.SH3

P-545.PP3

用于PiInano®压电陶瓷平台配件的通用托板

M-545.2MO

XY位移平台，25毫米×25毫米，测微计驱动器，高稳定性，与PI压电陶瓷平台兼容，用于奥林巴斯显微镜（IX2、IX3）

M-545.2MN

XY位移平台，25毫米×25毫米，测微计驱动器，高稳定性，与PI压电陶瓷平台兼容，用于尼康显微镜（TI系列）

M-545.2ML

XY位移平台，25毫米×25毫米，测微计驱动器，高稳定性，与PI压电陶瓷平台兼容，用于莱卡显微镜（DMI系列）

M-545.2MZ

XY位移平台，25毫米×25毫米，测微计驱动器，高稳定性，与PI压电陶瓷平台兼容，用于蔡司显微镜（Axio Observer）