

## QuickLock螺纹转接头

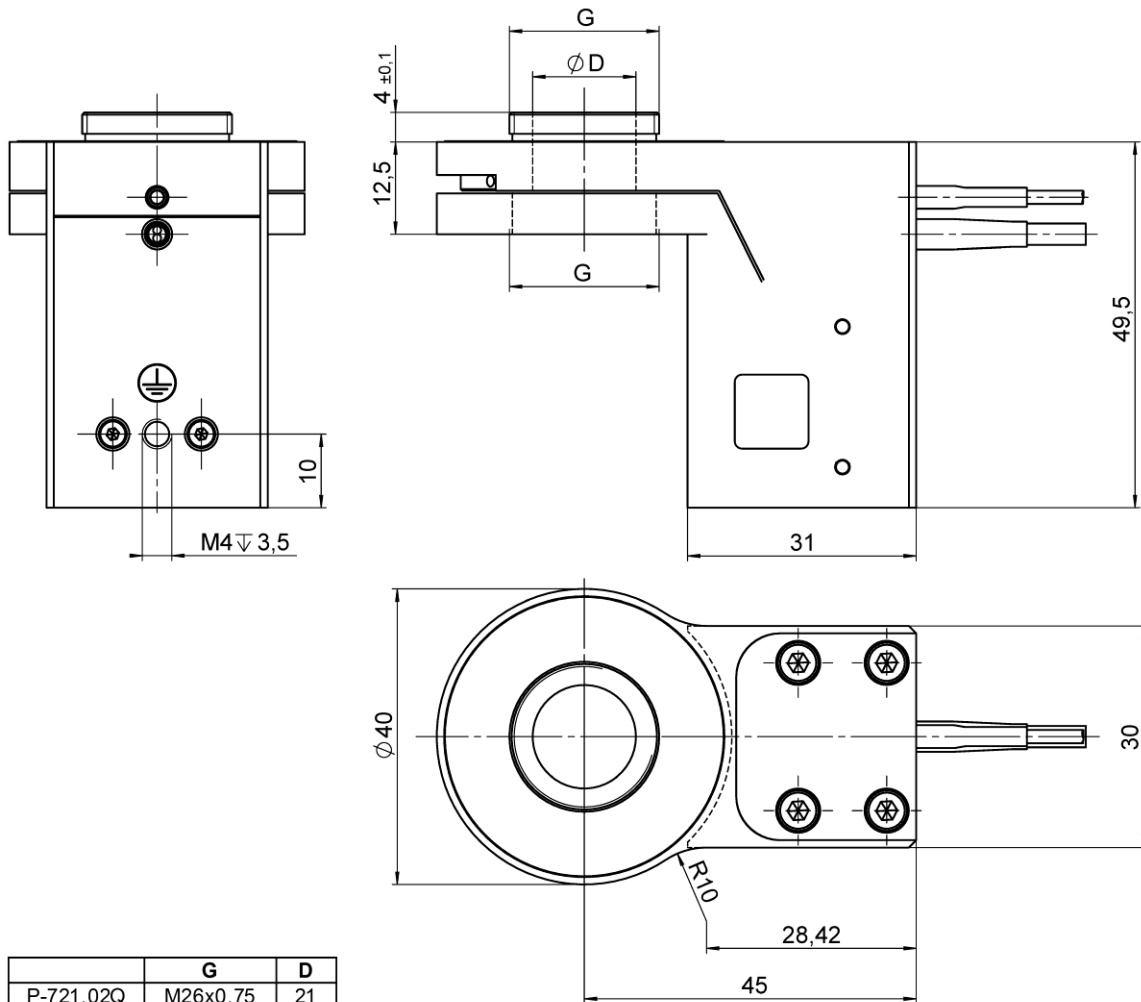
可与QuickLock快锁机械部件实现简易安装



P-721.xxx

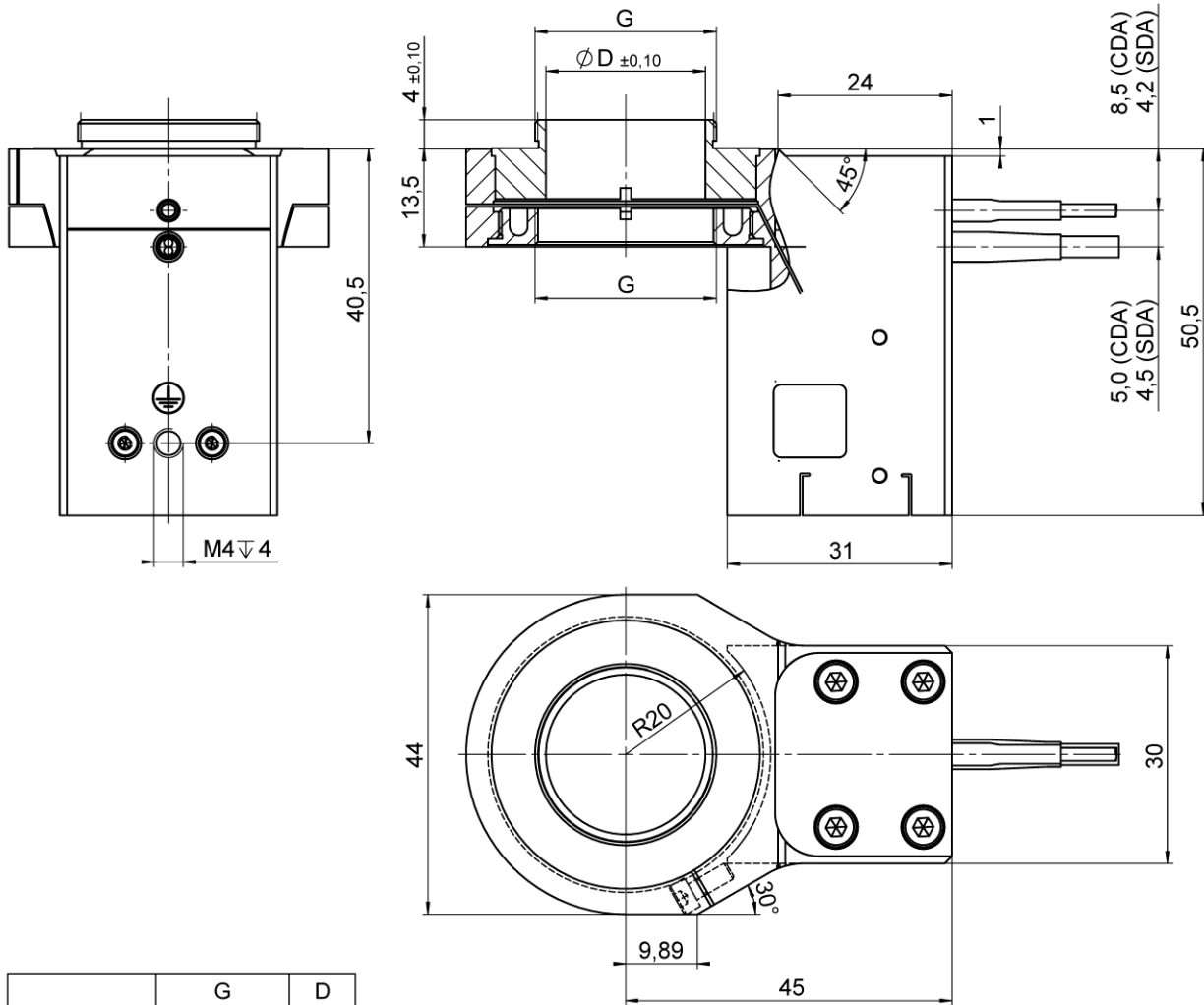
利用显微镜转盘与物镜之间的QuickLock转接头，可以轻松插入PIFOC物镜定位器。将转接头拧入显微镜换镜旋座后，PIFOC定位器固定在转接头上并根据需要定向。由于无需转动PIFOC定位器，因此简化了电缆布线。

## 图纸/图片



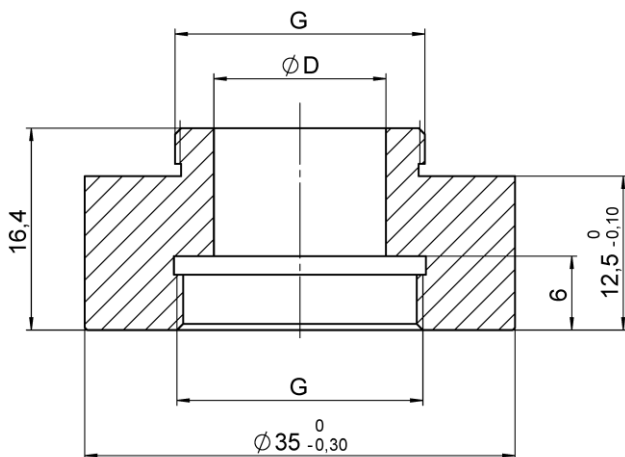
	G	D
P-721.02Q	M26x0,75	21
P-721.03Q	M27x0,75	21
P-721.04Q	M28x0,75	21
P-721.05Q	M32x0,75	21
P-721.06Q	M26x1/36"	21
P-721.08Q	M19x0,75	14
P-721.11Q	M25x0,75	21
P-721.12Q	W0,8x1/36"	14

P-721.xxQ, P-721.SL2, 尺寸单位为毫米 (请单独订购转接头)



	G	D
P-721.02A	M26x0,75	23
P-721.03A	M27x0,75	24
P-721.04A	M28x0,75	25
P-721.05A	M32x0,75	29
P-721.06A	M26x1/36"	23
P-721.11A	M25x0,75	22

P-721.xxA, P-721.xDA, 尺寸单位为毫米 (请单独订购转接头)



	G	D
P-721.90Q	W0,8x1/36"	14
P-721.91Q	M25x0,75	18
P-721.92Q	M26x0,75	22
P-721.93Q	M27x0,75	22
P-721.94Q	M28x0,75	14
P-721.95Q	M32x0,75	28
P-721.96Q	M26x1/36"	22
P-721.98Q	M19x0,75	14

P-721.9xQ, 尺寸单位为毫米 (请单独订购垫片)

## 订购信息

### PIFOC QuickLock 螺纹转接头

#### P-721.02Q

QuickLock 螺纹转接头 M26 × 0.75

#### P-721.03Q

QuickLock 螺纹转接头 M27 × 0.75

#### P-721.04Q

QuickLock 螺纹转接头 M28 × 0.75

#### P-721.05Q

QuickLock 螺纹转接头 M32 × 0.75

#### P-721.06Q

QuickLock 螺纹转接头 M26 × 1/36"

#### P-721.08Q

QuickLock 螺纹转接头 M19 × 0.75

#### P-721.11Q

QuickLock 螺纹转接头 M25 × 0.75

#### P-721.12Q

QuickLock 螺纹转接头 W0.8 × 1/36"

## **PIFOC QuickLock用于大孔径的螺纹转接头**

### **P-721.02A**

带大QuickLock 螺纹转接头的孔径，M26 × 0.75

### **P-721.03A**

带大QuickLock 螺纹转接头的孔径，M27 × 0.75

### **P-721.04A**

带大QuickLock 螺纹转接头的孔径，M28 × 0.75

### **P-721.05A**

带大QuickLock 螺纹转接头的孔径，M32 × 0.75

### **P-721.06A**

带大QuickLock 螺纹转接头的孔径，M26 × 1/36"

### **P-721.11A**

带大QuickLock 螺纹转接头的孔径，M25 × 0.75

## **用于物镜的垫片**

### **P-721.90Q**

物镜垫片，12.5毫米，安装螺纹 W0.8 × 1/36"

### **P-721.91Q**

物镜垫片，12.5毫米，安装螺纹 M25 × 0.75

### **P-721.92Q**

物镜垫片，12.5毫米，安装螺纹 M26 × 0.75

### **P-721.93Q**

物镜垫片，12.5毫米，安装螺纹 M27 × 0.75

### **P-721.94Q**

物镜垫片，12.5毫米，安装螺纹 M28 × 0.75

### **P-721.95Q**

物镜垫片，12.5毫米，安装螺纹 M32 × 0.75

### **P-721.96Q**

物镜垫片，12.5毫米，安装螺纹 M26 × 1/36"

### **P-721.98Q**

物镜垫片，12.5毫米，安装螺纹 M19 × 0.75