

PIFOCロングトラベルレンジの対物スキャナ

顕微鏡対物用高精度ポジショナーおよびスキャナー



P-725

- トラベルレンジ~460μm
- モータ駆動のZステージをはるかにしのぐ高速応答と長寿命
- サブナノメートル分解能での対象物の微細位置決め
- 静電容量センサーで直接計測：高リニアリティ
- ゼロ点調整、高精度フレクシャガイドシステム優れた焦点の安定性
- MetaMorph画像ソフトウェア対応
- PICMAピエゾアクチュエータによる優れた寿命
- 取付が簡単なQuickLockスレッドアダプター
- 最大φ 29 mmの開口部

応用分野

- 高分解能顕微鏡
- ライトディスク顕微鏡
- 走査型顕微鏡
- 3Dイメージング
- スクリーニング
- 干渉計
- 計測技術
- オートフォーカスシステム
- バイオテクノロジー
- 半導体検査

ピエゾアクチュエータによる優れた寿命

特許取得のピエゾアクチュエータはオールセラミックで絶縁されています。これにより、リーク電流の増加による湿度や故障から保護されます。アクチュエータは、従来のポリマー絶縁アクチュエータよりも最大10倍長い寿命を提供。1000億回のサイクルが実証されています。

静電容量センサーによるサブナノメートルの分解能

静電容量性センサーはサブナノメートル分解能で接触することなく測定します。優れた直線性の動き、長期安定性、帯域幅 (kHz) を保証します

ゼロ点フレクシャガイドによる高いガイド精度

フレクシャガイドは、メンテナンス、摩擦、摩耗がなく、潤滑を必要としません。剛性は高負荷容量を可能にし、衝撃や振動に鈍感です。100%真空対応で、広い温度範囲で動作します

自動構成と高速コンポーネント交換

メカニクスとコントローラは必要に応じて組み合わせ、素早く交換できます。

すべてのサーボおよび線形化パラメータは、メカニクスのSub-

DコネクタのIDチップに格納されます。デジタルコントローラの自動校正機能は、コントローラのスイッチが入る度このデータを使用します。

ダイレクト計測による最大精度

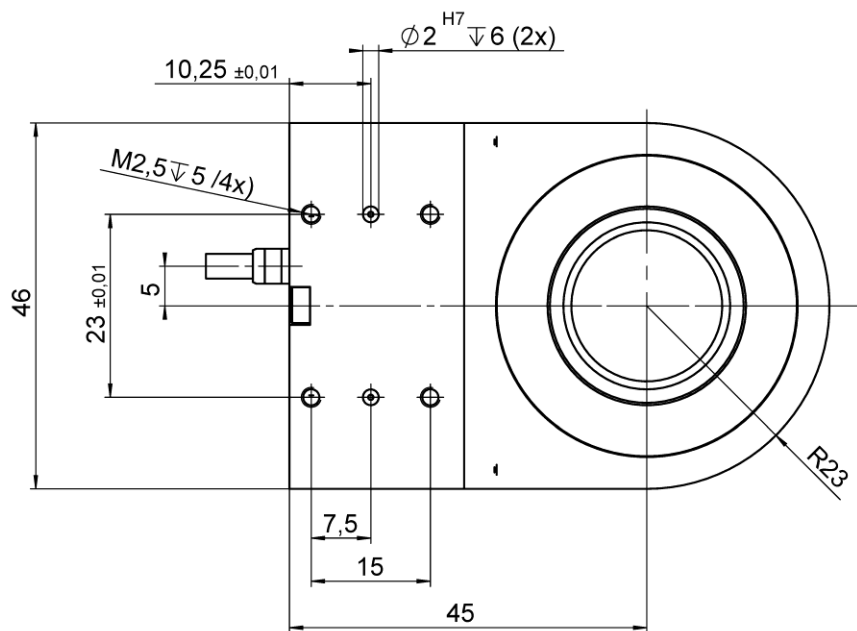
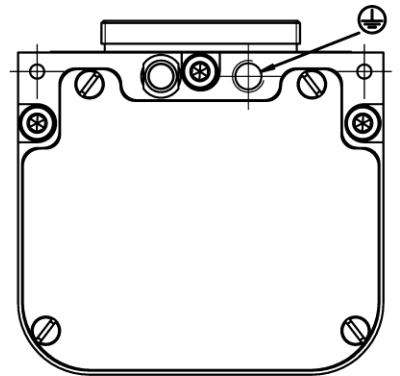
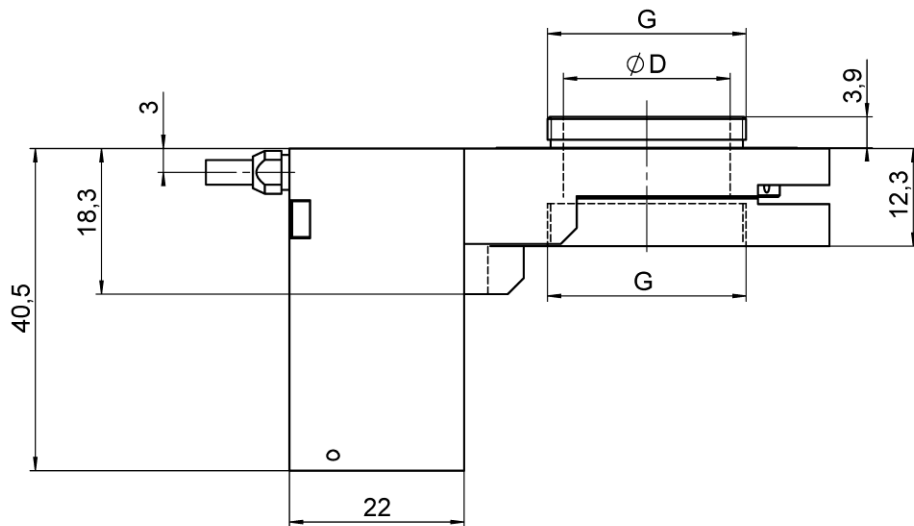
モーションは、ドライブまたはガイド要素の影響を受けることなく、モーションプラットフォームで直接測定されます。これにより最適な再現性、優れた安定性、堅牢で高速応答の制御が可能になります。

仕様

	P-725.1CL P-725.1CD P-725.1CA	P-725.2CL P-725.2CD P-725.2CA	P-725.4CL P-725.4CD P-725.4CA	P-725.x0L オープンループ バージョン	単位	公差
駆動軸	Z	Z	Z	Z		
動作および位置決め						
内蔵センサー	静電容量	静電容量	静電容量	-		
トラベルレンジ(-20~+120 V)オープンループ時	150	330	460	P-725.xCL	μm	+20 % / -0 %
トラベルレンジ (クローズドループ時)	100	250	400	-	μm	
分解能 (オープンループ時)	0.3	0.4	0.5	P-725.xCL	nm	標準
分解能 (クローズドループ時)	0.65	0.75	1.25	-	nm	標準
リニアリティ(クローズドループ時)	0.03	0.03	0.03	-	%	標準
再現性	±5	±5	±5	-	nm	標準
チルトθ _x	1	6	10	P-725.xCL	μrad	標準
チルトθ _y	20	45	45	P-725.xCL	μrad	標準
クロストルク (X)	20	20	60	P-725.xCL	nm	標準
クロストルク (Y)	20	40	60	P-725.xCL	nm	標準
機械特性						
動作方向の剛性	0.23	0.17	0.12	P-725.xCL	N/μm	±20 %
無負荷時共振周波数	470	330	230	P-725.xCL	Hz	±20 %
共振周波数@150g時	185	140	120	P-725.xCL	Hz	±20 %
動作方向でのプッシュ/プルフォース	100 / 20	100 / 20	100 / 20	P-725.xCL	N	最大
駆動特性						
セラミックタイプ	PICMAP-885	PICMAP-885	PICMAP-885	P-725.xCL		
静電容量	4.2	6.2	6.2	P-725.xCL	μF	±20 %
その他						
動作温度範囲	-20~80	-20~80	-20~80	-20~80	°C	
材料	アルミニウム	アルミニウム	アルミニウム	アルミニウム		
対物レンズ直径	39	39	39	39	mm	最大
質量	0.215	0.23	0.23	P-725.xCL	kg	±5 %
センサー/ボルト接続	CLバージョン: LEMO その他: Sub-D 7W2 (m)	CLバージョン: LEMO その他: Sub-D 7W2 (m)	CLバージョン: LEMO その他: Sub-D 7W2 (m)	LEMO (センサーなし)		
推奨コントローラ	E-505、E-610、E-621、E-625、E-665、E-709、E-754	E-505、E-610、E-621、E-625、E-665、E-709、E-754	E-505、E-610、E-621、E-625、E-665、E-709、E-754	E-505、E-610、E-621、E-625、E-665、E-709、E-754		

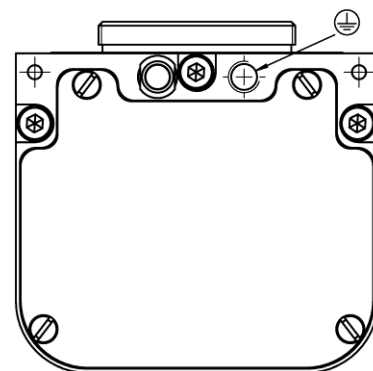
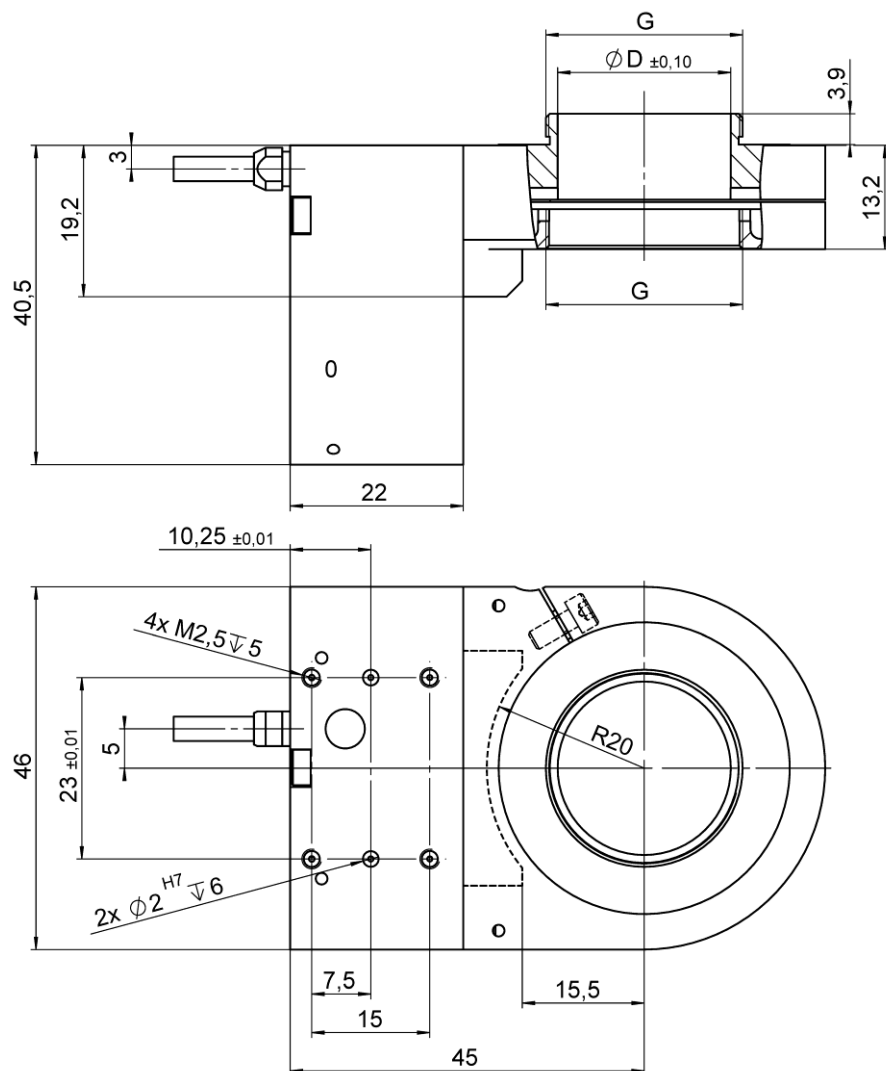
PI社圧電ナノポジショニングシステムは摩擦がないため、システムの分解能はアンプのノイズと測定技術によってのみ制限されます。すべての仕様は室内温度22°Cから±3°Cに基づいています。

図面/画像



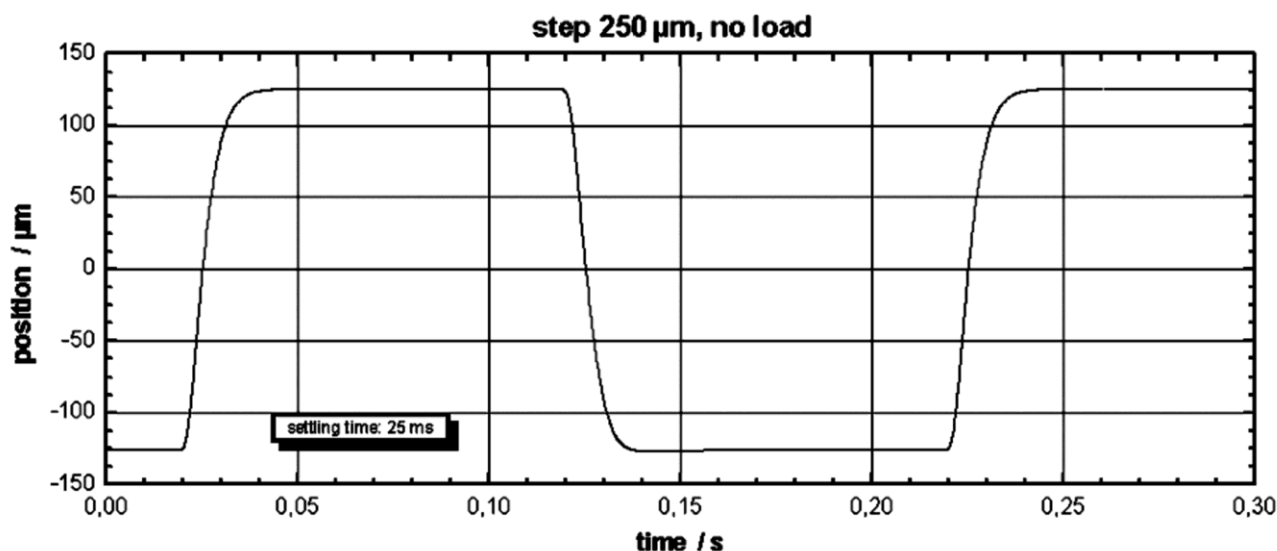
	G	D
P-721.02Q	M26x0,75	21
P-721.03Q	M27x0,75	21
P-721.04Q	M28x0,75	21
P-721.05Q	M32x0,75	21
P-721.06Q	M26x1/36"	21
P-721.08Q	M19x0,75	14
P-721.11Q	M25x0,75	21
P-721.12Q	W0,8x1/36"	14

P-725.xCD/.xCL 寸法(mm)(アダプターは個別に注文してください)



	G	D
P-721.02A	M26x0,75	23
P-721.03A	M27x0,75	24
P-721.04A	M28x0,75	25
P-721.05A	M32x0,75	29
P-721.06A	M26x1/36"	23
P-721.11A	M25x0,75	22

P-725.xCA 寸法(mm)(アダプターは個別に注文してください)



高速ステップ&整定：剛性設計により、P-725.2CL PIFOCは250 μm ステップ、1%精度、25 ms (無荷重時。150 gの荷重時は50 ms、E-665.CRコントローラーあり)

注文情報

P-725.1CD

PIFOC ピエゾナノフォーカスシステム(ロングトラベルレンジ用)、100 μm 、capacitive sensors、D-Subコネクタ、QuickLockアダプター用

P-725.2CD

PIFOC ピエゾナノフォーカスシステム(ロングトラベルレンジ用)、250 μm 、capacitive sensors、D-Subコネクタ、QuickLockアダプター用

P-725.4CD

PIFOC ピエゾナノフォーカスシステム(ロングトラベルレンジ用)、400 μm 、capacitive sensors、D-Subコネクタ、QuickLockアダプター用

P-725.1CL

PIFOC ピエゾナノフォーカスシステム(ロングトラベルレンジ用)、100 μm 、capacitive sensors、LEMOコネクタ、QuickLockアダプター用

P-725.2CL

PIFOC ピエゾナノフォーカスシステム(ロングトラベルレンジ用)、250 μm 、capacitive sensors、LEMOコネクタ、QuickLockアダプター用

P-725.4CL

PIFOC ピエゾナノフォーカスシステム(ロングトラベルレンジ用)、400 μm 、capacitive sensors、LEMOコネクタ、QuickLockアダプター用

P-725.1CA

PIFOC ピエゾナノフォーカスシステム(ロングトラベルレンジ用)、100 μm 、capacitive sensors、D-Subコネクタ、大型開口部付きQuickLockアダプター用

P-725.2CA

PIFOC ピエゾナノフォーカスシステム(ロングトラベルレンジ用)、250 μm 、capacitive sensors、D-Subコネクタ、大型開口部付きQuickLockアダプター用

P-725.4CA

PIFOC ピエゾナノフォーカスシステム(ロングトラベルレンジ用)、400 μm 、capacitive sensors、D-Subコネクタ、大型開口部付きQuickLockアダプター用

P-725.10L

PIFOC ピエゾナノフォーカスシステム(ロングトラベルレンジ用)、150 μm 、センサーなし、LEMOコネクタ、QuickLockアダプター用

P-725.20L

PIFOC ピエゾナノフォーカスシステム(ロングトラベルレンジ用)、330 μm 、センサーなし、LEMOコネクタ、QuickLockアダプター用

P-725.40L

PIFOC ピエゾナノフォーカスシステム(ロングトラベルレンジ用)、460 μm 、センサーなし、LEMOコネクタ、QuickLockアダプター用