

## PIFOC重量物用対物スキャナー

ロングトラベルレンジの重量物用ハイダイナミクススキャニングシステム



### P-726

- 大きな対象物用のハイダイナミクスポジショニングおよびスキャニング
- 共振周波数 1120 Hz、210 gの対象物は560 Hz
- ステップ&整定は約6 ms (設計値)
- 移動範囲 100μm
- 静電容量センサーによる最高の直線性、安定性、制御ダイナミクス
- 分解能 0.3nm
- ゼロ点調整、高精度フレクシャガイドシステム優れた焦点の安定性

### 応用分野

- 高分解能顕微鏡
- ライトディスク顕微鏡
- 走査型顕微鏡
- 3Dイメージング
- スクリーニング
- 干渉計
- 計測技術
- オートフォーカスシステム
- バイオテクノロジー
- 半導体検査

### ピエゾアクチュエータによる優れた寿命

特許取得のピエゾアクチュエータはオールセラミックで絶縁されています。これにより、リーク電流の増加による湿度や故障から保護されます。アクチュエータは、従来のポリマー絶縁アクチュエータよりも最大10倍長い寿命を提供。1000億回のサイクルが実証されています。

### 静電容量センサーによるサブナノメートルの分解能

静電容量性センサーはサブナノメートル分解能で接触することなく測定します。優れた直線性の動き、長期安定性、帯域幅 (kHz) を保証します

### ゼロ点フレクシャガイドによる高いガイド精度

フレクシャガイドは、メンテナンス、摩擦、摩耗がなく、潤滑を必要としません。剛性は高負荷容量を可能にし、衝撃や振動に鈍感です。100%真空対応で、広い温度範囲で動作します

## 自動構成と高速コンポーネント交換

メカニクスとコントローラは必要に応じて組み合わせ、素早く交換できます。

すべてのサーボおよび線形化パラメータは、メカニクスのSub-

DコネクタのIDチップに格納されます。デジタルコントローラの自動校正機能は、コントローラのスイッチが入る度このデータを使用します。

## ダイレクト計測による最大精度

モーションは、ドライブまたはガイド要素の影響を受けることなく、モーションプラットフォームで直接測定されます。これにより最適な再現性、優れた安定性、堅牢で高速応答の制御が可能になります。

## 仕様

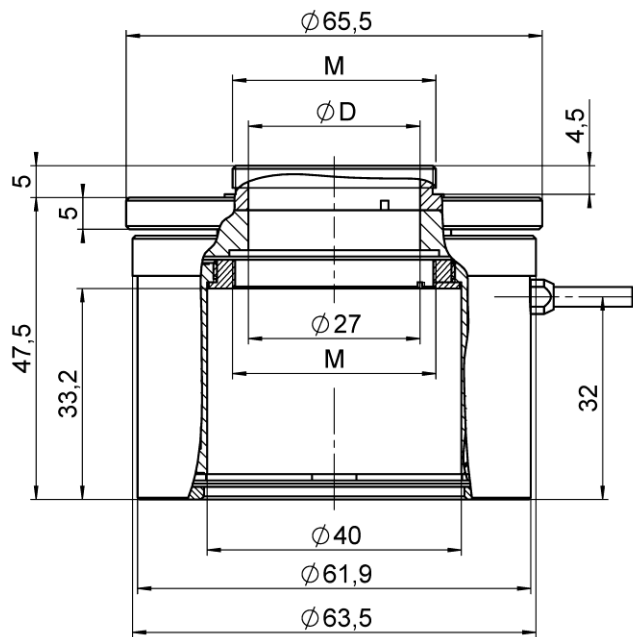
	P-726.1CD	単位	公差
駆動軸	Z		
動作および位置決め			
内蔵センサー	静電容量/直接測定		
トラベルレンジ (クローズドループ時)	100	μm	
分解能 (クローズドループ時)	0.4	nm	標準
分解能 (オープンループ時)	0.3	nm	標準
リニアリティエラー(クローズドループ時)	0.02	%	標準
再現性	±3	nm	標準
チルト $\theta_x, \theta_y$	±5	μrad	標準
クロストークX、Y	50	nm	標準
機械特性			
動作方向の剛性	3.4	N/μm	±20 %
無負荷時共振周波数	1120	Hz	±20 %
共振周波数@210g時	560	Hz	±20 %
共振周波数@310g時	480	Hz	±20 %
動作方向でのプッシュ/プルフォース	100 / 50	N	最大
負荷容量	20	N	最大
駆動特性			
ピエゾセラミックタイプ	PICMA P-885		
静電容量	6	μF	±20 %
その他			
動作温度範囲	-20~80	°C	
材料	アルミニウム、鉄		
対物スレッド	M32		最大
質量	575	g	±5 %
ケーブル長さ	1.5	m	±10 mm
センサー/ボルト接続	D-sub7W2(m)		
推奨コントローラ	E-505, E-621, E-625, E-665, E-709, E-754		

PI社圧電ナノポジショニングシステムは摩擦がないため、システムの分解能はアンプのノイズと測定技術によってのみ制限されます。

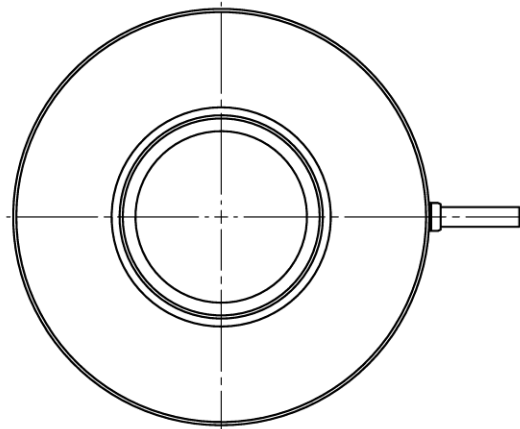
すべての仕様は室内温度22°Cから±3°Cに基づいています。

カスタマイズはお問合せください。

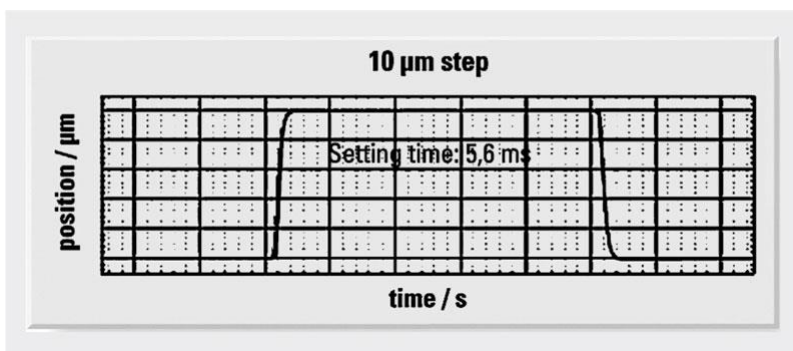
## 図面/画像



Quicklock	M	D
P-726.04	M28x0,75	23
P-726.05	M32x0,75	27
P-726.06	M26x1/36"	21
P-726.11	M25x0,75	21
P-726.12	W0,8x1/36"	16



QuickLockスレッドアダプター搭載のP-726、寸法: mm



荷重時のP-726の整定挙動

## Mikroskop-Revolver



Rändelring



Revolverring



PIFOC®



Objektivring



Objektiv

*P-726 PIFOC® の P-726 QuickLock アダプターの立体分解図(納入品目に含まれる取り付け部材)*

## 注文情報

### P-726.1CD

ハイダイナミクス PIFOC ピエゾナノフォーカスシステム、100 μm、静電容量センサー