

压电陶瓷促动器

用于轻至中等负载



P-810 • P-830

- PICMA压电陶瓷促动器带来超长使用寿命
- 行程达60微米
- 推力达1000牛
- 拉力达5牛
- 微秒级响应
- 亚纳米级分辨率

应用领域

- 静态和动态精密定位
- 光纤定位
- 激光调谐
- 膜片箱
- 纳米技术

PICMA压电陶瓷促动器带来超长使用寿命

专利的PICMA压电陶瓷促动器为全瓷绝缘。这可以防潮，避免漏电流增大造成故障。PICMA促动器的使用寿命比传统的聚合物绝缘促动器长达十倍。它们被证明可实现无故障运行1000亿个循环。

规格

	P-810.10	P-810.20	P-810.30	P-830.10	P-830.20	P-830.30	P-830.40	单位	公差	
0至100伏时的行程	15	30	45	15	30	45	60	微米	±20 %	
分辨率*	0.15	0.3	0.45	0.15	0.3	0.45	0.6	纳米		
静态大信号刚度**	14	7	4	57	27	19	15	牛/微米	±20 %	
推力	50	50	50	1000	1000	1000	1000	牛		
拉力	1	1	1	5	5	5	5	牛		
尖端上的力矩	0.08	0.08	0.08	0.2	0.2	0.2	0.2	牛米	最大	
电容	0.3	0.7	1	1.5	3	4.5	6	微法	±20 %	
谐振频率 f_0 (空载)	22	15	12	23	14	10	8.5	千赫兹	±20 %	
工作温度范围	-20 到 80	-20 到 80	-20 到 80	-20 到 80	-20 到 80	-20 到 80	-20 到 80	°C		
质量	4	6	8	10	16	21	27	克	±5 %	
长度L	20	38	56	22	40	58	76	毫米	±0.3	
推荐电控	E-503、E-505、E-610、E-617、E-621、E-625、E-663、E-709、E-831	E-503、E-505、E-610、E-617、E-621、E-625、E-663、E-709、E-831	E-503、E-505、E-610、E-617、E-621、E-625、E-663、E-709、E-831	E-503、E-505、E-610、E-617、E-621、E-625、E-663、E-709、E-831	E-503、E-505、E-610、E-617、E-621、E-625、E-663、E-709、E-831	E-503、E-505、E-610、E-617、E-621、E-625、E-663、E-709、E-831	E-503、E-505、E-610、E-617、E-621、E-625、E-663、E-709、E-831	E-503、E-505、E-610、E-617、E-621、E-625、E-663、E-709、E-831		

* 因为PI压电陶瓷促动器无摩擦，所以系统分辨率仅受放大器噪声和测量技术的限制。

** 动态小信号刚度约大于30%。

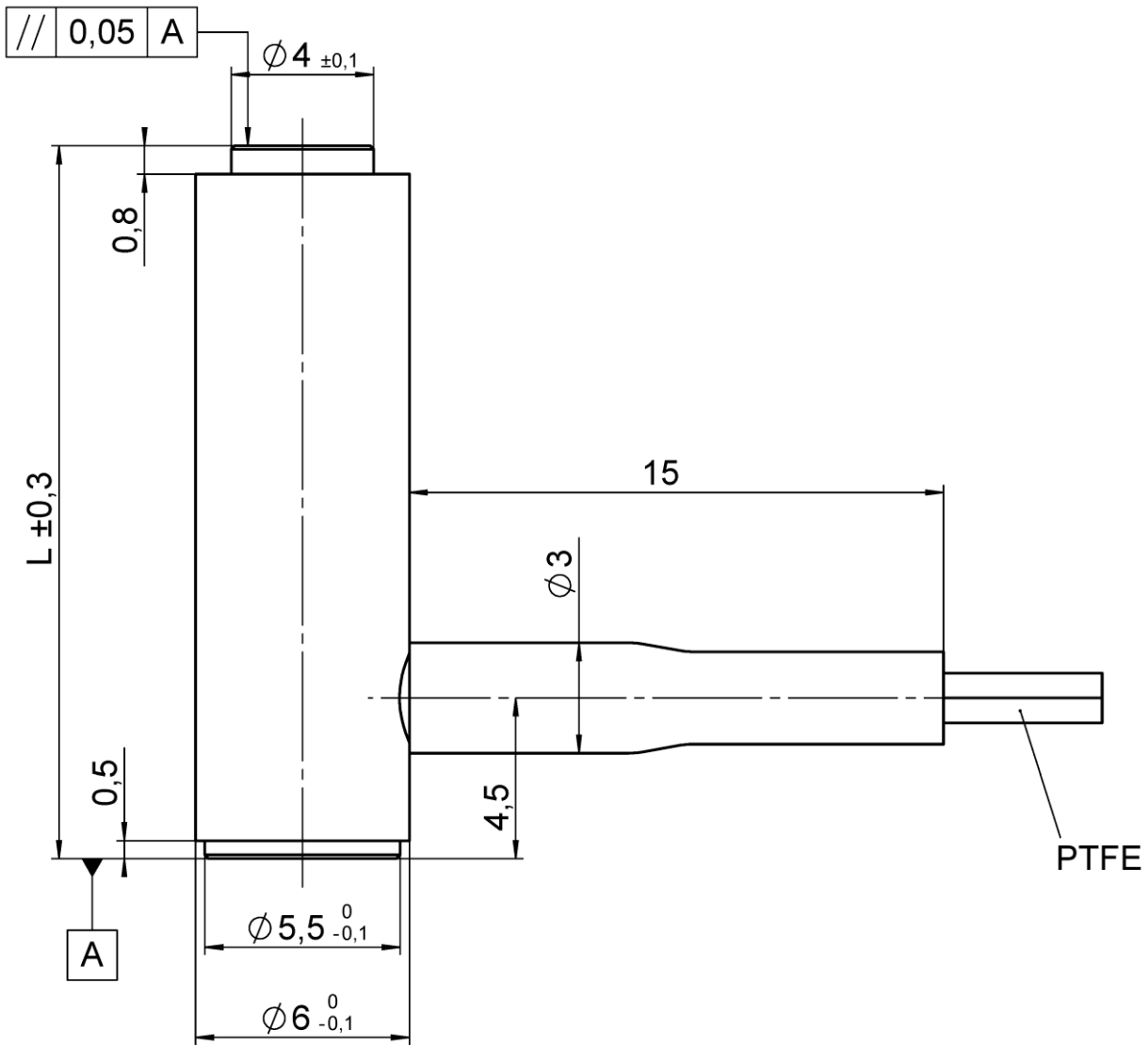
外壳：无磁性不锈钢。尖端：不锈钢。

动态操作的推荐预载：10至20兆帕。

所有规格参数基于室温（22°C±3°C）。

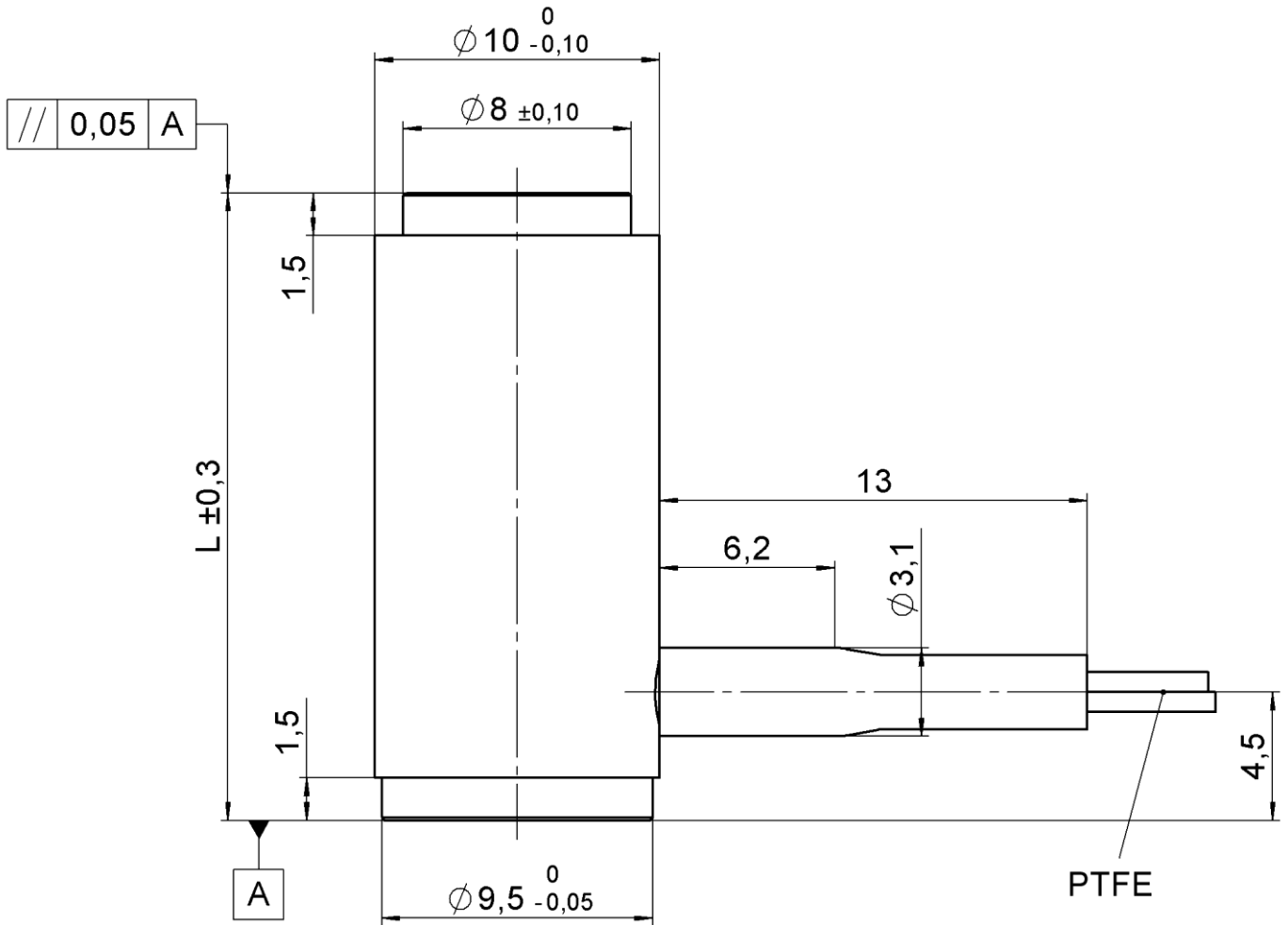
询问定制版本。

图纸/图片



P-810.10	15 μ m	L=20
P-810.20	30 μ m	L=38
P-810.30	45 μ m	L=56

P-810, 尺寸单位为毫米。通过聚四氟乙烯绝缘绞线进行电压连接（长度：0.1米）。



P-830.10	15 μm	L= 22 mm
P-830.20	30 μm	L= 40 mm
P-830.30	45 μm	L= 58 mm
P-830.40	60 μm	L= 76 mm

P-830, 尺寸单位为毫米。通过聚四氟乙烯绝缘绞线进行电压连接（长度：0.1米）。

订购信息

P-810.10

压电陶瓷促动器, 15微米行程, 50牛/1牛

P-810.20

压电陶瓷促动器, 30微米行程, 50牛/1牛

P-810.30

压电陶瓷促动器, 45微米行程, 50牛/1牛

P-830.10

压电陶瓷促动器, 15微米行程, 1000牛/5牛

P-830.20

压电陶瓷促动器, 30微米行程, 1000牛/5牛

P-830.30

压电陶瓷促动器, 45微米行程, 1000牛/5牛

P-830.40

压电陶瓷促动器, 60微米行程, 1000牛/5牛