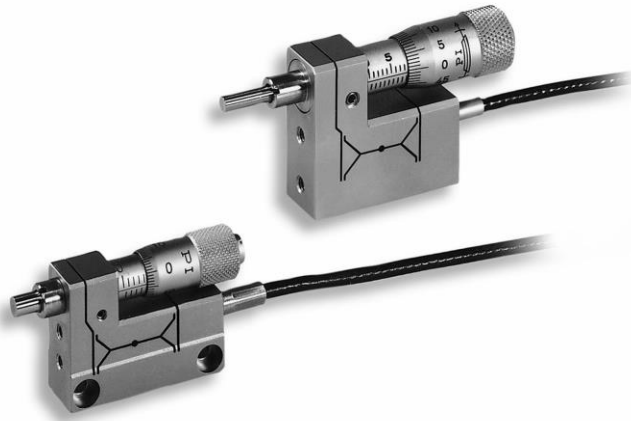


Piezelektrische Mikrometerschraube

Integrierter Piezoantrieb mit Sub-nm-Auflösung



P-853 • P-854

- Stellwege bis 18 mm
- Piezo-Feinstellweg bis 25 µm
- Sub-nm-Auflösung
- Dynamischer Betrieb bis 10 Hz
- Ersetzt manuelle Mikrometerschrauben

Einsatzgebiete

- Laborautomation
- Automatische Anpassung für Optiken

Überragende Lebensdauer dank PICMA® Piezoaktoren

Die patentierten PICMA® Piezoaktoren sind vollkeramisch isoliert. Dies schützt sie vor Luftfeuchtigkeit und Ausfällen durch erhöhten Leckstrom. PICMA® Aktoren bieten eine bis zu zehnmal höhere Lebensdauer als konventionelle polymerisolierte Aktoren. 100 Milliarden Zyklen ohne einen einzigen Ausfall sind erwiesen.

Hohe Führungsgenauigkeit durch spielfreie Festkörpergelenkführungen

Festkörpergelenkführungen sind wartungs-, reibungs- und verschleißfrei und benötigen keine Schmierstoffe. Ihre Steifigkeit macht sie hoch belastbar und unempfindlich gegen Schockbelastungen und Vibrationen. Sie sind 100 % vakuumtauglich und arbeiten in einem weiten Temperaturbereich.

Spezifikationen

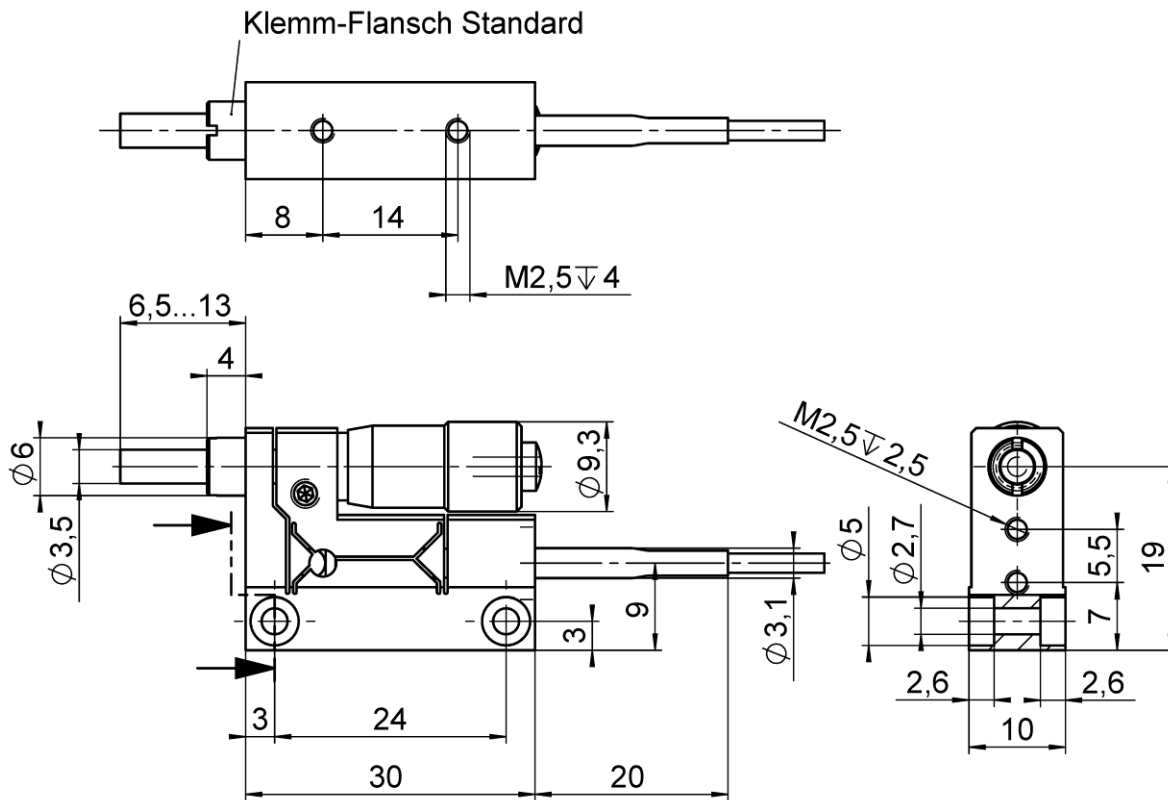
	P-853.00	P-854.00	Einheit	Toleranz
Stellweg (Mikrometerschraube)	6	18	mm	
Piezostellweg, bei 0 bis 100 V	25	25	µm	±20 %
Kleinste Schrittweite (Piezoantrieb)	<1	<1	nm	
Einstellempfindlichkeit (Mikrometerschraube)	1	1	µm	
Axiale Zugbelastbarkeit	10	20	N	max.
Axiale Druckbelastbarkeit	5	5	N	max.
Mikrometerschraube	M-619.10	M-626.10		
Spindelsteigung	0,5	0,5	mm/U	
Steifigkeit	1	1,5	N/µm	
Elektrische Kapazität (PZT)	0,45	1,5	µF	
Elektrischer Anschluss	LEMO FFA.00.250, männlich Koaxialkabel RG 178, PTFE-isoliert, 1 m	LEMO FFA.00.250, männlich Koaxialkabel RG 178, PTFE-isoliert, 1 m		
Masse	0,05	0,1	kg	
Gehäusematerial	Unmagnetischer Edelstahl	Unmagnetischer Edelstahl		
Empfohlene Elektroniken	E-610, E-836	E-610, E-836		

Die Auflösung des Systems wird nur vom Rauschen des Verstärkers und der Messtechnik begrenzt, da PI-Piezo-Nanopositioniersysteme reibungsfrei arbeiten.

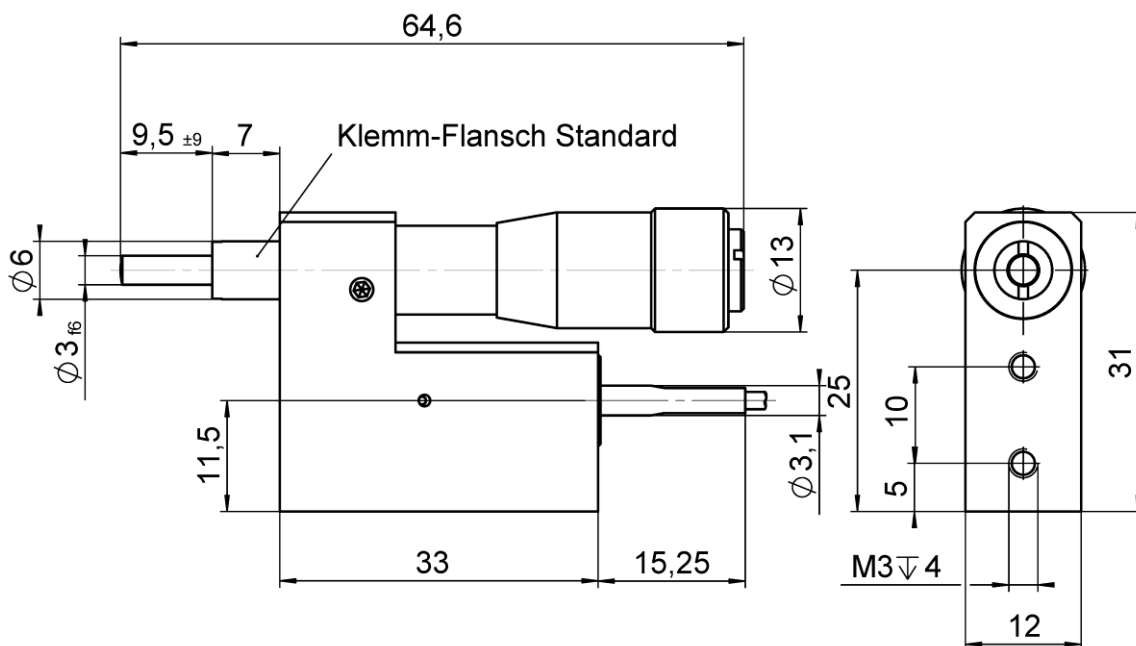
Alle Angaben beziehen sich auf Raumtemperatur (22 °C ±3 °C).

Sonderausführungen auf Anfrage.

Zeichnungen / Bilder



P-853, Abmessungen in mm



P-854, Abmessungen in mm

Bestellinformationen

P-853.00

PiezoMike Hybridantrieb, 6 mm, 25 µm

P-854.00

PiezoMike Hybridantrieb, 18 mm, 25 µm