

用于测微螺旋的压电陶瓷精确调整驱动

用于测微螺旋的高分辨率压电陶瓷驱动



P-855

- 行程20微米
- 安装在测微计顶端内部
- 亚微秒级响应时间
- 亚纳米级分辨率

应用领域

- 激光调谐
- 静态和动态应用
- 小物体的定位
- 光纤定位

PICMA压电陶瓷促动器带来超长使用寿命

专利的PICMA压电陶瓷促动器为全瓷绝缘。这可以防潮，避免漏电流增大造成故障。PICMA促动器的使用寿命比传统的聚合物绝缘促动器长达十倍。它们被证明可实现无故障运行1000亿个循环。

规格

	P-855.20	单位	公差
-20至120伏时的行程	20	微米	±20 %
分辨率*	0.2	纳米	
静态大信号刚度**	48	牛/微米	±20 %
推/拉力大小	100 / 5	牛	
工作电压范围	-20至120	伏	
压电陶瓷类型	PICMA		
电容	1.5	微法	±20 %
谐振频率 f_0 (空载)	18	千赫兹	±20 %
工作温度范围	-40 到 80	°C	
电压连接	LEMO		
电缆长度	1	米	
质量	28	克	±5 %
推荐电控	E-610、E-831、E-836		

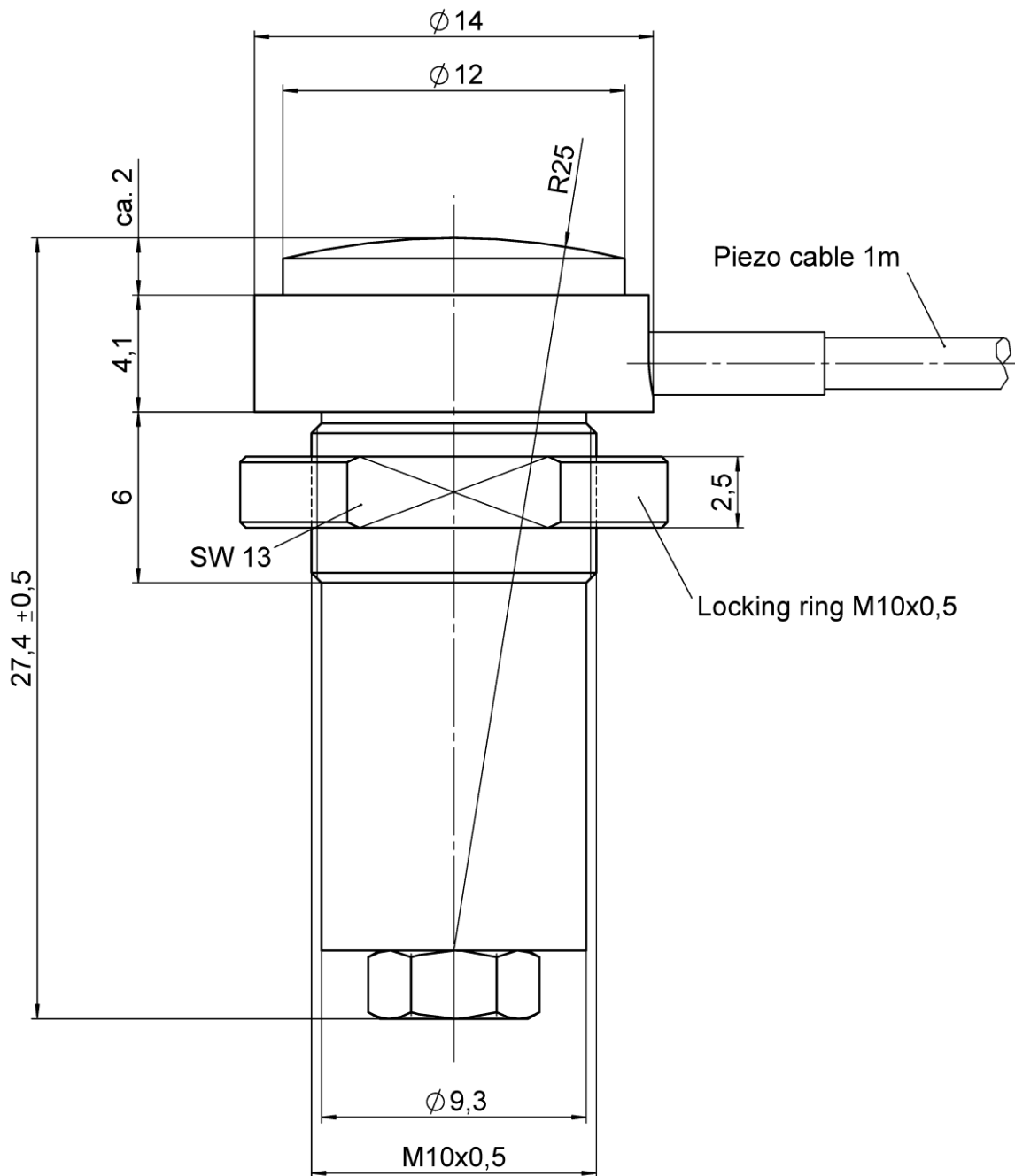
* 因为PI压电陶瓷促动器无摩擦，所以系统分辨率仅受放大器噪声和测量技术的限制。

**动态小信号刚性约大于50 %。

所有规格参数基于室温（22°C±3°C）。

询问定制版本。

图纸/图片



P-855, 尺寸单位为毫米

订购信息

P-855.20

用于测微螺旋的压电陶瓷促动器