

DuraAct Power Flächenwandler

Hocheffizient und robust



P-878

- Einsatz als Aktor, Sensor oder Energieerzeuger
- Niedrige Spannungen bis 120 V
- Kompakte Bauweise
- Individuelle Lösungen

Flächenwandler

Funktionalität als Aktor- und Sensorkomponente. Nominale Betriebsspannung von -20 bis 120 V. Mögliche Energieerzeugung für autarke Systeme bis in den Milliwattbereich. Applizierbar auch auf gekrümmten Flächen.

DuraAct Power nutzt in Längsrichtung den hocheffizienten d_{33} -Effekt.

Robuster, kostengünstiger Aufbau

Laminierte Struktur aus PICMA® Multilayer-Piezoelement, Elektroden und Polymermaterialien. Herstellung durch blasenfreies Injektionsverfahren. Die Polymerummantelung dient gleichzeitig als elektrische Isolierung und als mechanische Vorspannung, so dass der DuraAct biegsam ist.

Sonderausführungen und andere Spezifikationen auf Anfrage

- Flexible Wahl der Größe
- Variable Gestaltung der elektrischen Anschlüsse
- Kombinierte Aktor- / Sensor-Applikationen, auch mit mehreren aktiven Lagen
- Feldanordnungen (Array)

Einsatzgebiete

Industrie und Forschung. Applizierbar auch auf gekrümmten Flächen, oder zur Integration in Strukturen. Für adaptive Systeme, Energy Harvesting, Strukturüberwachung (Structural Health Monitoring).

Spezifikationen

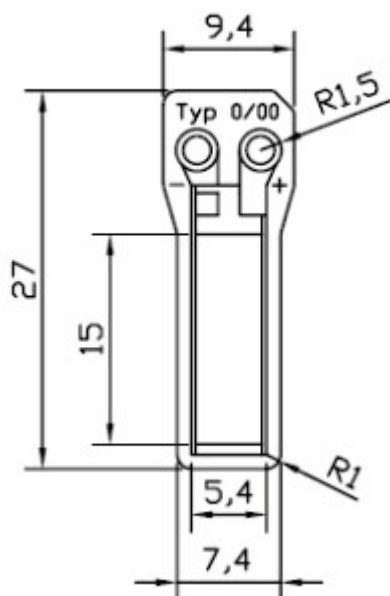
	P-878.A1	Einheit
Betriebsspannungsbereich	-20 bis 120 V	
Bewegung und Positionieren		
Min. axiale Dehnung	1200	$\mu\text{m}/\text{m}$
Rel. axiale Dehnung	10	$\mu\text{m}/\text{V}$
Min. laterale Kontraktion	250	$\mu\text{m}/\text{m}$
Rel. laterale Kontraktion	1,2	$\mu\text{m}/\text{V}$
Mechanische Eigenschaften		
Blockierkraft	44	N
Min. Biegeradius	24	mm
Antriebseigenschaften		
Elektrische Kapazität	100	nF
Piezokeramik	PIC252	
Aktives Element	15 mm \times 5,4 mm	
Anschlüsse und Umgebung		
Spannungsanschluss	Lötunkte	
Abmessungen	27 mm \times 9,4 mm \times 0,6 mm	
Empfohlene Elektroniken	E-503, E-504, E-505, E-506, E-610, E-617, E-618, E-663, E-821, E-831, E-836	

Elektrische Kapazität: Gemessen bei 1 V_{pp}, 1 kHz, RT, Toleranz ± 20 %.

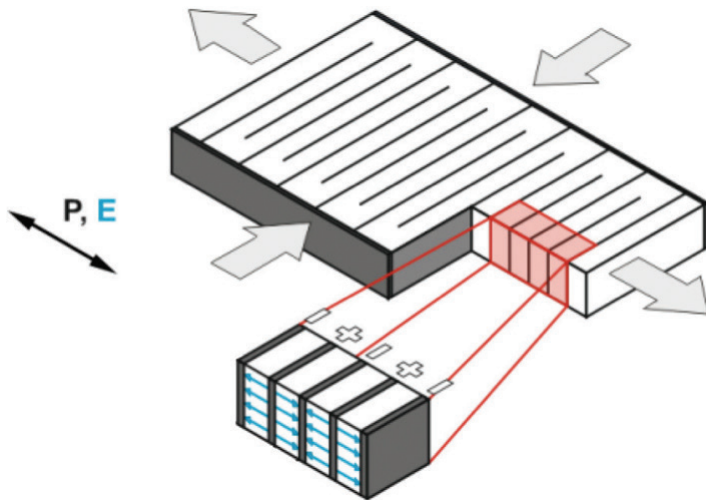
Betriebstemperaturbereich: -20 bis 150 °C.

Sonderausführungen und andere Spezifikationen auf Anfrage.

Zeichnungen / Bilder



P-878.A1, Abmessungen in mm



Die DuraAct Power Multilayer-Flächenwandler nutzen den Longitudinal- oder d_{33} -Effekt, bei dem die Auslenkung parallel zum elektrischen Feld E und der Polarisationsrichtung P des Piezoaktors erfolgt. Die piezoelektrischen Ladungskoeffizienten d_{33} für die longitudinale Auslenkung sind deutlich höher als die Koeffizienten d_{31} für die transversale Auslenkung, die vollkeramische Wandler nutzen (Quelle: Wierach, DLR).

Bestellinformationen

P-878.A1

DuraAct Power Flächenwandler, 27 mm × 9,4 mm × 0,6 mm