

PIFOC対物スキャニングシステム100 μm

サブナノメートル分解能のハイダイナミクスピエゾドライブ



PD72Z1x

- デジタルコントローラー、ソフトウェア、QuickLockスレッドアダプター(オプション)を備えた完全なシステム
- USB、RS-232、アナログインターフェース
- 移動範囲 100μm
- サブナノメートル分解能での対象物の微細位置決め
- ゼロ点調整、高精度フレクシャガイドシステム
- 静電容量センサーによる直接測定
- MetaMorph、μManager、MATLABに対応
- 操作中にすべてのサーボコントロールパラメーターを変更可能

応用分野

- 顕微鏡検査
- 走査型顕微鏡
- 3Dイメージング
- スクリーニング
- オートフォーカスシステム
- 表面分析
- ウエハ検査

静電容量センサーによるサブナノメートルの分解能

静電容量性センサーはサブナノメートル分解能で接触することなく測定します。優れた直線性の動き、長期安定性、帯域幅 (kHz) を保証します

ダイレクト計測による最大精度

モーションは、ドライブまたはガイド要素の影響を受けることなく、モーションプラットフォームで直接測定されます。これにより最適な再現性、優れた安定性、堅牢で高速応答の制御が可能になります。

動作を迅速に開始するための拡張ソフトウェア

MATLABやNI

LabVIEW、およびすべての汎用オペレーティングシステム(Windows、Linux、macOS)のサポートにより、ほぼすべての環境で統合が迅速かつ効率的に完了します。高度なプログラミング例とPIMikroMoveなどのソフトウェアツールにより、本番運用までの時間が大幅に短縮されます。

仕様

	PD72Z1SAA* PD72Z1SAQ** PD72Z1SA0***	PD72Z1CAA* PD72Z1CAQ** PD72Z1CA0***	単位	公差
駆動軸	Z	Z		
動作および位置決め				
内蔵センサー	SGS	静電容量		
トラベルレンジ (クローズドループ時)	100	100	μm	
分解能 (クローズドループ時)	5	1	nm	標準
リニアリティエラー(クローズドループ時)	0.2	0.06	%	標準
再現性	±10	±5	nm	標準
チルト θ_x, θ_y	13	13	μrad	標準
クロストークX、Y	100	100	nm	標準
整定時間(0.5 μmステップ、5 %精度、150 g)	10	10	ms	標準
機械特性				
動作方向の剛性	0.3	0.3	N/μm	±20 %
無負荷時共振周波数	580	580	Hz	±20 %
共振周波数@120g時	235	235	Hz	±20 %
共振周波数@200g時	180	180	Hz	±20 %
動作方向でのプッシュ/プルフォース	100 / 20	100 / 20	N	最大
駆動特性				
ピエゾセラミック	PICMA P-885	PICMA P-885		
その他				
動作温度範囲	10~50	10~50	°C	
材料	アルミニウム	アルミニウム		
質量	0.22	0.24	kg	±5 %
ケーブル長さ	1	1	m	+50 mm / -0 mm
ピエゾコントローラ	E-709 (納入品目に含む)			
通信インターフェイス	USB、RS-232、SPI			
I/Oコネクタ	HD Sub-D 26 1 x アナログ入力 (0~10 V) 1 x センサーモニター (0~10 V) 1 x デジタル入力 (LVTTTL、プログラマブル) 1 x アナログ出力			
コマンドセット	5個のデジタル出力(LVTTTL、事前定義3個、プログラム可能2個)			
ユーザーソフトウェア	Piジェネラルコマンドセット(GCS)			
ソフトウェアドライバ	PiMikroMove			
サポートされる機能	NI LabVIEWドライバー、Windows用共有ライブラリおよびLinux ウェブジェネレーター、データレコーダー、オートゼロ、トリガーI/O、MATLAB、MetaMorph、μManager			
コントローラー寸法	160 mm × 96 mm × 33 mm			

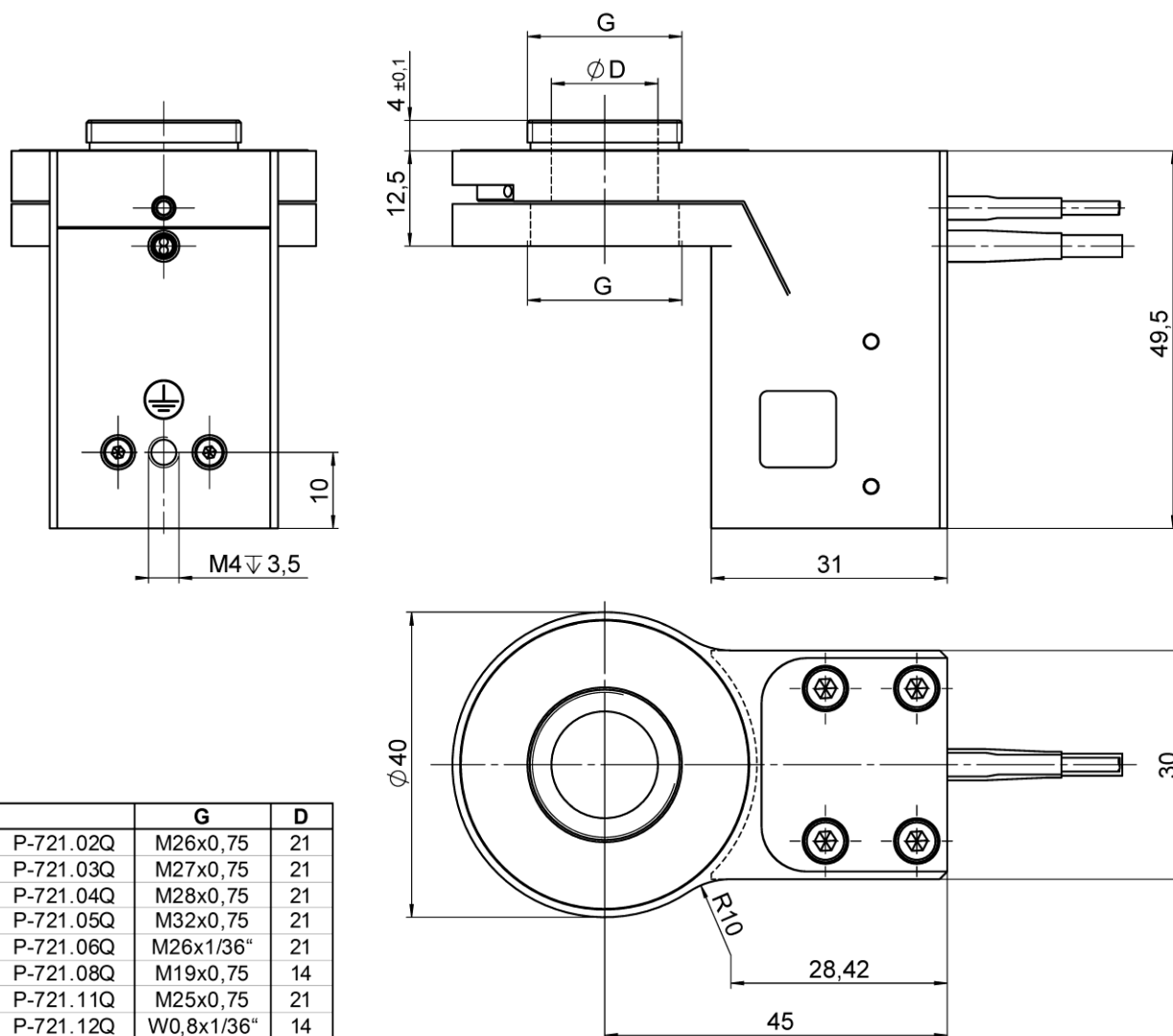
* 大型開口部付きM32クイックロックスレッドアダプター内蔵

** M25クイックロックアダプター内蔵

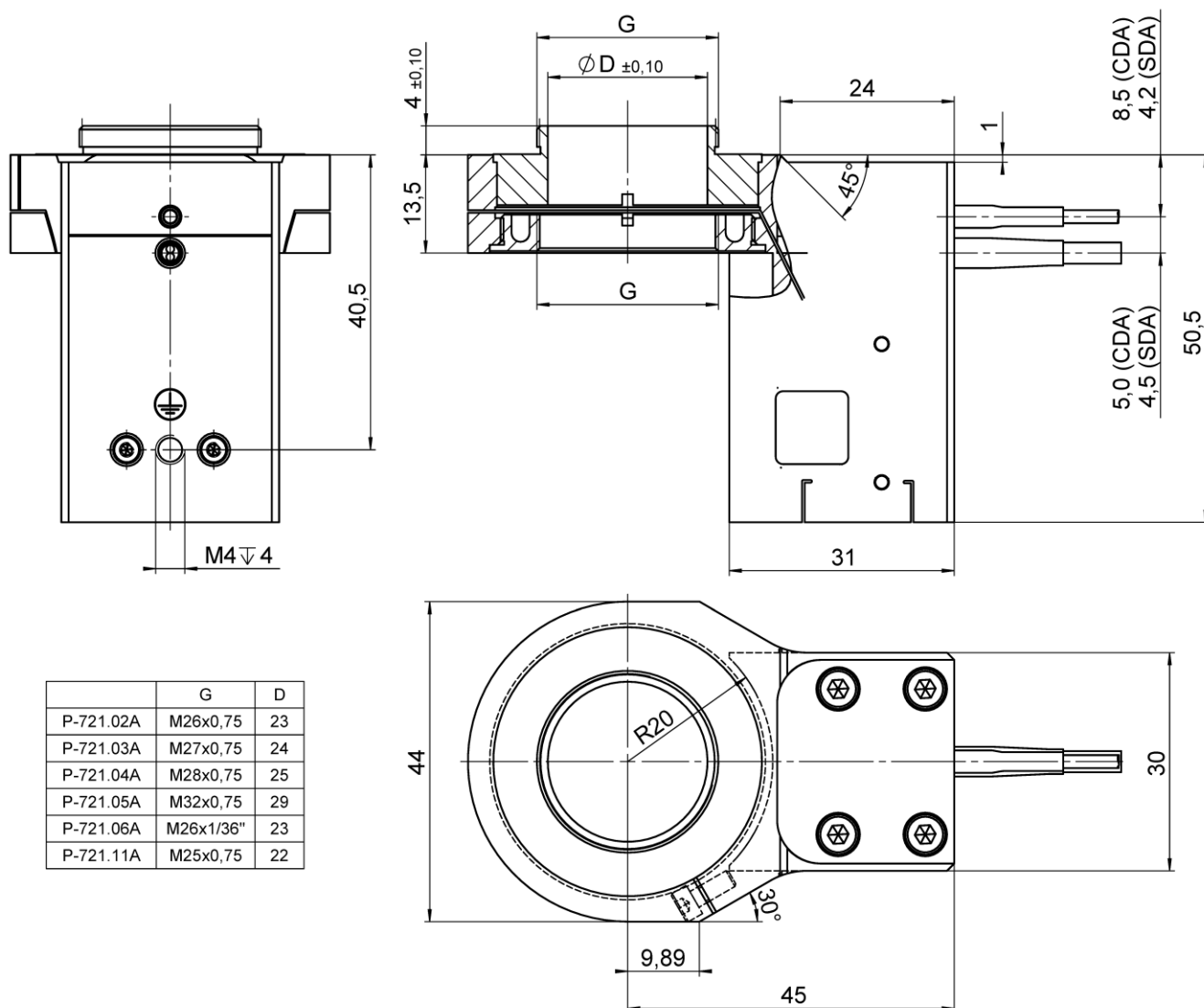
*** クイックロックアダプター非内蔵(個別に発注可能)

PI社圧電ナノポジショニングシステムは摩擦がないため、システムの分解能はアンプのノイズと測定技術によってのみ制限されます。すべての仕様は室内温度22°Cから±3°Cに基づいています。

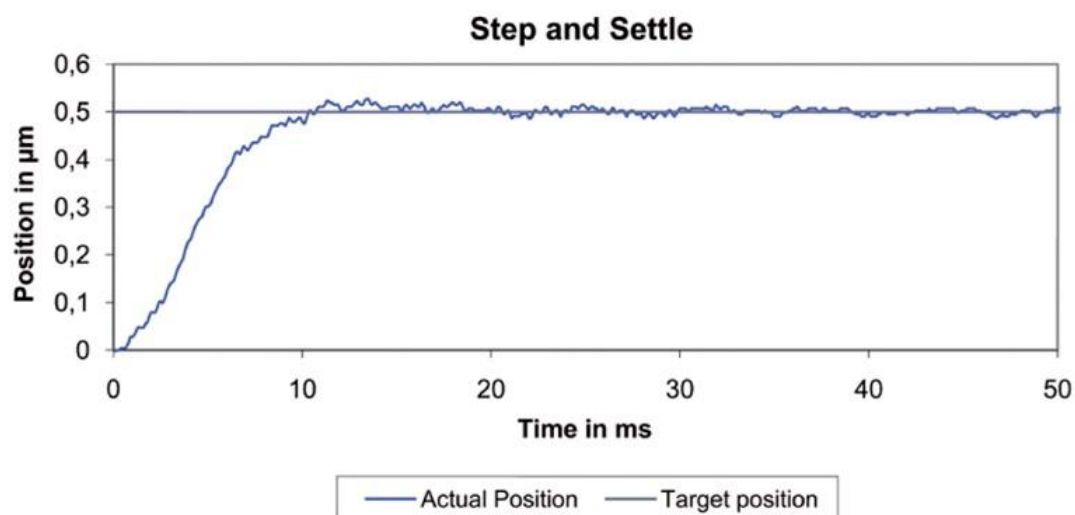
図面/画像



PD72Z1xAQ / PD72Z1xA0、寸法(mm)。P-721.xxQ : PIFOC QuickLockスレッドアダプターに適合。



PD72Z1xAA、寸法(mm)。P-721.xxA : PIFOC QuickLock スレッドアダプターに適合。



150 gの対象物に10 msの整定時間(PD72Z1CAQシステム)

注文情報

PD72Z1CAA

高速PIFOC ピエゾナノフォーカスシステム、100 μm 、静電容量センサー、M32 大型開口部付きQuickLock スレッドアダプター、USB付きデジタルコントローラー、RS-232

PD72Z1CAQ

高速PIFOC ピエゾナノフォーカスシステム、100 μm 、静電容量センサー、M25 QuickLockアダプター、USB付きデジタルコントローラー、RS-232

PD72Z1CA0

高速PIFOC ピエゾナノフォーカスシステム 100 μm 、静電容量センサー、USB付きデジタルコントローラー、RS-232

PD72Z1SAA

高速PIFOC ピエゾナノフォーカスシステム、100 μm 、ひずみゲージセンサー、M32 大型開口部付きQuickLock スレッドアダプター、USB付きデジタルコントローラー、RS-232

PD72Z1SAQ

高速PIFOC ピエゾナノフォーカスシステム、100 μm 、ひずみゲージセンサー、M25 QuickLockアダプター、USB付きデジタルコントローラー、RS-232

PD72Z1SA0

高速PIFOC ピエゾナノフォーカスシステム 100 μm 、ひずみゲージセンサー、USB付きデジタルコントローラー、RS-232