

PIFOC物镜扫描系统 400微米

高动态压电陶瓷驱动可实现亚纳米分辨率



PD722x • PD724x

- 带数字控制器、软件和可选的QuickLock螺纹转接头的整套系统
- USB、RS-232、模拟接口
- 行程达400微米
- 亚纳米级分辨率的物镜精密定位
- 零间隙，高精度柔性铰链导向系统
- 利用电容传感器进行直接测量
- 可与MetaMorph、 μ Manager和MATLAB兼容
- 所有伺服控制参数可在操作中更改

应用领域

- 显微镜
- 共聚焦显微镜
- 3D成像
- 筛选
- 自动聚焦系统
- 表面分析
- 晶圆检测
- 多光子显微镜

带电容式传感器，实现亚纳米分辨率

电容式传感器以亚纳米分辨率进行测量，且无接触。它们可确保优异的运动线性、长期稳定性和千赫兹范围的带宽。

直接位置测量带来最大精度

运动直接在运动平台上测量，完全不受驱动或导向元件的影响。这样可以实现最佳的重复精度、优异的稳定性和刚性、快速响应控制。

用于生产作业快速开始的大量软件

由于支持MATLAB和NI

LabVIEW以及所有常规操作系统（Windows、Linux和macOS），集成可在几乎任意环境中快速有效的实现。复杂的编程示例和PIMikroMove等软件工具可大大缩短生产作业的准备时间。

规格

	PD72Z2CAA* PD72Z2CAQ** PD72Z2CA0***	PD72Z4CAA* PD72Z4CAQ** PD72Z4CA0***	单位	公差
主动轴	Z	Z		
运动和定位				
集成传感器	电容式	电容式		
行程, 闭环	250	400	微米	
分辨率, 闭环	1.5	2.5	纳米	典型值
线性误差, 闭环	0.06	0.06	%	典型值
重复精度	±5	±5	纳米	典型值
倾斜 θ_x	6	10	微弧度	典型值
倾斜 θ_y	45	45	微弧度	典型值
X向上的串扰	20	60	纳米	典型值
Y向上的串扰	40	60	纳米	典型值
稳定时间 (0.5微米步长、5%精度、150克)	15	20	毫秒	典型值
机械特性				
运动方向上的刚性	0.17	0.12	牛/微米	±20 %
谐振频率, 空载	330	230	赫兹	±20 %
带150克负载时的谐振频率	140	120	赫兹	±20 %
运动方向上的推/拉力	100 / 20	100 / 20	牛	最大
驱动特性				
压电陶瓷	PICMAP-885	PICMAP-885		
其他				
工作温度范围	10至50	10至50	摄氏度	
材料	铝	铝		
质量	0.23	0.23	千克	±5 %
电缆长度	1.5	1.5	米	+50毫米/-0毫米
压电式控制器	E-709伺服 (含在发货范围内)			
接口/通信	USB、RS-232			
输入/输出连接器	HD D-sub 26 1个模拟量输入0至10伏 1个传感器监控器0至10伏 1个数字输入 (LVTTTL、可编程) 1个模拟输出 5个数字输出 (LVTTTL、3个为预定义、2个为可编程)			
指令集	PI General Command Set (GCS)			
用户软件	PIMikroMove			
软件驱动器	NI LabVIEW驱动器, 用于Windows的共享资料库和Linux			
支持功能	波形发生器、数据记录器、自动调零、触发I/O, MATLAB, μ Manager, MetaMorph			
控制器尺寸	160毫米× 96毫米× 33毫米			

*带大孔径M32 QuickLock螺纹转接头

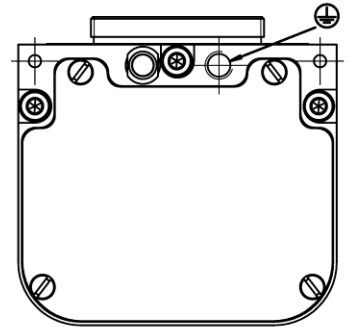
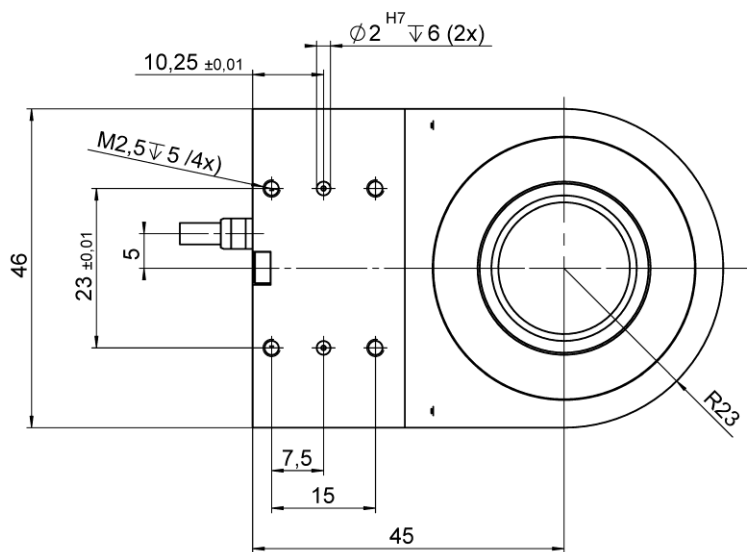
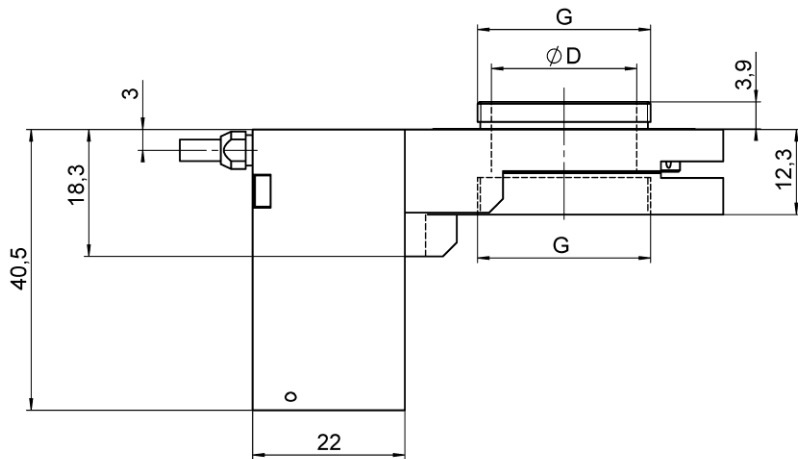
**带M25 QuickLock适配器

***不带QuickLock适配器 (可以单独订购)

因为PI压电陶瓷纳米定位系统无摩擦, 所以系统分辨率仅受放大器噪声和测量技术的限制。

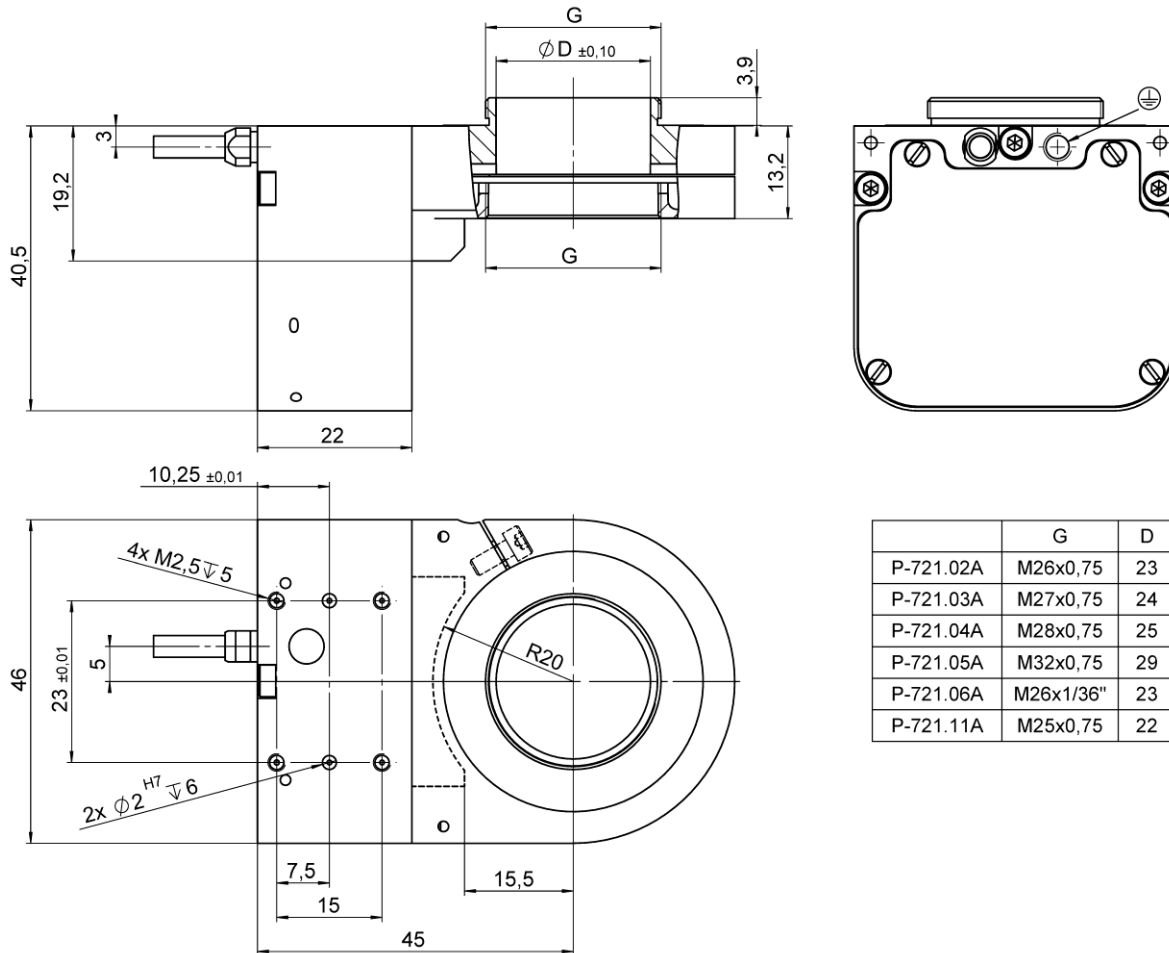
所有规格参数基于室温 (22°C±3°C)。

图纸/图片

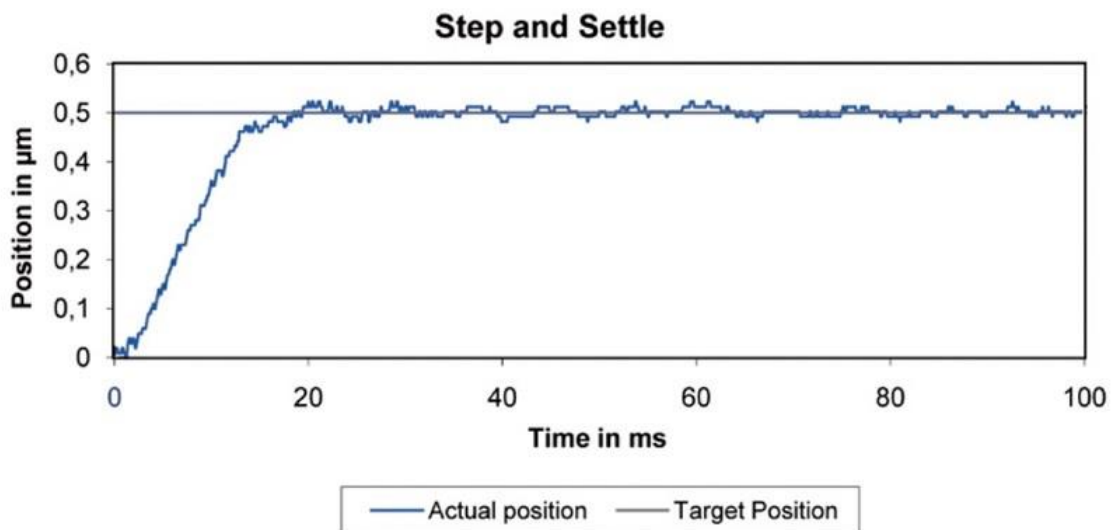


	G	D
P-721.02Q	M26x0,75	21
P-721.03Q	M27x0,75	21
P-721.04Q	M28x0,75	21
P-721.05Q	M32x0,75	21
P-721.06Q	M26x1/36"	21
P-721.08Q	M19x0,75	14
P-721.11Q	M25x0,75	21
P-721.12Q	W0,8x1/36"	14

PD72ZxCAQ/PD72ZxCA0, 尺寸单位为毫米。P-721.xxQ : 合适的PIFOC QuickLock 螺纹转接头。



PD72ZxCAA, 尺寸单位为毫米。P-721.xxA : 合适的PIFOC QuickLock 螺纹转接头。



150克物镜、稳定时间20毫秒 (PD72Z4CAQ系统, 使用激光干涉仪测量)

订购信息

PD72Z2CAA

快速PIFOC 压电陶瓷纳米聚焦系统，250微米，电容传感器，M32带大QuickLock
螺纹转接头的孔径，带USB的数字控制器，RS-232

PD72Z2CAQ

快速PIFOC 压电陶瓷纳米聚焦系统，250微米，电容传感器，M25QuickLock适配器，带USB的数字控制器，RS-232

PD72Z2CA0

快速PIFOC 压电陶瓷纳米聚焦系统，250微米，带USB的数字控制器，RS-232，电容传感器

PD72Z4CAA

快速PIFOC 压电陶瓷纳米聚焦系统，400微米，电容传感器，M32带大QuickLock
螺纹转接头的孔径，带USB的数字控制器，RS-232

PD72Z4CAQ

快速PIFOC 压电陶瓷纳米聚焦系统，400微米，电容传感器，M25QuickLock适配器，带USB的数字控制器，RS-232

PD72Z4CA0

快速PIFOC 压电陶瓷纳米聚焦系统，400微米，带USB的数字控制器，RS-232，电容传感器