

## Q-Motion®精密线性平台

压电电机可实现高力和小巧设计



### Q-545

- 宽度仅为45毫米
- 推/拉力为7牛
- 带位置分辨率的增量传感器
- 不带接装板的XY组合可供选择
- 真空兼容至 $10^{-6}$ 百帕

### 压电惯性驱动器

压电陶瓷惯性驱动器为空间节约型且价格实惠的基于压电陶瓷的驱动器，其保持力相对较大，行程几乎是无限的。惯性驱动原理是基于由特殊驱动器电控提供的修正锯齿波电压控制的单个压电促动器。促动器缓慢膨胀，移动转子。由于其惯性，转子无法跟上促动器随后的快速收缩，停留在其位置上。工作频率高达20千赫兹时，驱动直接作用在动轮上，实现最大为6毫米/秒的速度。

### 直接测量原理

线性平台配备非接触式测量光学线性编码器和参考点开关。分辨率为1纳米。

### 真空和无磁性环境

所有Q-Motion®线性平台都适用于高真空中的操作，真空可达 $10^{-6}$ 百帕。可按需提供无磁性版本。

### 应用领域

微装配, 光子, 光学对准, 显微镜, 高能束线设备, 半导体技术, 测试

## 规格

运动和定位	Q-545.140	Q-545.240	单位	公差
主动轴	X	X		
行程	13	26	毫米	
最大速度, 闭环	8	8	毫米/秒	
最小位移	6	6	纳米	典型值
螺距	250	250	微弧度	典型值
偏转角	100	250	微弧度	典型值
线性度	2	2	微米	典型值

驱动特性	Q-545.140	Q-545.240	单位	公差
驱动力	7	7	牛	典型值
自锁	8	8	牛	最小
电机类型	压电惯性驱动器	压电惯性驱动器		

机械特性	Q-545.140	Q-545.240	单位	公差
最大负载能力, 水平方向	0.5	0.5	千克	
最大负载能力, 任意方向	0.1	0.1	千克	
不带电缆和连接器的质量	105	135	克	±10 %
质量 (包含电缆和连接器)	216	245	克	±10 %
导向类型	具有防蠕动系统的交叉滚柱轴承	具有防蠕动系统的交叉滚柱轴承		
轴向刚性	1.5	1.5	牛/微米	±10 %
侧向刚性	9	10	牛/微米	±10 %

定位	Q-545.140	Q-545.240	单位	公差
集成传感器	线性编码器	线性编码器		
传感器分辨率	1	1	纳米	
参考点开关	光学	光学		
双向重复精度	100	200	纳米	
传感器信号	模拟量, 1伏峰峰值	模拟量, 1伏峰峰值		

其他	Q-545.140	Q-545.240	单位	公差
工作温度范围	0至50	0至50	摄氏度	
电缆长度	2	2	米	±5 %
电机/传感器连接器	D-sub 15针 ( 公头 )	D-sub 15针 ( 公头 )		
材料	铝	铝		
推荐电控	E-873.1AT、E-873.3QTU、E-873.10C885	E-873.1AT、E-873.3QTU、E-873.10C885		

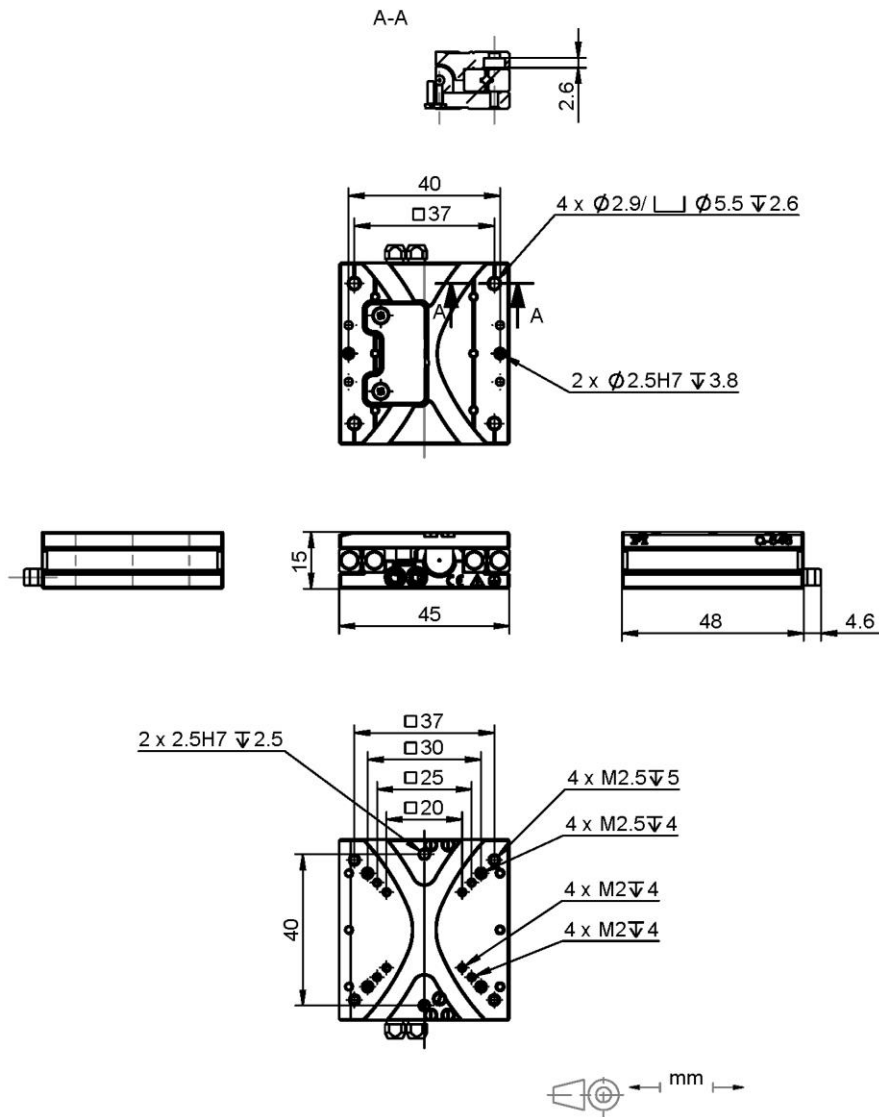
Q-545型号可真空兼容至 $10^{-6}$ 百帕。

与标准环境相比，在真空中运行时，我们建议将占空比减小为20%并将最大电机驱动力减小为30%。也必须相应考虑滑板的固有质量。

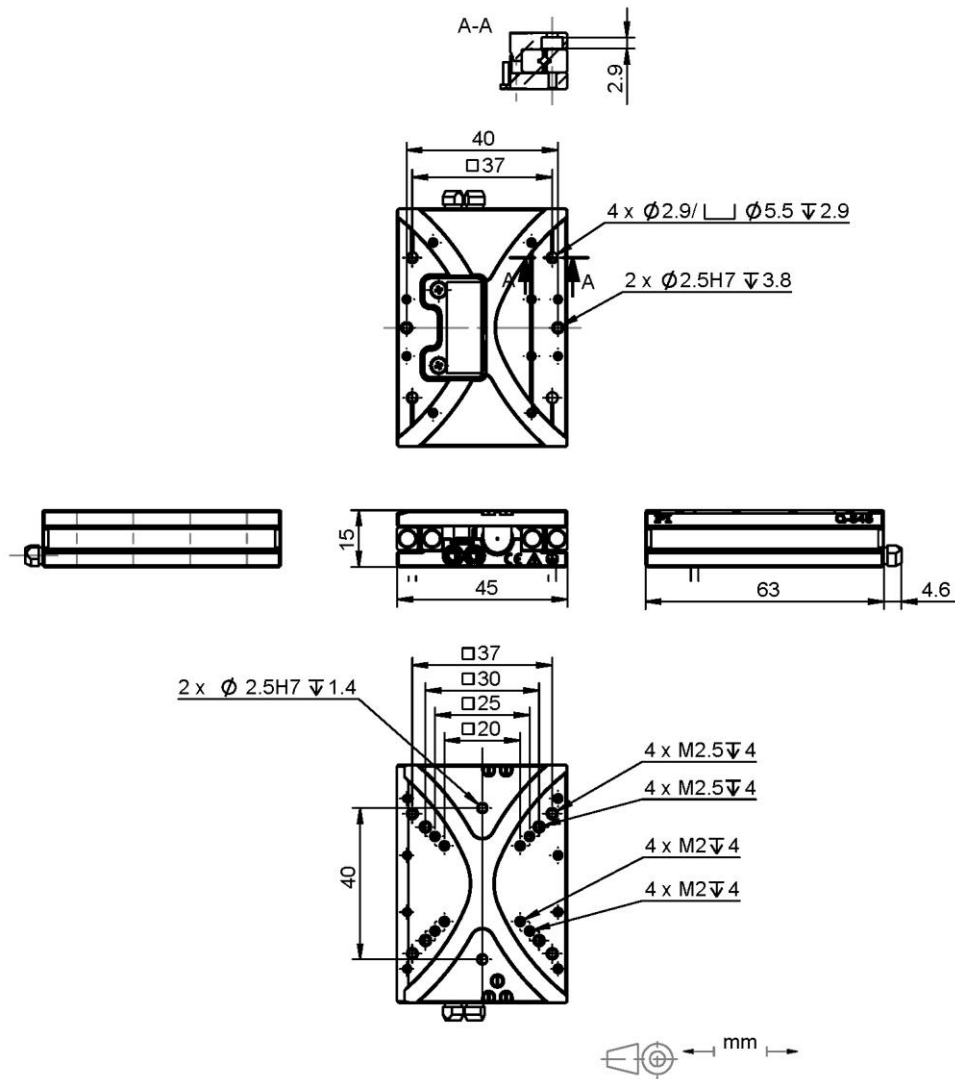
采用E-873.1AT测试的规格

询问定制版本。

## 图纸/图片



Q-545,140, 尺寸单位为毫米



Q-545,240, 尺寸单位为毫米

## 订购信息

### Q-545.140

Q-Motion® 线性平台，压电惯性驱动，行程为13毫米，线性编码器，分辨率为1纳米，推/拉力为7牛，尺寸为45 × 48 × 15毫米(W × L × H)，真空兼容至 $10^{-6}$  百帕

### Q-545.240

Q-Motion® 线性平台，压电惯性驱动，行程为26毫米，线性编码器，分辨率为1纳米，推/拉力为7牛，尺寸为45 × 63 × 15毫米(W × L × H)，真空兼容至 $10^{-6}$  百帕