

Q-Motion®小型转台

最小尺寸：转台直径为14毫米



Q-614

- 宽仅18毫米、高仅10毫米
- 旋转范围>360度
- 速度为70度/秒
- 驱动力矩为5毫牛米
- 适用于高达 10^{-6} 百帕的真空环境，还可提供用于真空达 10^{-9} 百帕的版本

压电惯性驱动器

压电陶瓷惯性驱动器为空间节约型且价格实惠的基于压电陶瓷的驱动器，其保持力相对较大，行程几乎是无限的。惯性驱动原理是基于由特殊驱动器电控提供的修正锯齿波电压控制的单个压电促动器。促动器缓慢膨胀，移动转子。由于其惯性，转子无法跟上促动器随后的快速收缩，停留在其位置上。工作频率高达20千赫兹时，驱动直接作用在动轮上，实现最大为70度/秒的速度

应用领域

微装配, 光子, 光学对准, 显微镜, 高能束线设备, 半导体技术, 测试

规格

运动和定位	Q-614.900	Q-614.90U	单位	公差
主动轴	θ_z	θ_z		
旋转范围	>360	>360	°	
分辨率	1 ⁽¹⁾	1 ⁽¹⁾	微弧度	
最小位移	100 ⁽¹⁾	100 ⁽¹⁾	微弧度	典型值
最大速度, 开环	70	70	度/秒	

(1)开环

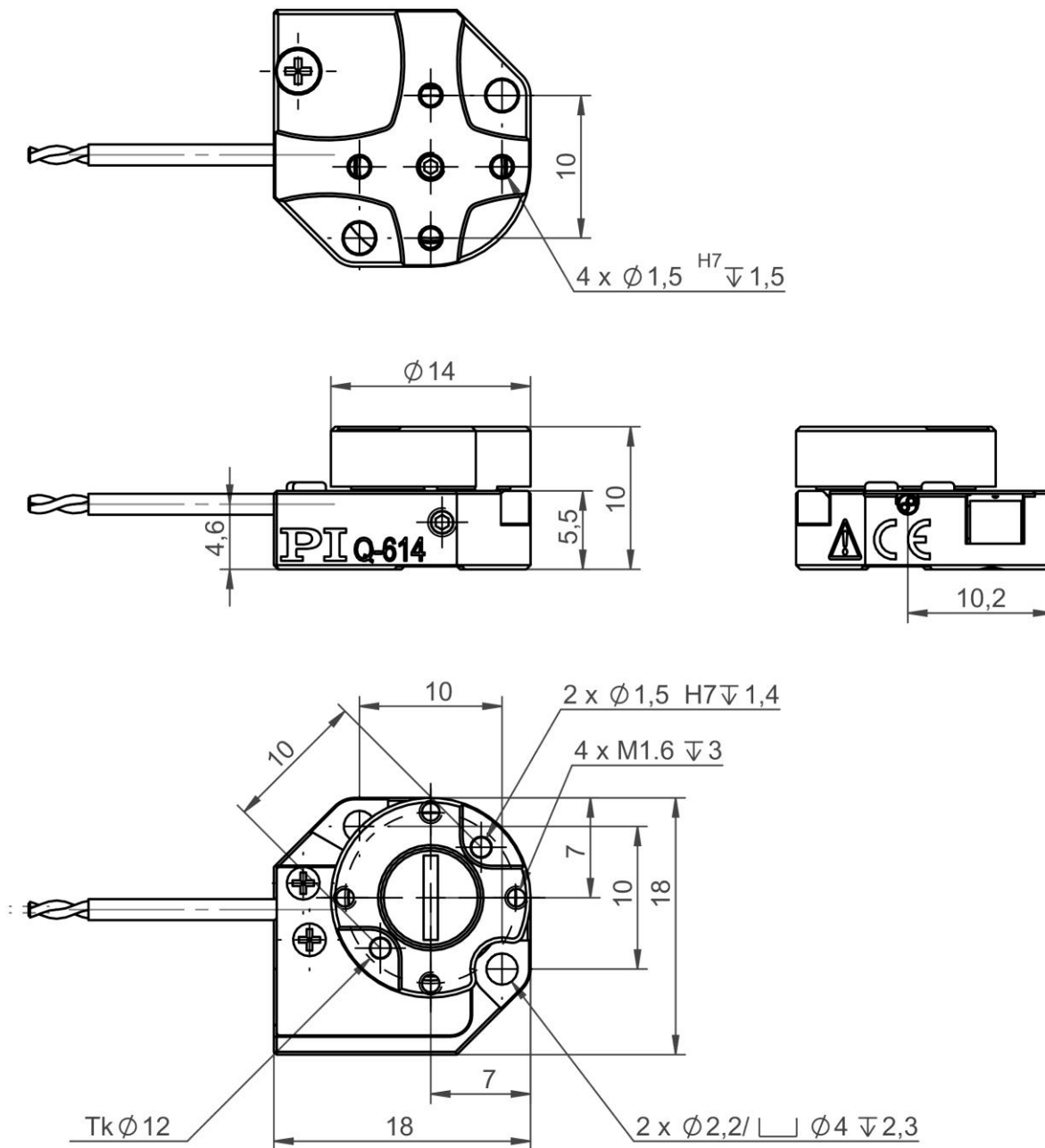
机械特性	Q-614.900	Q-614.90U	单位	公差
负载容量	1	1	牛	
保持力矩, 断电	6	6	毫牛米	最小
力矩	5	5	毫牛米	典型值
长度	18	18	毫米	
宽度	18	18	毫米	
高度	10	10	毫米	
转台直径	14	14	毫米	

驱动特性	Q-614.900	Q-614.90U	单位	公差
电机类型	压电惯性驱动器	压电惯性驱动器		

其他	Q-614.900	Q-614.90U	单位	公差
工作温度范围	0 到 40	0 到 40	°C	
材料	铝、钢	铝、钢		
不含电缆的质量	9	9	克	
电缆长度	1	1	米	
连接器	Sub-D 15针 (公头)	Sub-D 15 (母头)		
推荐电控	E-872.401	E-872.401		

对于真空中的操作，与标准环境相比，我们建议将占空比减小为20%，旋转速度减小为50%。
 询问定制版本。

图纸/图片



Q-614, 尺寸单位为毫米

订购信息

Q-614.900

Q-Motion®

转台，压电惯性驱动，旋转范围>360度，不带有用于开环操作的位置传感器，力矩为5毫牛米，直径为14毫米，真空兼容至 10^{-6} 百帕

Q-614.90U

Q-Motion®

转台，压电惯性驱动，旋转范围>360度，不带用于开环操作的位置传感器，力矩为5毫牛米，直径为14毫米，真空兼容至 10^{-9} 百帕