

ピエゾZ/チップ/チルトプラットフォーム

ミラー光学向けハイダイナミックストライポッドシステム



S-325

- 光ビーム偏向~10mrad
- 分解能~50nrad
- リニアトラベルレンジ:~30μm(動作時間調整用)
- コンパクトなトライポッド設計
- サブミリ秒の応答時間
- 精度向上のためのクローズドループバージョン
- Φ25 mm(1")までのミラー用
- ゼロ点調整、高精度フレクシャガイドシステム
- パラレル制御によるダイナミクスの向上/多軸の精密制御

応用分野

- 画像処理/安定化
- 光学トラッピング
- レーザースキャニング/ビームステアリング
- レーザーチューニング
- 光学フィルター/スイッチ
- 光学系
- ビーム安定化

ピエゾアクチュエータによる優れた寿命

特許取得のピエゾアクチュエータはオールセラミックで絶縁されています。これにより、リーク電流の増加による湿度や故障から保護されます。アクチュエータは、従来のポリマー絶縁アクチュエータよりも最大10倍長い寿命を提供。1000億回のサイクルが実証されています。

ゼロ点フレクシャガイドによる高いガイド精度

フレクシャガイドは、メンテナンス、摩擦、摩耗がなく、潤滑を必要としません。剛性は高負荷容量を可能にし、衝撃や振動に鈍感です。100%真空対応で、広い温度範囲で動作します

平行運動による高ダイナミック多軸動作

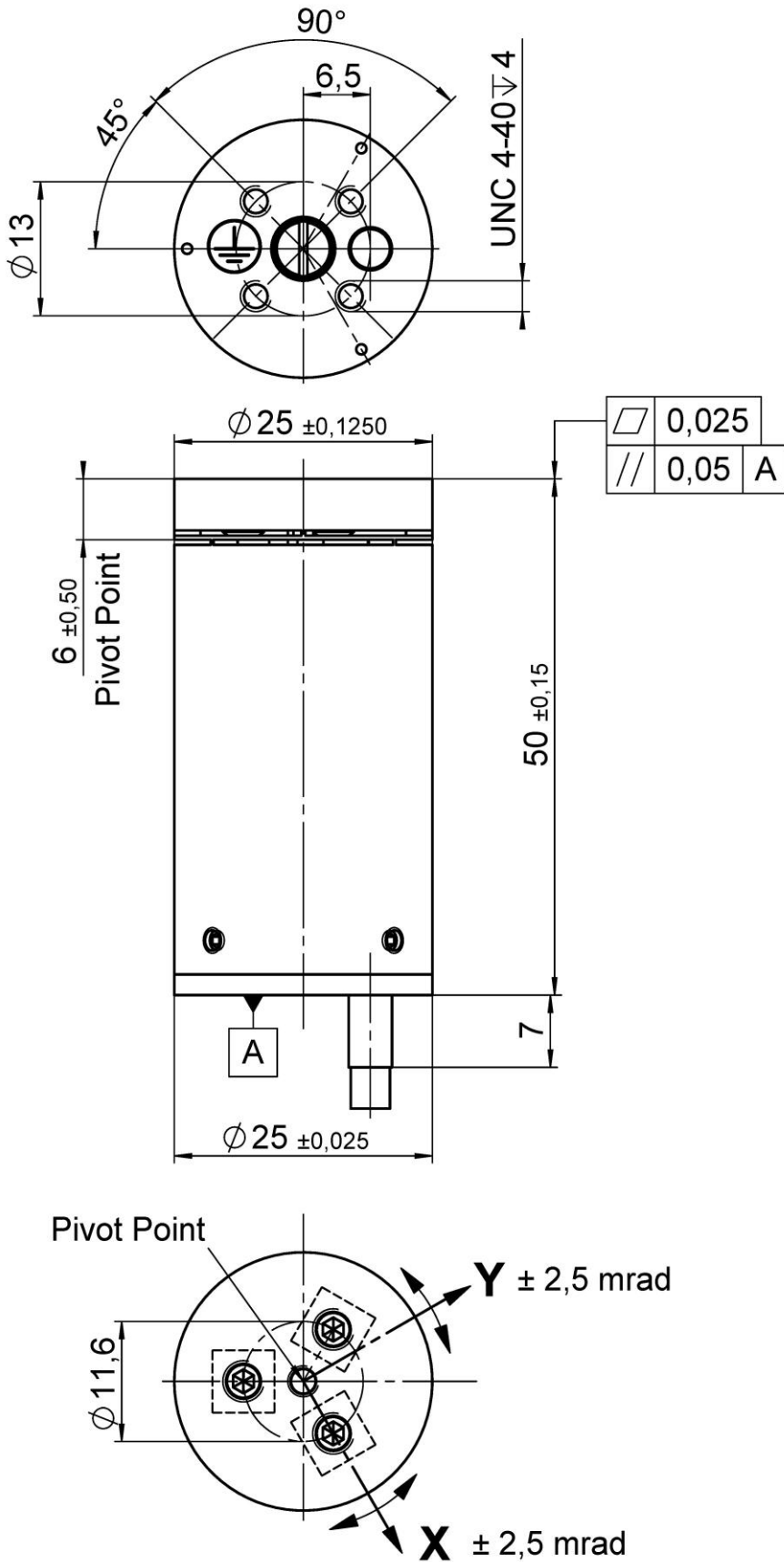
平行運動学的多軸システムでは、すべてのアクチュエータが共通のプラットフォーム上で動作します。すべての軸の最小質量慣性および同一設計により、高速、動的、およびそれにもかかわらず精密運動が可能です。

仕様

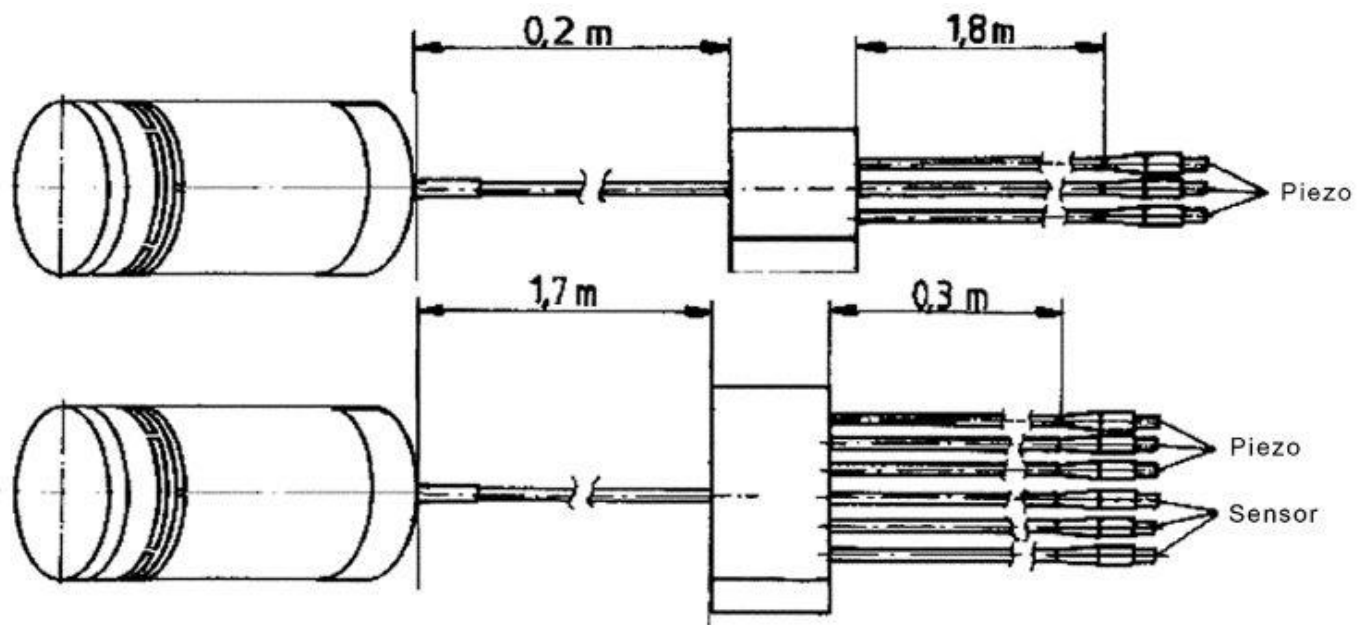
	S-325.30L	S-325.3SL	S-325.3SD	単位	公差
駆動軸	Z,θ _x ,θ _y	Z,θ _x ,θ _y	Z,θ _x ,θ _y		
動作および位置決め					
内蔵センサー	–	SGS	SGS		
トラベルレンジ (Z 0~100V オープンループ時)	30	30	30	μm	+20 % / -0 %
オープンループストローク チップ/チルト角 0~100 V	5	5	5	mrad	+20 % / -0 %
トラベルレンジ (Z クローズドループ時)	–	30	30	μm	
クローズドループストローク チップ/チルト角 θ _x ,θ _y	–	4	4	mrad	
Z軸分解能 (オープンループ時)	0.5	0.5	0.5	nm	標準
オープンループ分解能 θ _x ,θ _y	0.05	0.05	0.05	μrad	標準
クローズドループ分解能 (Z)	–	0.6	0.6	nm	標準
クローズドループ分解能 (θ _x ,θ _y)	–	0.1	0.1	μrad	標準
機械特性					
無負荷時の共振周波数 (Z)	2	2	2	kHz	±20 %
共振周波数 (with Φ25 mm x 8 mm のガラスミラー)	1	1	1	kHz	±20 %
ピボットポイントと表面プラットフォームの距離	6	6	6	mm	±0.5mm
プラットフォーム慣性モーメント	515	515	515	g × mm ²	±20 %
駆動特性					
セラミックタイプ	PICMA P-885	PICMA P-885	PICMA P-885		
静電容量	9.3	9.3	9.3	μF	±20 %
その他					
動作温度範囲	-20~80	-20~80	-20~80	°C	
原材料 (ハウジング)	アルミニウム	アルミニウム	アルミニウム		
質量	0.065	0.065	0.065	kg	±5 %
ケーブル長さ	2	2	1.5	m	+100 mm / -0 mm
センサー/ボルト接続	LEMO	LEMO	D-Sub25(m)		
推奨コントローラ	E-610, E-616, E-663, E-727	E-610, E-616, E-663, E-727	E-610, E-616, E-663, E-727		

PI社圧電ナノポジショニングシステムは摩擦がないため、システムの分解能はアンプのノイズと測定技術によってのみ制限されます。チルトレンジを最大にするには、3つのピエゾアクチュエータのすべてを50Vにバイアスする必要があります。パラレルキネマティクス設計により、リニアとラベルとチップ/チルト角が相互依存します。指定された値は、それぞれ純粋な線形のチルト傾斜動作の最大値です。すべての仕様は室内温度22°Cから±3°Cに基づいています。

図面/画像



S-325, 寸法: mm



S-325ケーブル校正 (S-325.30L : 上 S-325.3SL: 下)

注文情報

S-325.3SD

ハイダイナミクス 3軸ピエゾチップ/チルトシステム,5mrad,30 μ m SGS D-Subコネクタ

S-325.3SL

ハイダイナミクス 3軸ピエゾチップ/チルトシステム,5mrad,30 μ m SGS LEMOコネクタ

S-325.30L

ハイダイナミクス 3軸ピエゾチップ/チルトシステム,5mrad,30 μ m センサーなし LEMOコネクタ