

PILine® 回転ステージ

超音波ピエゾモータと中央開口部を備えたミニチュアステージ



U-628

- コンパクト：エッジ長50 mm、高さ19 mm
- 迅速で高精度の位置荷重：最高速度720 °/s、最小インクリメンタルモーション51 μrad
- 360度を超える無制限の回転範囲
- ドライブトルク 25 mNm
- 電源オフ時のセルフロックング：電力消費と発熱量を削減
- 応用分野の広がる中央開口部

精度レベル回転ステージ

PILineステージは、高速の高精度ポジショニングが必要な用途に特に適しています。電源オフ時、セルフロックングドライブにより、ステージの位置が機械的に安定するように維持されます。そのため、電力消費と発熱量が大幅に削減されます。こうした特性は、デューティサイクルが小さく、バッテリー駆動や熱に弱い用途にとって利点となります。エンコーダによって軸の位置を測定し、光学リファレンススイッチにより信頼性と再現性の高いモーションを可能にします。The piezomotor drive principle and its electrical operation are inexpensive and can be customized.

PILine超音波ピエゾモーター

PILine超音波ピエゾモーターには、可動性のガイド付きランナーに対し結合要素を介してプリロードを適用したピエゾアクチュエータが不可欠です。このピエゾセラミックアクチュエータを100~200 kHzの高周波AC電圧で励起し、超音波振動を生じさせます。アクチュエータが変形することで、結合要素がランナーに対して一定周期で斜めに動きます。生じるフィードは1サイクルあたり数ナノメートルであり、周波数が高いほど速度は大きくなります。ランナーに対してピエゾセラミックアクチュエータにプリロードを適用すると、静止時および電源オフ時のドライブのセルフロックングを確保できます。

インクリメンタルエンコーダによる高精度の位置測定

無接触光学エンコーダは、最高の精度でプラットフォームの位置を直接測定します。非直線性、機械的動作、弾性変形は、位置測定に影響を与えません。

応用分野

マイクロマニピュレーション、オートメーション、バイオテクノロジー、サンプルマニピュレーション、サンプル位置決め、スペース制限がある場合の用途、光学測定、最大 10^{-6} hPaの真空用途(オプション)

仕様

运动	U-628.03	单位	公差
主动轴	θ_z		
旋转范围	>360	°	
速度, 闭环	720	度/秒	最大
最小位移	51	微弧度	典型值
双向重复性	± 102	微弧度	

定位	U-628.03	单位	公差
传感器类型	增量编码器		
传感器分辨率	17	微弧度	

机械特性	U-628.03	单位	公差
负载能力/轴向力	5	牛	最大
保持力	0.03	牛米	最大

驱动特性	U-628.03	单位	公差
电机类型	PILine®超声波压电电机, 性能级别1		
顺时针/逆时针驱动力矩 (θ_z)	0.025	牛米	最大

连接器	U-628.03	单位	公差
电机/传感器	1 × Sub-D 15针 (公头)		

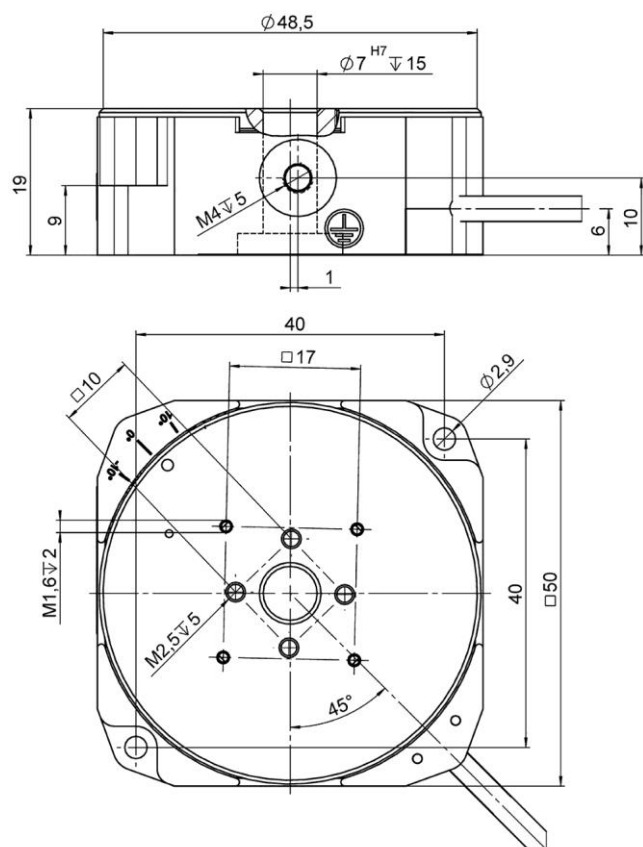
其他	U-628.03	单位	公差
参考点开关	光学		
工作温度	0 到 40	°C	
材料	阳极氧化致黑铝		
质量	300	克	$\pm 5\%$
电缆长度	1.5	米	典型值
推奨コントローラ	C-867.1U		

すべての仕様は室内温度22°Cから $\pm 3^\circ\text{C}$ に基づいています。

最大 10^{-6} hPaの真空バージョンは要望に応じて対応. 真空対応バージョン仕様は異なる場合があります。

カスタマイズはお問合せください。

図面/画像



U-628, 寸法: mm

注文情報

U-628.03

PILine回転ステージ、360度を超える回転範囲、速度720°/s、インクリメンタルエンコーダー、17 μrad分解能、直径49 mm、圧電超音波モーター

アクセサリ

U-600.A01

PILine用拡張ケーブル、D-sub 15ピン、1 m

U-600.A03

PILine用拡張ケーブル、D-sub15ピン、3 m

U-600.A05

PILine用拡張ケーブル、D-sub15ピン、5 m