

MP105D
M-232 Linearaktor
Benutzerhandbuch

Version: 1.1.0

Datum: 22.10.2012



**Dieses Dokument beschreibt die folgenden
hochauflösenden Linearaktoren mit
Endschaltern:**

- **M-232.17**
DC-Antrieb, Stellweg 17 mm
- **M-232.17S**
Schrittmotor-Antrieb, Stellweg 17 mm



Physik Instrumente (PI) GmbH & Co. KG ist Inhaberin der nachfolgend aufgeführten Marken:

PI®, PIC®, PICMA®, PLine®, PIFOC®, PiezoWalk®, NEXACT®, NEXLINE®, NanoCube®, NanoAutomation®, Picoactuator®, PInano®

© 2012 Physik Instrumente (PI) GmbH & Co. KG, Karlsruhe, Deutschland. Die Texte, Bilder und Zeichnungen dieses Handbuchs sind urheberrechtlich geschützt. Physik Instrumente (PI) GmbH & Co. KG behält insoweit sämtliche Rechte vor. Die Verwendung dieser Texte, Bilder und Zeichnungen ist nur auszugsweise und nur unter Angabe der Quelle erlaubt.

Originalbetriebsanleitung

Erstdruck: 22.10.2012

Dokumentnummer: MP105D, MMA, Version 1.1.0

Änderungen vorbehalten. Dieses Handbuch verliert seine Gültigkeit mit Erscheinen einer neuen Revision. Die jeweils aktuelle Revision ist auf unserer Website (<http://www.pi.ws>) zum Herunterladen verfügbar.



Inhalt

1	Über dieses Dokument	1
1.1	Ziel und Zielgruppe dieses Benutzerhandbuchs	1
1.2	Symbole und Kennzeichnungen	1
1.3	Mitgeltende Dokumente	2
2	Sicherheit	3
2.1	Bestimmungsgemäße Verwendung	3
2.2	Allgemeine Sicherheitshinweise	3
2.2.1	Organisatorische Maßnahmen	4
2.2.2	Maßnahmen bei der Installation	4
2.2.3	Maßnahmen bei der Inbetriebnahme	5
2.2.4	Maßnahmen während des Betriebs	6
2.2.5	Maßnahmen bei der Wartung	6
3	Produktbeschreibung	7
3.1	Systemübersicht	8
3.2	Merkmale und Anwendungsbereich	9
3.3	Modellübersicht	10
3.4	Produktansicht	11
3.5	Lieferumfang	11
3.6	Geeignete Controller	12
3.7	Optionales Zubehör	12
3.8	Technische Ausstattung	13
3.8.1	Rotationsencoder	13
3.8.2	Endschalter	13
4	Auspacken	15
5	Installation	17
5.1	Allgemeine Hinweise zur Installation	17
5.2	Aktor in eine mechanische Aufnahme einbauen	18
5.2.1	Geeignete mechanische Aufnahme und Einbauumgebung bereitstellen	19
5.2.2	Aktor in eine mechanische Aufnahme einbauen	21

5.3	Aktor in einen Mikrostelltisch einbauen	24
6	Inbetriebnahme	29
6.1	Allgemeine Hinweise zur Inbetriebnahme	29
6.2	Aktor in Betrieb nehmen	31
6.2.1	M-232-Einträge in der Verstellerdatenbank von PI	33
6.2.2	Betriebsparameter des Modells mit DC-Motor	34
6.2.3	Betriebsparameter des Modells mit Schrittmotor	35
7	Wartung	37
7.1	Allgemeine Hinweise zur Wartung.....	37
7.2	M-232 schmieren.....	37
7.3	M-232 reinigen.....	38
8	Störungsbehebung	39
9	Kundendienst	41
10	Technische Daten	43
10.1	Spezifikationen	43
10.1.1	Datentabelle.....	43
10.1.2	Umgebungsbedingungen und Klassifizierungen	45
10.1.3	Endschalter-Spezifikationen	45
10.2	Abmessungen.....	46
10.3	Pinbelegung.....	47
10.3.1	Modell mit DC-Getriebemotor	47
10.3.2	Modell mit Schrittmotor	48
11	Altgerät entsorgen	49
12	EG-Konformitätserklärung	51

1 Über dieses Dokument

In diesem Kapitel

Ziel und Zielgruppe dieses Benutzerhandbuchs	1
Symbole und Kennzeichnungen.....	1
Mitgeltende Dokumente.....	2

1.1 Ziel und Zielgruppe dieses Benutzerhandbuchs

Dieses Benutzerhandbuch enthält die erforderlichen Informationen für die bestimmungsgemäße Verwendung des M-232.

Grundsätzliches Wissen zu geregelten Systemen, zu Konzepten der Bewegungssteuerung und zu geeigneten Sicherheitsmaßnahmen wird vorausgesetzt.

Die neueste Version des Benutzerhandbuchs und Antworten auf Fragen erhalten Sie von unserem Kundendienst (S. 41).

1.2 Symbole und Kennzeichnungen

In diesem Benutzerhandbuch werden folgende Symbole und Kennzeichnungen verwendet:

VORSICHT



Gefährliche Situation

Bei Nichtbeachtung drohen leichte Verletzungen.

- Maßnahmen, um die Gefahr zu vermeiden.

HINWEIS



Gefährliche Situation

Bei Nichtbeachtung drohen Sachschäden.

- Maßnahmen, um die Gefahr zu vermeiden.

INFORMATION

Informationen zur leichteren Handhabung, Tricks, Tipps, etc.

Symbol/ Kennzeichnung	Bedeutung
1. 2.	Handlung mit mehreren Schritten, deren Reihenfolge eingehalten werden muss
➤	Handlung mit einem Schritt oder mehreren Schritten, deren Reihenfolge nicht relevant ist
▪	Aufzählung
S. 5	Querverweis auf Seite 5
RS-232	Bedienelement-Beschriftung auf dem Produkt (Beispiel: Buchse der RS-232 Schnittstelle)

1.3 Mitgeltende Dokumente

Alle in dieser Dokumentation erwähnten Geräte und Programme von PI sind in separaten Handbüchern beschrieben.

Controller	Dokument
C-843 PCI DC-Motor Controllerkarte	MS77E User Manual
C-863.10 DC-Motor Controller	MS173E User Manual
C-863.11 DC-Motor Controller	MS205E User Manual
C-663.10 Schrittmotor Controller	MS138E User Manual
C-663.11 Schrittmotor Controller	MS208E User Manual

2 Sicherheit

In diesem Kapitel

Bestimmungsgemäße Verwendung	3
Allgemeine Sicherheitshinweise	3

2.1 Bestimmungsgemäße Verwendung

Der M-232 ist ein Laborgerät im Sinne der DIN EN 61010-1. Er ist für die Verwendung in Innenräumen und in einer Umgebung vorgesehen, die frei von Schmutz, Öl und Schmiermitteln ist.

Entsprechend seiner Bauform ist der M-232 für die Positionierung, Justierung und Verschiebung von Lasten in einer Achse bei verschiedenen Geschwindigkeiten vorgesehen.

Die bestimmungsgemäße Verwendung des M-232 ist nur in eingebautem Zustand und in Verbindung mit einem geeigneten Controller (S. 12) möglich. Der Controller ist nicht im Lieferumfang des M-232 enthalten.

2.2 Allgemeine Sicherheitshinweise

Der M-232 ist nach dem Stand der Technik und den anerkannten sicherheitstechnischen Regeln gebaut. Bei unsachgemäßer Verwendung des M-232 können Benutzer gefährdet werden und/oder Schäden am M-232 entstehen.

- Benutzen Sie den M-232 nur bestimmungsgemäß und in technisch einwandfreiem Zustand.
- Lesen Sie das Benutzerhandbuch.
- Beseitigen Sie Störungen, die die Sicherheit beeinträchtigen können, umgehend.

Der Betreiber ist für den korrekten Einbau und Betrieb des M-232 verantwortlich.

2.2.1 Organisatorische Maßnahmen

Benutzerhandbuch

- Halten Sie dieses Benutzerhandbuch ständig am M-232 verfügbar. Die aktuellen Versionen der Benutzerhandbücher stehen auf unserer Website (<http://www.pi.ws>) zum Herunterladen bereit.
- Fügen Sie alle vom Hersteller bereitgestellten Informationen, z. B. Ergänzungen und Technical Notes, zum Benutzerhandbuch hinzu.
- Wenn Sie den M-232 an andere weitergeben, fügen Sie dieses Handbuch bei sowie alle sonstigen vom Hersteller bereitgestellten Informationen.
- Führen Sie Arbeiten grundsätzlich anhand des vollständigen Benutzerhandbuchs durch. Fehlende Informationen aufgrund eines unvollständigen Benutzerhandbuchs können zu leichten Verletzungen sowie zu Sachschäden führen.
- Installieren und bedienen Sie den M-232 nur, nachdem Sie dieses Benutzerhandbuch gelesen und verstanden haben.

Personalqualifikation

Nur autorisiertes und entsprechend qualifiziertes Personal darf den M-232 in Betrieb nehmen, bedienen, warten und reinigen.

2.2.2 Maßnahmen bei der Installation

Kabelbruch führt zum Ausfall des Linearaktors.

- Installieren Sie den Linearaktor so, dass das Kabel während des Betriebs nicht zu stark verbogen oder gequetscht wird.

Querkräfte, die auf den Stößel des Linearaktors einwirken, erhöhen die Reibung an den internen Antriebskomponenten. Erhöhte Reibung beeinträchtigt die Bewegung des Stößels und erhöht den Verschleiß der Antriebskomponenten.

- Vermeiden Sie Querkräfte am Stößel des M-232.

Zu festes Anziehen von Befestigungsschrauben kann den Befestigungsschaft des Linearaktors beschädigen und die Bewegung des Stößels behindern. Dadurch verringert sich die Positioniergenauigkeit.

- Ziehen Sie die Befestigungsschrauben mit einem maximalen Drehmoment von 0,3 Nm an.

Die während des Betriebs des M-232 abgegebene Wärme kann Ihre Anwendung beeinträchtigen.

- Installieren Sie den M-232 so, dass die Anwendung nicht durch die abgegebene Wärme beeinträchtigt wird.

2.2.3 Maßnahmen bei der Inbetriebnahme

Ein motorisierter Linearaktor kann je nach Getriebeuntersetzung starke Kräfte erzeugen.

Das Anschließen eines Linearaktors an einen ungeeigneten Controller kann zu Schäden am Linearaktor oder Controller führen.

- Schließen Sie einen Linearaktor mit DC-Motor nur an einen DC-Motor-Controller an.
- Schließen Sie einen Linearaktor mit Schrittmotor nur an einen Schrittmotor-Controller an.

Fehlerhafte Motorcontroller können unbeabsichtigte Bewegungen von Motoren verursachen und den M-232 an den mechanischen Anschlag fahren.

Der Linearaktor kann beim Anschließen an den Motorcontroller eine unbeabsichtigte Bewegung ausführen.

- Platzieren Sie keine Gegenstände in Bereichen, in denen sie von bewegten Teilen erfasst werden können.
- Halten Sie Ihre Finger vom Bewegungsbereich des M-232 fern.

Der Aufprall eines bewegten Teils am mechanischen Anschlag (Ende des Stellwegs) und hohe Beschleunigungen können Schäden oder erheblichen Verschleiß an der Mechanik verursachen.

- Halten Sie bei einer Fehlfunktion des Motorcontrollers die Bewegung sofort an.
- Stellen Sie sicher, dass das Ende des Stellwegs mit geringer Geschwindigkeit angefahren wird.
- Stellen Sie das Steuersignal so ein, dass das bewegte Teil am Ende des Stellwegs nicht abrupt stoppt oder noch weiterzulaufen versucht.
- Bestimmen Sie die Maximalgeschwindigkeit für Ihre Anwendung.
- Stellen Sie sicher, dass der automatische Halt auf Basis der Endschaltefunktion vom Controller unterstützt wird bzw. im Controller aktiviert ist.

2.2.4 Maßnahmen während des Betriebs

Für Modelle mit DC-Motoren:

Ungeeignete Einstellungen der Regelparameter können die Leistung des M-232 beeinträchtigen. Das kann sich auf folgende Weise bemerkbar machen:

- Schwingungen
- Position wird nicht präzise angefahren
- Einschwingzeit zu lang
- Falls die Leistung des M-232 nicht zufriedenstellend ist, prüfen Sie die Einstellungen für die Regelparameter Ihres Controllers.
-

2.2.5 Maßnahmen bei der Wartung

Der M-232 ist präzise justiert.

- Lösen Sie keine versiegelte Schraube.

3 Produktbeschreibung

In diesem Kapitel

Systemübersicht	8
Merkmale und Anwendungsbereich	9
Modellübersicht	10
Produktansicht	11
Lieferumfang	11
Geeignete Controller	12
Optionales Zubehör	12
Technische Ausstattung	13

3.1 Systemübersicht

Die folgende Abbildung zeigt das Gesamtsystem im Überblick.

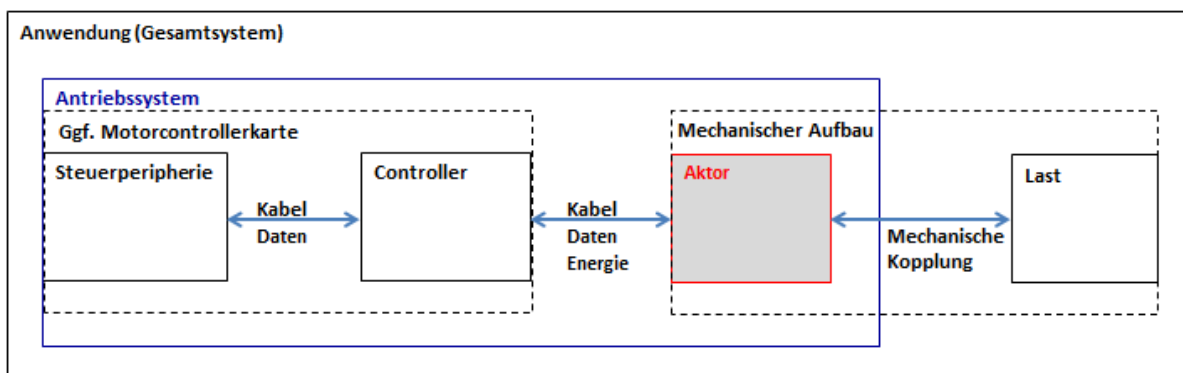


Abbildung 1: Gesamtsystem, Überblick

Um den Aktor in Ihrer Applikation betreiben zu können, sind folgende Komponenten notwendig:

Komponente	Aufgabe	Von PI bereitgestellt oder erhältlich
Steuerperipherie	Lädt Konfigurationen und Steuerbefehle in den Controller (z. B. PC in Verbindung mit PC-Software).	PC-Software (z. B. PIMikroMove®) im Lieferumfang von PI-Controllern enthalten.
Controller	Steuert die Bewegungen des Aktors.	Eigenständiges Gerät oder Motorcontrollerkarte (PC-Einbaukarte). Separat lieferbar, siehe Abschnitt "Geeignete Controller (S. 12)".
Aktor	Erzeugt die Bewegungen des anzutreibenden Teils bzw. der Last in Ihrer Applikation.	Hier: Linearaktor, Typ M-232. Vorliegendes Produkt.

Komponente	Aufgabe	Von PI bereitgestellt oder erhältlich
Kabel	<ul style="list-style-type: none"> ▪ Steuerperipherie - Controller: Stellt die Datenkommunikation sicher. ▪ Controller - Aktor: Stellt die Datenkommunikation und die Stromversorgung des Aktors sicher. 	<ul style="list-style-type: none"> ▪ Übertragungskabel PC - Controller. Im Lieferumfang von PI-Controllern enthalten. ▪ Übertragungskabel Controller - Aktor: Bestandteil des Aktors oder im Lieferumfang des Aktors enthalten.
Mechanischer Aufbau	Gewährleistet unter anderem die sichere Fixierung des Aktors und somit eine hohe Wiederholgenauigkeit.	Nur Befestigungsmutter (für mechanische Verbindung) im Lieferumfang des Aktors enthalten.
Mechanische Kopplung	Stellt die Verbindung zwischen Aktor und Last her (Stößel, je nach Modell mit separatem Kopfstück).	Auch falls austauschbare Teile benutzt werden können, sind alle Optionen im Lieferumfang des Aktors enthalten (z. B. Kopfstücke).
Last	Anzutreibendes Teil. Dieses soll in Ihrer Anwendung bewegt werden.	-

Bei Verwendung einer Motorcontrollerkarte befinden sich die Komponente "Controller" und die Verbindung Steuerperipherie - Controller ("Kabel") physisch innerhalb des PC.

3.2 Merkmale und Anwendungsbereich

Der M-232 ist ein kompakter und preisgünstiger Linearaktor mit 17 mm Stellweg, dessen Baulänge mit einem gefalteten Antrieb auf nur 72 mm reduziert werden konnte. Durch die Kombination eines spielfrei vorgespannten DC-Getriebemotors mit hochauflösendem Drehencoder und einer extrem reibungsarmen, spielfreien Konstruktion erreicht der M-232 kleinste Schrittweiten von 100 nm und Geschwindigkeiten bis zu 2,5 mm/s. Eine Ausführung mit Schrittmotor wird ebenfalls angeboten.

Integrierte Endschalter sowie Encodertreiber ermöglichen einen einfachen Einbau in Automatisierungslösungen und schützen die Mechanik des Aktors.

Der M-232 kann beispielsweise am Faserpositionierer / Mikrostelltisch M-105 oder M-106 anstelle einer Mikrometerschraube oder eines Piezoantriebs angebaut werden.

3.3 Modellübersicht

Zwei Versionen des M-232 sind erhältlich. Sie unterscheiden sich bezüglich der Antriebsart.

Modell	Bezeichnung
M-232.17	Hochauflösender DC-Mike Linearaktor, gefaltet, 17 mm, Endschalter
M-232.17S	Hochauflösender Stepper-Mike Linearaktor, gefaltet, 17 mm, Endschalter

- Entnehmen Sie weitere technische Daten den Spezifikationen (S. 43).

PI fertigt auf Wunsch auch kundenspezifische Ausführungen. Kundenspezifische Ausführungen können in Bezug auf Maße, Eigenschaften oder sonstige technische Daten von den beschriebenen Standardprodukten abweichen.

- Wenden Sie sich bei Bedarf direkt an den Kundendienst (S. 41).

3.4 Produktansicht

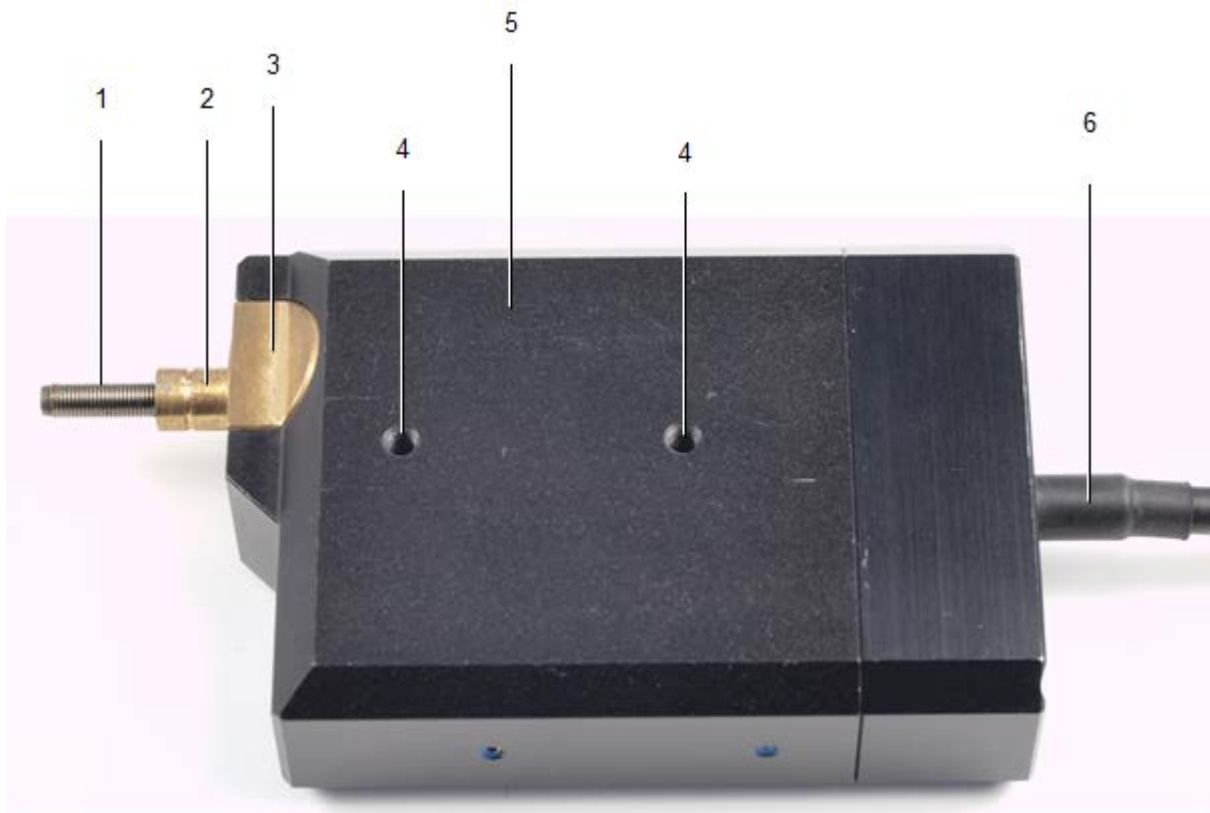


Abbildung 2: Produktansicht

- 1 *Bewegter Stößel, drehend, mit Gewinde M3,5 und konvexem Ende*
- 2 *Befestigungsschraube mit umlaufender Nut*
- 3 *Anschlagfläche*
- 4 *Durchgehende Befestigungsbohrung, Gewinde M3*
- 5 *Gehäuse*
- 6 *Kabel für den Anschluss an den Controller*

3.5 Lieferumfang

Bestellnummer	Komponenten
M-232	Linearaktor gemäß Bestellung (S. 10)
C-815.38	Motorkabel, 3 m, D-Sub, 15-pol. (m/w)
MP105D	Benutzerhandbuch in gedruckter Form (dieses Dokument)

3.6 Geeignete Controller

Der M-232 muss an einen geeigneten Controller angeschlossen werden. Die folgenden Controller von PI sind für den Betrieb des M-232 geeignet:

Antriebsart	Controller	Achsen pro Controller	PC-Schnittstelle	Mehrere Controller am gleichen PC
DC-Motor	C-843	2 oder 4	Intern (PCI-Bus)	Ja, separate Einschübe
	C-863	1	USB, RS-232, Daisy-Chain-Netzwerk	Ja, gleiche Schnittstelle
Schrittmotor	C-663	1	USB, RS-232, Daisy-Chain-Netzwerk	Ja, gleiche Schnittstelle

Die notwendige PC-Software ist im Lieferumfang der PI-Controller enthalten. Die Bedienung der Controller ist in den dazugehörigen Benutzerhandbüchern beschrieben.

Die Betriebsparameter müssen abhängig von der verwendeten Version des M-232 eingestellt werden (S. 31).

3.7 Optionales Zubehör

Bestellnummer	Beschreibung
C-842.AP1	Adapterbox PWM-Analog zum Betrieb von M-232-Linearaktoren mit PWM-Signalen
C-815.83	Motorkabel 10 m, D-Sub, 15-pol. (m/w)

Wenden Sie sich bei Bestellungen an den Kundendienst (S. 41).

3.8 Technische Ausstattung

3.8.1 Rotationsencoder

Die Modelle mit DC-Motoren sind mit einem Rotationsencoder ausgestattet. Ein Rotationsencoder, auch Inkremental- oder Drehgeber genannt, ist an einer sich drehenden Stelle im Antriebsstrang implementiert, z. B. der Motorwelle. Zur relativen Positionsbestimmung zählt der Controller die Encodersignale, die sogenannten Impulse.

3.8.2 Endschalter

Der M-232 ist mit berührungslosen Hall-Effekt-Endschaltern ausgestattet.

Jeder Endschalter sendet sein Signal auf einer eigens zugewiesenen Leitung zum Controller. Der Controller sorgt dann für den Abbruch der Bewegung. Führt der Controller den Abbruch nicht rechtzeitig aus, fährt der Linearaktor an den mechanischen Anschlag.

Weitere Informationen siehe "Endschalter-Spezifikationen" (S. 45).

4 Auspacken

1. Packen Sie den M-232 vorsichtig aus.
2. Vergleichen Sie die erhaltene Lieferung mit dem Inhalt laut Vertrag und mit der Packliste.
3. Überprüfen Sie den Inhalt auf Anzeichen von Schäden. Bei Anzeichen von Beschädigungen oder fehlenden Teilen wenden Sie sich sofort an PI.
4. Bewahren Sie das komplette Verpackungsmaterial auf für den Fall, dass das Produkt zurückgeschickt werden muss.

5 Installation

In diesem Kapitel

Allgemeine Hinweise zur Installation.....	17
Aktor in eine mechanische Aufnahme einbauen.....	18
Aktor in einen Mikrostelltisch einbauen.....	24

5.1 Allgemeine Hinweise zur Installation

HINWEIS



Kabelbruch!

Kabelbruch führt zum Ausfall des Linearaktors.

- Installieren Sie den Linearaktor so, dass das Kabel während des Betriebs nicht zu stark verbogen oder gequetscht wird.

HINWEIS



Erhöhte Reibung!

Querkräfte, die auf den Stößel des Linearaktors einwirken, erhöhen die Reibung an den internen Antriebskomponenten. Erhöhte Reibung beeinträchtigt die Bewegung des Stößels und erhöht den Verschleiß der Antriebskomponenten.

- Vermeiden Sie Querkräfte am Stößel des M-232.

HINWEIS



Erwärmung des M-232 während des Betriebs!

Die während des Betriebs des M-232 abgegebene Wärme kann Ihre Anwendung beeinträchtigen.

- Installieren Sie den M-232 so, dass die Anwendung nicht durch die abgegebene Wärme beeinträchtigt wird.

INFORMATION

Linearaktoren mit DC-Getriebemotoren sind mit integrierten Signaltreibern für Kabellängen ≤ 10 m zwischen Linearaktor und Motorcontroller ausgerüstet.

INFORMATION

Der M-232 eignet sich zum Einbau in folgende Vorrichtungen:

- Geeignete mechanische Aufnahme
- PI-Mikrostellische / -Faserpositionierer der Typen M-105 und M-106

Die notwendigen Schritte werden in den nachfolgenden Abschnitten beschrieben.

INFORMATION

Um eine optimale Wiederholgenauigkeit zu erzielen, darf der Befestigungsschaft keinerlei Spiel haben.

- Achten Sie bei der Montage auf eine einwandfreie Verbindung von Aktor und mechanischer Aufnahme.
-

5.2 Aktor in eine mechanische Aufnahme einbauen

Um den Aktor in eine mechanische Aufnahme einzubauen, sind die folgenden Schritte notwendig:

1. Geeignete mechanische Aufnahme bereitstellen
2. Den Aktor in der Aufnahme montieren

Detaillierte Anleitungen finden Sie in den nachfolgenden Abschnitten.

5.2.1 Geeignete mechanische Aufnahme und Einbaumgebung bereitstellen

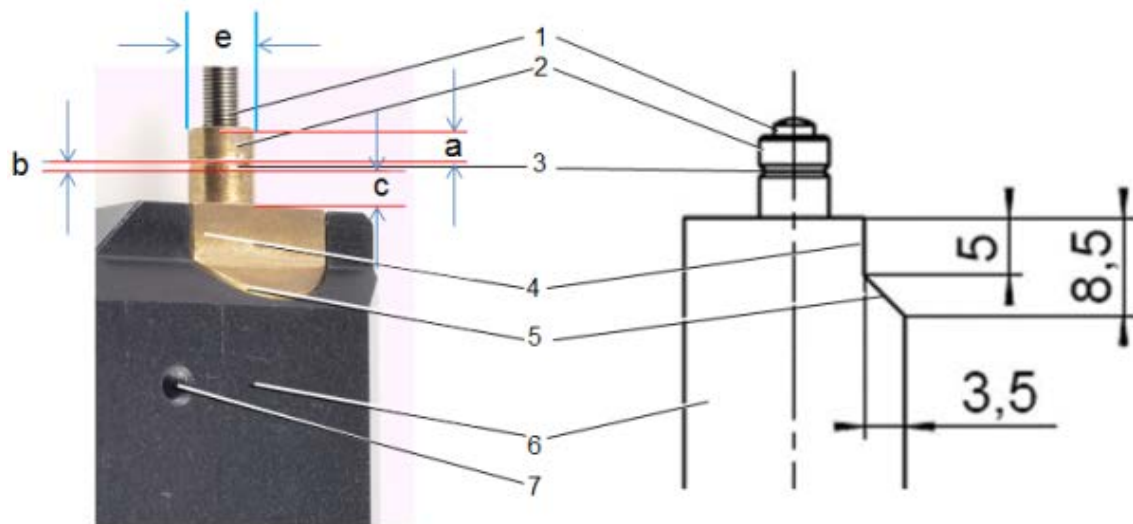


Abbildung 3: Komponenten, Einbaumaße (in mm)

- 1 Stößel, drehend, mit Gewinde M3,5 und konvexem Ende R3
- 2 Befestigungsschaft mit Breite (a): 2,5 mm
Breite (c): 3,5 mm
Durchmesser (e): 6 mm
- 3 Umlaufende Nut zur Aufnahme einer Befestigungsschraube, V-Profil mit Breite (b): 1 mm
Winkel gegen Senkrechte: $\pm 45^\circ$
- 4 Anschlagfläche
Maße siehe Schnittbild rechts (relevant z. B. bei Einbau in M-105)
- 5 Schräge
Maße siehe Schnittbild rechts
- 6 Gehäuse
- 7 Durchgehende Befestigungsbohrung, Gewinde M3

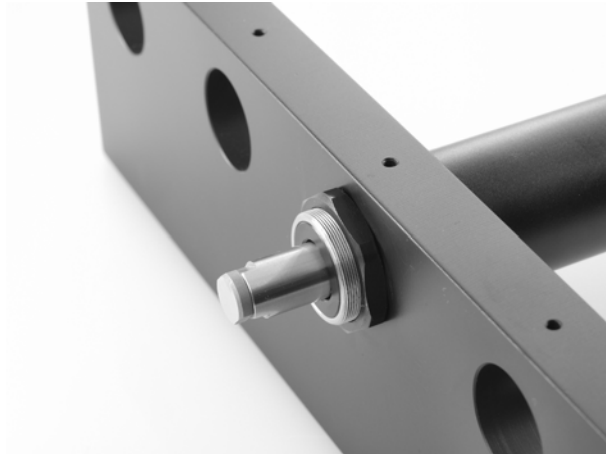


Abbildung 4: Beispiel für den Einbau eines Linearaktors (hier: ein M-235)

Für den bestimmungsgemäßen Gebrauch des Aktors sind eine geeignete mechanische Aufnahme und Einbauumgebung erforderlich.

- Stellen Sie sicher, dass folgende Voraussetzungen erfüllt sind:
 - Werkstoff und Statik der Aufnahme sind so beschaffen, dass die auftretenden statischen und dynamischen Kräfte sicher und dauerhaft beherrscht werden.
 - Die Maße der Aufnahme sind an die Maße des Aktors angepasst (siehe obenstehende Abbildungen und Abmessungen (S. 46)), insbesondere an folgende Vorgaben:
 - Durchmesser des Einbauschaftes
 - Schräge und Anschlagfläche, falls eine formschlüssige Verbindung geplant ist
 - Lage der umlaufenden Nut, falls eine Fixierung durch eingreifende Befestigungsschrauben geplant ist
 - Die vorgesehenen Bewegungen des Stößels und der Last dürfen durch die Abmessungen der Einbauumgebung nicht gehemmt werden.
- Berücksichtigen Sie bei der Planung der Anwendung und beim Einbau des Aktors folgende Vorgaben:
 - Stellweg: max. 17 mm
 - Platzbedarf für eine knickfreie und vorschriftsgemäße Führung des Anschlusskabels und ggf. des Motorkabels

- Länge des Anschlusskabels (ca. 0,5 m) und zusätzlicher Motorkabel (3 m oder 10 m)
- Vermeiden oder kennzeichnen Sie Gefahrenbereiche, die durch den Einbau des Aktors und durch die Anwendung entstehen, gemäß den gesetzlichen Vorschriften (z. B. Quetschgefahr bei schweren bewegten Lasten, schnellen Aktorbewegungen und/oder hohen Antriebsmomenten).
- Prüfen Sie, ob die Endschalter (für eine Auslenkung des Stößels von 0 mm bzw. 17 mm) bei der vorgesehenen Konstruktion Ihrer Anwendung erreicht werden können.
- Wenn die Endschalter des Aktors bei den vorgesehenen Minimal- und Maximalauslenkungen nicht erreicht werden: Stellen Sie sicher, dass eine Bewegung des Aktors und der Last **nur im vorgesehenen Bereich** erfolgt. Geeignete Maßnahmen:
 - Entsprechende Programmierung des Controllers
 - Not-Aus-Schalter
 - Automatische Abschaltvorrichtungen

Die kompletten Abmessungen des Aktors und relevanter Einzelteile können Sie den Abbildungen im Abschnitt Abmessungen (S. 46) entnehmen.

5.2.2 Aktor in eine mechanische Aufnahme einbauen

HINWEIS



Zu festes Anziehen von Befestigungsschrauben!

Zu festes Anziehen von Befestigungsschrauben kann den Befestigungsschaft des Linearaktors beschädigen und die Bewegung des Stößels behindern. Dadurch verringert sich die Positioniergenauigkeit.

- Ziehen Sie die Befestigungsschrauben mit einem maximalen Drehmoment von 0,3 Nm an.

INFORMATION

Im Gehäuse des Linearaktors sind zwei durchgehende Befestigungsbohrungen mit Gewinde M3 vorhanden, siehe die Abbildungen in „Produktansicht (S. 11)“ oder „Geeignete mechanische Aufnahme und Einbauumgebung bereitstellen (S. 18)“. Diese Bohrungen können alternativ oder zusätzlich zum hier gezeigten Vorgehen für den Einbau des Aktors genutzt werden.

- Entnehmen Sie die Position der durchgehenden Befestigungsbohrungen der Maßzeichnung (S. 46).

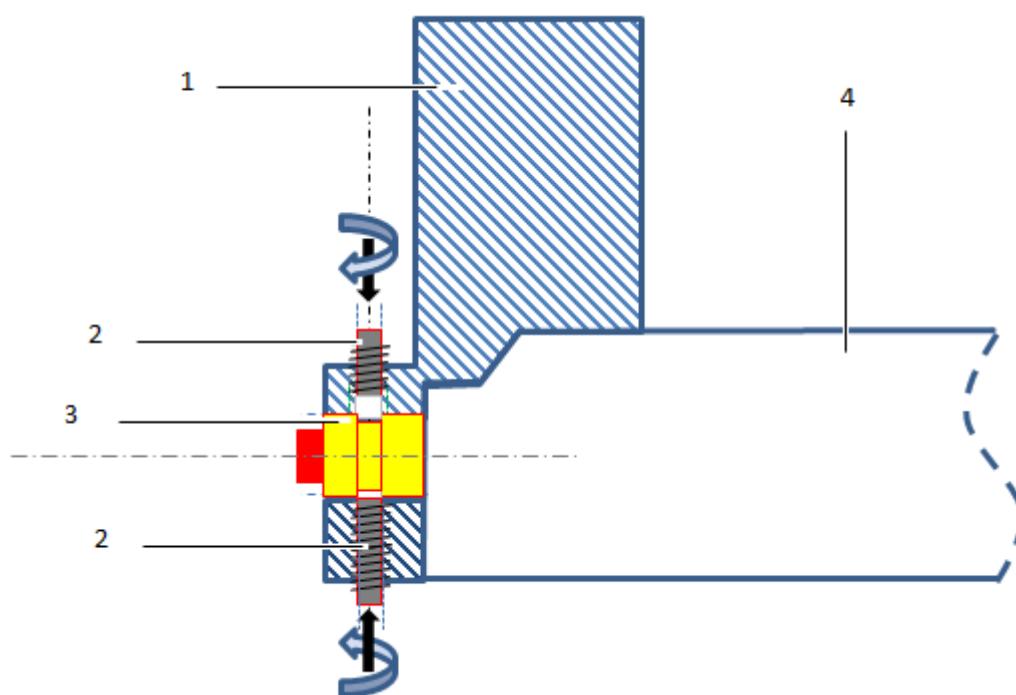


Abbildung 5: Beispiel für den Einbau in eine mechanische Aufnahme, Schnittbild

- 1 Mechanische Aufnahme
- 2 Befestigungsschraube (z. B. Madenschraube M2)
- 3 Befestigungsschraube mit umlaufender Nut
- 4 Hülse / Gehäuse des Aktors

Wir empfehlen, den Aktor mit mindestens einer Befestigungsschraube zu fixieren, die jeweils in die mechanische Aufnahme eingeschraubt wird und in die Nut des Befestigungsschafes eingreift. Für diesen Fall gelten die nachfolgenden Anweisungen.

- Wenn Sie andere Konstruktionen verwenden, verfahren Sie entsprechend.

Voraussetzungen

- ✓ Sie haben die allgemeinen Hinweise zur Installation gelesen und verstanden (S. 17).
- ✓ Sie haben Ihre Anwendung mit einer geeigneten Aufnahme für den Befestigungsschaft des Linearaktors gemäß den Anweisungen des vorangegangenen Abschnitts versehen.
- ✓ Sie haben für jede der vorgesehenen Befestigungsschrauben eine passende Bohrung mit Innengewinde in die mechanische Aufnahme eingebracht. Die Bohrung ist so positioniert, dass die Befestigungsschraube nach dem Einbau senkrecht in die umlaufende Nut des Befestigungsschafts greifen kann. Die Lage der umlaufenden Nut können Sie der obenstehenden Abbildung der Komponenten und Einbaumaße entnehmen.

Werkzeug und Zubehör

- Mindestens eine geeignete Befestigungsschraube, z. B. Madenschraube M2. Um optimal in die Nut eingreifen zu können, sollte die Schraube kein flaches, sondern ein abgewinkeltes Ende haben.
- Geeigneter Inbusschlüssel bzw. Schraubendreher für die Befestigungsschraube(n).

Aktor in mechanische Aufnahme einbauen

1. Führen Sie den Aktor in die Aufnahme Ihrer Anwendung ein.
2. Platzieren Sie die Nut des Befestigungsschafts genau gegenüber der Bohrungen für Befestigungsschrauben.
3. Drehen Sie alle Befestigungsschrauben mit einem maximalen Drehmoment von jeweils 0,3 Nm so weit in die Gewindebohrung der Aufnahme ein, bis Sie einen Widerstand spüren.
4. Überprüfen Sie den einwandfreien Sitz des Aktors in der Aufnahme.

5.3 Aktor in einen Mikrostelltisch einbauen

Der M-232 eignet sich z.B. zum Einbau in einen PI-Mikrostelltisch /
-Faserpositionierer des Typs M-105 oder M-106.

HINWEIS



Zu festes Anziehen von Befestigungsschrauben!

Zu festes Anziehen von Befestigungsschrauben kann den Befestigungsschaft des Linearaktors beschädigen und die Bewegung des Stößels behindern. Dadurch verringert sich die Positioniergenauigkeit.

- Ziehen Sie die Befestigungsschrauben mit einem maximalen Drehmoment von 0,3 Nm an.

Voraussetzungen

- ✓ Sie haben die allgemeinen Hinweise zur Installation gelesen und verstanden (S. 17).
- ✓ Wenn notwendig: Sie haben den vorhandenen Antrieb des Mikrostelltischs demontiert (z.B. Mikrometerschraube oder Piezoantrieb).

Werkzeug und Zubehör

- Inbusschlüssel SW 1,5 für Madenschraube M2 oder entsprechender Schraubendreher
- Mikrostelltisch mit passender Aufnahme für den Linearaktor.

Aktor in einen Mikrostelltisch einbauen

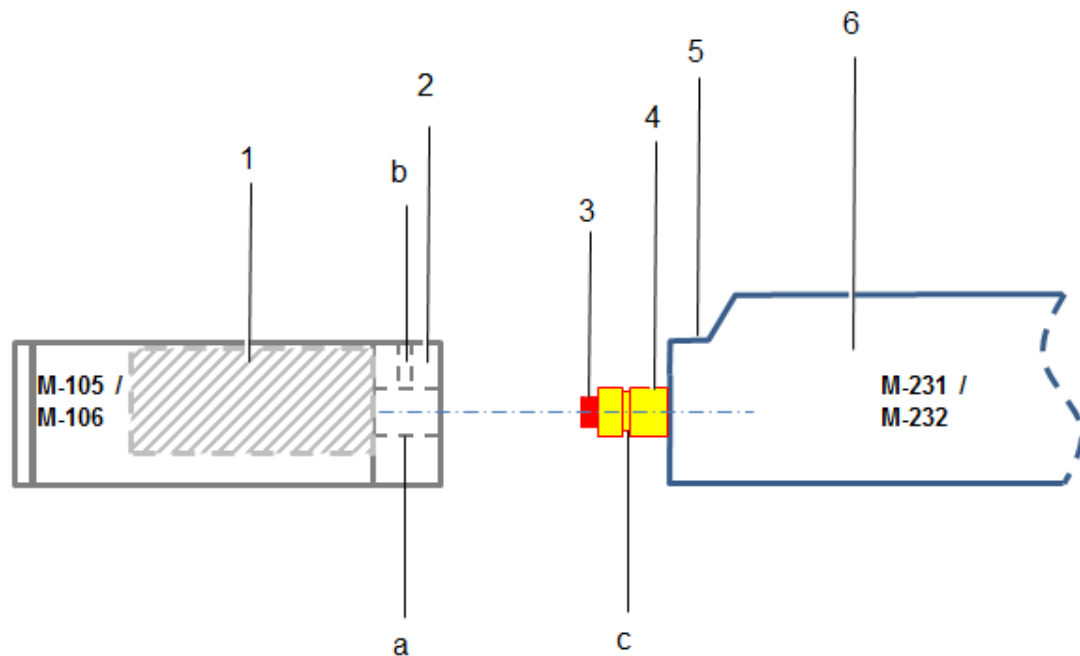


Abbildung 6: Aktor und Stelltisch, schematisch

- 1 *Bewegliche Plattform (innen liegend)*
 - 2 *(Breite) Mikrostelltisch-Stirnseite mit
(a) horizontaler Bohrung
(b) vertikaler Gewindebohrung mit Madenschraube*
 - 3 *Stößel*
 - 4 *Befestigungsschraube mit
(c) Nut*
 - 5 *Anschlagfläche*
 - 6 *Hülse / Gehäuse*
1. Wenn möglich, legen Sie den Mikrostelltisch auf eine ebene Unterlage. Die bewegliche Plattform muss dabei von oben sichtbar sein.
 2. Drehen Sie die Madenschraube in der Mitte der Mikrostelltisch-Stirnseite mit Hilfe des Inbusschlüssels oder Schraubendrehers etwa drei Umdrehungen heraus.

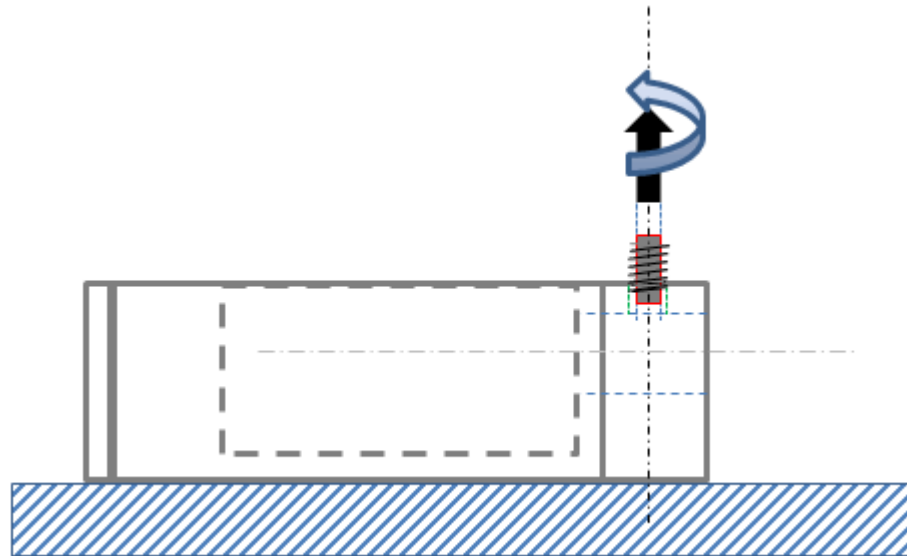


Abbildung 7: Madenschraube etwas ausdrehen

3. Richten Sie den Aktor so aus, dass folgende Bedingungen erfüllt sind:
 - Die Aktor-Anschlagfläche befindet sich in einer Ebene mit der Oberkante des Mikrostelltischs.
 - Der Befestigungsschaft befindet sich genau gegenüber der horizontalen Bohrung der Mikrostelltisch-Stirnseite.

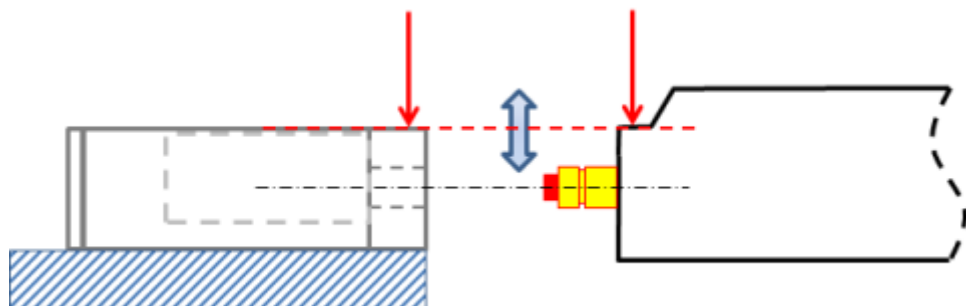


Abbildung 8: Ausrichten des Aktors

4. Führen Sie den Befestigungsschaft des Aktors in die horizontale Bohrung der Mikrostelltisch-Stirnseite ein, bis sich die Aktor-Anschlagfläche und die Mikrostelltisch-Stirnseite berühren. Die Madenschraube befindet sich dann genau über der umlaufenden Nut des Befestigungsschafts.

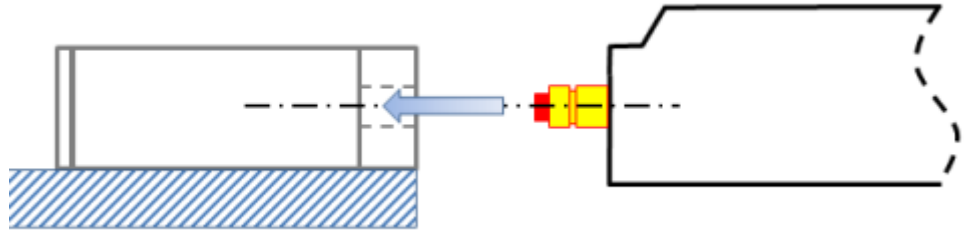


Abbildung 9: Schaft einführen

5. Drehen Sie die Madenschraube ein, bis Sie einen Widerstand spüren. Das Drehmoment darf 0,3 Nm **nicht** übersteigen.
Feinjustage: Falls nötig, korrigieren Sie bei oder vor dem Festziehen der Madenschraube die Lage der Aktor-Anschlagfläche zur Oberkante des Mikrostelltisches, so dass diese bündig abschließen.

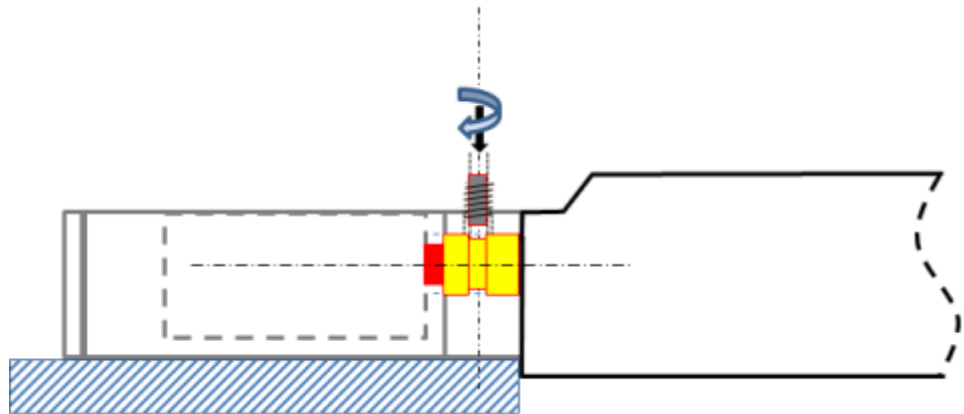


Abbildung 10: Aktor fixieren

6. Überprüfen Sie den einwandfreien Sitz des Aktors am Mikrostelltisch:
 - Stellen Sie sicher, dass das Einbauergebnis den Verhältnissen in der nachfolgenden Abbildung entspricht.

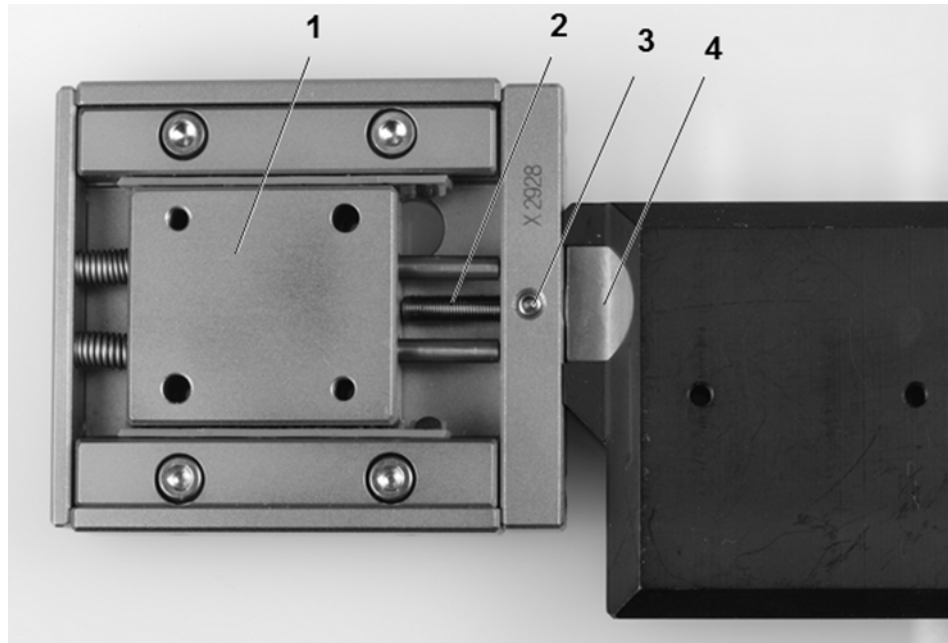


Abbildung 11: Vollständiger Einbau: Aktor M-232 in Mikrostelltisch (hier: M-105)

- 1 *Bewegliche Plattform des Mikrostelltischs*
- 2 *Stößel des Aktors M-232, hier vollständig ausgefahren*
- 3 *Befestigungsschraube: Madenschraube M2*
- 4 *Anschlagfläche des Aktors M-232, bündig mit der Oberkante der Mikrostelltisch-Stirnseite*

6 Inbetriebnahme

In diesem Kapitel

Allgemeine Hinweise zur Inbetriebnahme	29
Aktor in Betrieb nehmen	31

6.1 Allgemeine Hinweise zur Inbetriebnahme

VORSICHT



Unbeabsichtigte Bewegung des Linearaktors beim Anschluss an den Controller!

- Platzieren Sie keine Gegenstände in Bereichen, in denen sie von bewegten Teilen erfasst werden können.
- Halten Sie Ihre Finger vom Bewegungsbereich des Linearaktors fern.

HINWEIS



Schäden bei Anschluss eines falschen Motor-Controllers!

Das Anschließen eines Linearaktors an einen ungeeigneten Controller kann zu Schäden am Linearaktor oder Controller führen.

- Schließen Sie einen Linearaktor mit DC-Motor nur an einen DC-Motor-Controller an.
- Schließen Sie einen Linearaktor mit Schrittmotor nur an einen Schrittmotor-Controller an.

HINWEIS



Schäden beim Anstoßen des Stößels am mechanischen Anschlag!

Bei deaktivierter Endschaltefunktion wird die Bewegung des Stößels durch den mechanischen Anschlag gestoppt, und der M-232 kann beschädigt werden.

- Deaktivieren Sie die Endschalte **nicht** softwareseitig.
- Prüfen Sie die Funktion der Endschalte nur bei niedrigen Geschwindigkeiten.

HINWEIS**Schäden oder erheblicher Verschleiß an der Mechanik durch hohe Beschleunigung!**

- Halten Sie bei einer Fehlfunktion des Motorcontrollers die Bewegung sofort an.
- Stellen Sie sicher, dass das Ende des Stellwegs mit geringer Geschwindigkeit angefahren wird.
- Stellen Sie das Steuersignal so ein, dass das bewegte Teil am Ende des Stellwegs weder abrupt stoppt noch weiterzulaufen versucht.
- Bestimmen Sie die Maximalgeschwindigkeit für Ihre Anwendung.

HINWEIS**Schäden durch ungeeignete Controller und PC-Software!**

Ungeeignete Controller und PC-Software können Schäden am Aktor verursachen.

- Wenn Sie Controller und Software von anderen Herstellern verwenden, stellen Sie deren Eignung anhand der technischen Daten **vor** Inbetriebnahme des Aktors sicher!

INFORMATION

Die maximale Geschwindigkeit für einen Linearaktor mit Schrittmotor sollte in der Anwendung ermittelt werden. Bei zu hoher kommandierter Geschwindigkeit kann der Schrittmotor stehenbleiben, ohne dass der Controller diesen Zustand erkennt.

INFORMATION

Das Handrad eines Linearaktors mit Schrittmotor kann verwendet werden, um den Stößel manuell ein- und auszufahren. Manuell ausgelöste Positionsänderungen des Stößels werden vom angeschlossenen Controller **nicht** erkannt..

INFORMATION

Die Wiederholbarkeit des Positionierens ist nur gewährleistet, wenn immer der selbe Endschalter für die Referenzfahrt verwendet wird.

- Starten Sie Referenzfahrten immer zum selben Endschalter.

INFORMATION

Für Modelle mit DC-Motoren:

Ungeeignete Einstellungen der Regelparameter können die Leistung des M-232 beeinträchtigen. Das kann sich auf folgende Weise bemerkbar machen:

- Schwingungen
- Position wird nicht präzise angefahren
- Einschwingzeit zu lang
- Falls die Leistung des M-232 nicht zufriedenstellend ist, prüfen Sie die Einstellungen für die Regelparameter Ihres Controllers.

INFORMATION

Das Ausfahren des Stößels entspricht der positiven Bewegungsrichtung.

6.2 Aktor in Betrieb nehmen

Als Steuerperipherie des Controllers wird nachfolgend ein PC mit PC-Software verwendet.

Voraussetzung

- ✓ Sie haben die allgemeinen Hinweise zur Inbetriebnahme gelesen und verstanden (S. 29).
- ✓ Sie haben den Aktor ordnungsgemäß installiert (S. 17).
- ✓ Sie haben das Benutzerhandbuch des verwendeten Controllers gelesen und verstanden.
- ✓ Sie haben das Handbuch der verwendeten PC-Software gelesen und verstanden.

Zubehör

- Geeigneter Controller (S. 12) - Motorcontrollerkarte zum PC-Einbau oder eigenständiges Gerät inkl. Verbindungskabel zum PC.
- PC
- PC-Software für den Controller (für PI-Controller: in dessen Lieferumfang enthalten)
- Wenn notwendig, geeignetes Motorkabel von PI, z. B.:
 - Motorkabel C-815.38, 3 m, D-Sub, 15-pol. (m/w), im Lieferumfang (S. 11).

- Motorkabel C-815.83, 10 m, D-Sub, 15-pol. (m/w), erhältlich als optionales Zubehör (S. 11).

Aktor in Betrieb nehmen

1. Wenn Sie eine Motorcontrollerkarte verwenden (z. B. C-843 von PI), stellen Sie sicher, dass diese ordnungsgemäß installiert ist bzw. installieren Sie diese (siehe Benutzerhandbuch der Motorcontrollerkarte).
2. Wenn die passende und aktuelle PC-Software für den Controller noch nicht auf Ihrem PC vorhanden ist, installieren Sie die PC-Software (siehe Benutzerhandbuch des Controllers oder der Software).
3. Wenn Sie **keine** Motorcontrollerkarte verwenden, verbinden Sie den PC mit dem externen Controller mit Hilfe eines geeigneten Kabels.
Für PI-Produkte: Das hierzu notwendige Kabel ist im Lieferumfang enthalten.
4. Verbinden Sie den Aktor mit dem Controller:
 - a) Ermitteln Sie die notwendige Mindest-Kabellänge zwischen Aktor und Controller.
 - b) Verbinden Sie den Stecker des Anschlusskabels mit der D-Sub-Buchse des Controllers oder eines entsprechenden Adapters (gemäß Längenbestimmung, s.o.) entweder direkt oder durch Zwischenschalten eines zusätzlichen Motorkabels.
 - c) Sichern Sie alle Steckverbindungen mit den integrierten Schrauben gegen unbeabsichtigtes Abziehen.
 - d) Beseitigen oder kennzeichnen Sie entstandene Gefahrenbereiche gemäß den geltenden gesetzlichen Vorschriften und Richtlinien.
5. Nehmen Sie den Controller in Betrieb (siehe Benutzerhandbuch des Controllers).
6. Konfigurieren Sie den Controller mit Hilfe der PC-Software für den verwendeten Aktor (siehe Benutzerhandbuch des Controllers und der PC-Software):
 - Wenn Sie einen PI-Controller verwenden: Wählen Sie den Eintrag in der Verstellerdatenbank aus, der genau zur verwendeten Aktorversion passt, siehe Liste der vorhandenen Einträge (S. 33).
 - Wenn Sie einen Controller eines anderen Herstellers verwenden: Geben Sie in der entsprechenden PC-Software die Parameter ein, welche genau zur verwendeten Aktorversion passen; siehe Übersicht der Betriebsparameter für DC-Motorcontroller (S. 34) oder Schrittmotorcontroller (S. 35).

7. Starten Sie einige Bewegungszyklen zum Test (siehe Benutzerhandbuch des Controllers).

6.2.1 M-232-Einträge in der Verstellerdatenbank von PI

Bei Motorcontrollern von PI können Sie den angeschlossenen Linearaktor aus einer Verstellerdatenbank in der zugehörigen PC-Software auswählen. Dabei werden die passenden Betriebsparameter in den Motorcontroller geladen. Eine detaillierte Beschreibung finden Sie im Benutzerhandbuch des Motorcontrollers oder im Handbuch der verwendeten PC-Software.

Die folgende Tabelle zeigt die Linearaktoren und ihre Namen in der Verstellerdatenbank.

M-232	Name in Verstellerdatenbank	Angaben in Verstellerdatenbank (Auswahl)
M-232.17	M-232.17	Motortyp: DC-Motor; konservativer Regelparametersatz (veränderbare Startwerte); Endschalter high-aktiv
	M-232.17-PWM	Wie M-232.17 außer Parameter für PWM-Ausgabe, für Verwendung mit C-842.AP1 Adapterbox PWM-Analog
M-232.17S	M-232.17S	Motortyp: Schrittmotor; Parameter für Laufstrom, Ruhestrom und Ruhestromverzögerung; Endschalter low-aktiv

6.2.2 Betriebsparameter des Modells mit DC-Motor

Wenn Sie einen DC-Motorcontroller eines Drittanbieters verwenden, kann zur Anpassung an den verwendeten Linearaktor die Eingabe von Betriebsparametern erforderlich sein.

Parameter	M-232.17	Einheit
Empfohlene Startwerte:		
P-Term	250	-
I-Term	25	-
D-Term	250	-
I-Limit	2000	-
Maximale Beschleunigung	582542	Impulse/s ²
Maximale Geschwindigkeit	1,5	mm/s
Maximale Geschwindigkeit	218453	Impulse/s
Hardware-Eigenschaften:		
Getriebeuntersetzung	28,44444:1	-
Encoder-Auflösung	2048	Impulse/Umdrehung
Endschalter-Polarität	high-aktiv	-

6.2.3 Betriebsparameter des Modells mit Schrittmotor

Wenn Sie einen Schrittmotorcontroller eines Drittanbieters verwenden, kann zur Anpassung an den verwendeten Linearaktor die Eingabe von Betriebsparametern erforderlich sein.

Parameter	M-232.17S	Einheit
Empfohlene Startwerte:		
Ruhestrom	100	mA
Laufstrom	250	mA
Ruhestromverzögerung	1000	ms
Maximaler Motorstrom	250	mA
Maximale Beschleunigung	121316	Schritte/s ²
Maximale Geschwindigkeit	1	mm/s
Maximale Geschwindigkeit	1706	Schritte/s
Hardware-Eigenschaften:		
Getriebeuntersetzung	28,44444:1	
Endschalter-Polarität	low-aktiv	-
Vollschritte	24	Schritte/Umdrehung
Phasenwiderstand	12,5	Ohm
Maximaler Phasenstrom, bipolar	250	mA

7 Wartung

In diesem Kapitel

Allgemeine Hinweise zur Wartung	37
M-232 schmieren	37
M-232 reinigen.....	38

7.1 Allgemeine Hinweise zur Wartung

HINWEIS



Schäden durch falsche Wartung!

Der M-232 kann durch falsche Wartung dejustiert werden.

- Lösen Sie keine versiegelte Schraube.

7.2 M-232 schmieren

In Abhängigkeit von den Einsatzbedingungen und der Einsatzdauer des Linearaktors sind die folgenden Wartungsmaßnahmen erforderlich.

Schmiermittel verteilen

- Falls Sie den M-232 im industriellen Dauereinsatz über einen kleinen Verfahrbereich bewegen (<20 % des gesamten Stellwegs), führen Sie nach jeweils 2000 Bewegungszyklen eine Wartungsfahrt über den gesamten Stellweg durch.

Nachschmieren

Unter Laborbedingungen ist ein Nachschmieren des Linearaktors nur in Ausnahmefällen nötig. Im industriellen Dauereinsatz müssen die Intervalle für das Nachschmieren individuell festgelegt werden.

- Schmieren Sie den M-232 nur nach Rücksprache mit unserem Kundendienst (S. 41) nach.
- Gehen Sie beim Nachschmieren entsprechend der Wartungsanleitung vor, die Sie von unserem Kundendienst erhalten.

7.3 M-232 reinigen

Voraussetzungen

- ✓ Sie haben den Linearaktor vom Controller getrennt.

Linearaktor reinigen

- Wenn notwendig, reinigen Sie die Oberflächen des Linearaktors mit einem Tuch, das leicht mit einem milden Reinigungs- oder Desinfektionsmittel angefeuchtet wurde.
- Verwenden Sie **keine** organischen Lösungsmittel.

8 Störungsbehebung

Störung	Mögliche Ursachen	Behebung
Verringerte Positioniergenauigkeit	Befestigungsschraube nicht fest genug oder zu fest angezogen	<ul style="list-style-type: none"> ➤ Ziehen Sie die Befestigungsschraube mit einem maximalen Drehmoment von 0,3 Nm an.
Beeinträchtigung der Funktion nach einer Systemveränderung	Motorcontroller wurde ausgetauscht	<p>Motorcontroller von PI:</p> <ul style="list-style-type: none"> ➤ Laden Sie aus der Verstellerdatenbank die Parameter, die der Kombination aus Motorcontroller und M-232-Modell entsprechen (S. 31). <p>Motorcontroller eines Drittanbieters:</p> <ul style="list-style-type: none"> ➤ Prüfen Sie die Betriebsparameter
Mechanik bewegt sich nicht	Kabel nicht korrekt angeschlossen oder defekt	<ul style="list-style-type: none"> ➤ Überprüfen Sie das Verbindungskabel.
	Querkräfte wirken auf den Stößel.	<p>Querkräfte erhöhen die Reibung an den internen Antriebskomponenten.</p> <ul style="list-style-type: none"> ➤ Vermeiden Sie Querkräfte am Stößel des M-231.
Mechanik bewegt sich nicht mehr, erzeugt aber ein Laufgeräusch	Werte für Geschwindigkeit, Beschleunigung und / oder Last sind zu hoch	<ul style="list-style-type: none"> ➤ Verringern Sie die Geschwindigkeit. ➤ Verringern Sie die Beschleunigung. ➤ Verringern Sie die Last auf der Mechanik.
Mechanik hat nicht rechtzeitig angehalten und ist bis zum Anschlag gefahren	<ul style="list-style-type: none"> ▪ Geschwindigkeit zu hoch (siehe Kapitel Endschalter S. 13) ▪ Endschalter defekt ▪ Motorcontroller ignoriert das Endschaltersignal 	<ol style="list-style-type: none"> 1. Halten Sie den Motor an. 2. Kommandieren Sie die Mechanik vom Anschlag weg. 3. Prüfen Sie die Einstellungen des Motorcontrollers für die Endschalterauswertung.

Wenn die Störung Ihres Systems nicht in der Tabelle angeführt ist oder wenn sie nicht wie beschrieben behoben werden kann, kontaktieren Sie unseren Kundendienst (S. 41).

9 Kundendienst

Wenden Sie sich bei Fragen und Bestellungen an Ihre PI-Vertretung oder schreiben Sie uns eine E-Mail (<mailto:info@pi.ws>).

Geben Sie bei Fragen zu Ihrem System folgende Systeminformationen an:

- Produktcodes und Seriennummern von allen Produkten im System
- Firmwareversion des Controllers (sofern vorhanden)
- Version des Treibers oder der Software (sofern vorhanden)
- PC-Betriebssystem (sofern vorhanden)

Die aktuellen Versionen der Benutzerhandbücher stehen auf unserer Website (<http://www.pi.ws>) zum Herunterladen bereit.

10 Technische Daten

In diesem Kapitel

Spezifikationen 43
 Abmessungen..... 46
 Pinbelegung..... 47

10.1 Spezifikationen

10.1.1 Datentabelle

	M-232.17	M-232.17S	Einheit	Toleranz
	Hochauflösend	Hochauflösend, mit Schrittmotor		
Bewegung und Positionieren				
Stellweg	17	17	mm	
Integrierter Sensor	Rotationsencoder	–		
Sensorauflösung	2048	–	Imp./U	
Rechnerische Auflösung	0,007	0,037	µm	typ.
Kleinste Schrittweite	0,1	0,1	µm	typ.
Umkehrspiel	2	2	µm	typ.
Unidirektionale Wiederholgenauigkeit	0,2	0,2	µm	typ.
Geschwindigkeit	1,5	1	mm/s	max.
Mechanische Eigenschaften				
Antriebsspindel	Gewindespindel	Gewindespindel		
Gewindesteigung	0,4	0,4	mm	
Getriebeuntersetzung	28,44444:1	28,44444:1		
Motorauflösung	–	384*	Schritte/U	
Druck- / Zugkraft	40	40	N	max.

	M-232.17	M-232.17S	Einheit	Toleranz
Antriebseigenschaften				
Motortyp	DC-Getriebemotor	2-Phasen Schrittmotor*		
Betriebsspannung	0 bis ± 12	24	V	
Motorleistung	2	–	W	
Endschalter	Hall-Effekt	Hall-Effekt		
Anschlüsse und Umgebung				
Betriebstemperaturbereich	-20 bis 65	-20 bis 65	°C	
Material	Aluminium eloxiert, Chromstahl	Aluminium eloxiert, Chromstahl		
Masse	0,17	0,17	kg	± 5 %
Kabellänge	0,5 + 3 m Verlängerungs- kabel (inklusive)	0,5 + 3 m Verlängerungs- kabel (inklusive)	m	± 10 mm
Stecker	15-pol. D-Sub, inkl. Encodertreiber	15-pol. D-Sub		
Empfohlene Controller / Treiber	C-863 einachsig C-843 PCI-Karte, bis 4 Achsen	C-663 einachsig		

Querkräfte am Stößel vermeiden!

Sonderausführungen auf Anfrage.

* Max. 0,25 A/Phase; 24 Vollschritte/U, Motorauflösung mit Schrittmotorsteuerung C-663.

10.1.2 Umgebungsbedingungen und Klassifizierungen

Folgende Umgebungsbedingungen und Klassifizierungen sind für den M-232 zu beachten:

Einsatzbereich	Nur zur Verwendung in Innenräumen
Maximale Höhe	2000 m
Relative Luftfeuchte	Höchste relative Luftfeuchte 80 % für Temperaturen bis 31 °C Linear abnehmend bis 50 % relativer Luftfeuchte bei 40 °C
Lagertemperatur	0 °C bis 80 °C
Transporttemperatur	0 °C bis 80 °C
Versorgungsschwankungen	Nicht größer als ± 10 % der Nennspannung
Verschmutzungsgrad	2
Schutzart gemäß IEC 60529	IP40

10.1.3 Endschalter-Spezifikationen

Typ	Magnetischer (Hall-Effekt) Sensor
Versorgungsspannung	+5 V/Masse
Signalausgang	TTL-Pegel
Signallogik	Beim Überfahren des Endschalters ändert sich der Signalpegel. Die Signallogik ist modellabhängig: <ul style="list-style-type: none"> ▪ Modelle mit DC-Motor: high-aktiv. Das heißt: <ul style="list-style-type: none"> – Ordnungsgemäßer Betrieb des Motors: low (0 V) – Endschalter erreicht: high (+5 V) ▪ Modelle mit Schrittmotor: low-aktiv. Das heißt: <ul style="list-style-type: none"> – Ordnungsgemäßer Betrieb des Motors: high (+5 V) – Endschalter erreicht: low (0 V)

10.2 Abmessungen

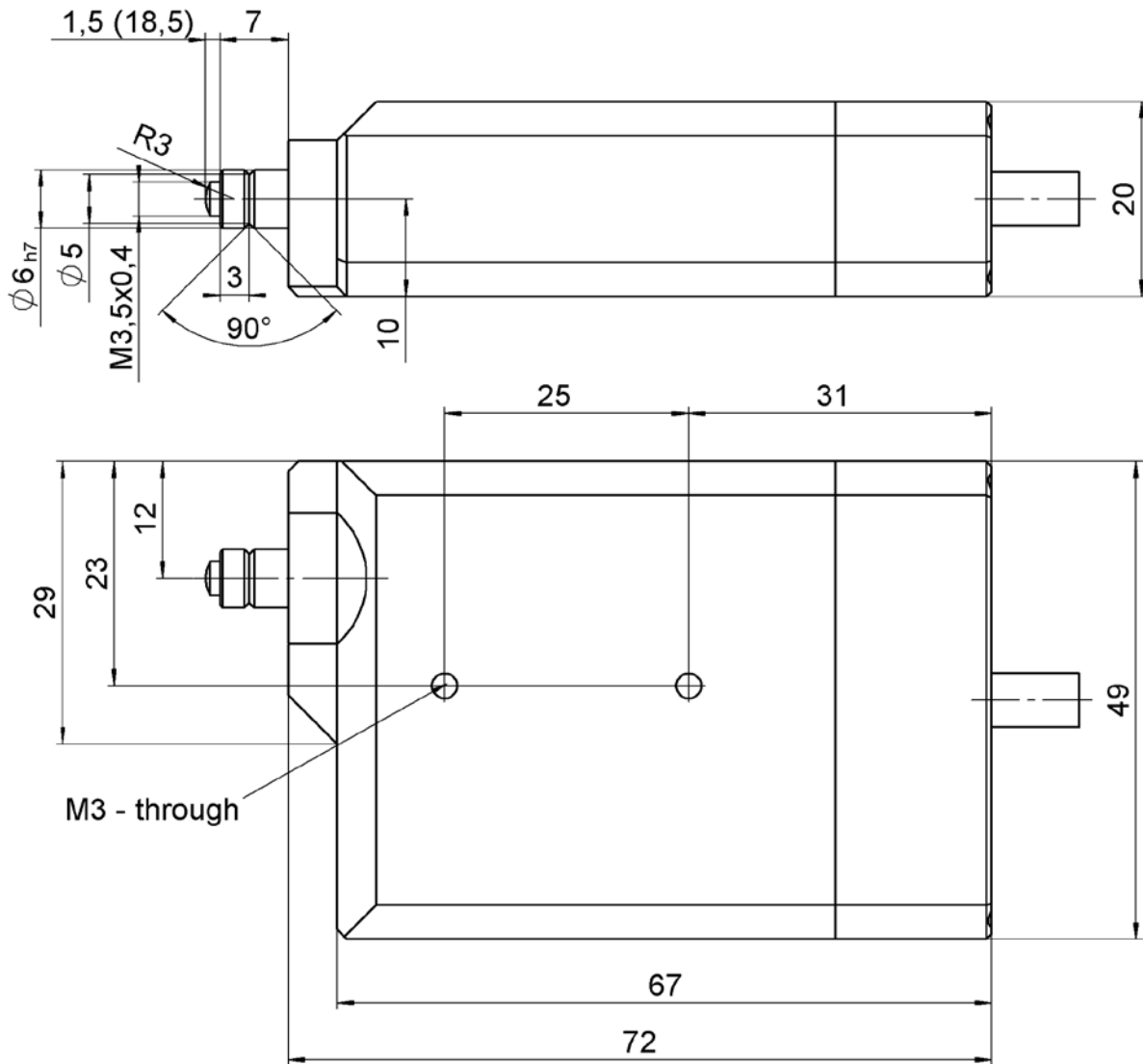


Abbildung 12: M-232.17 und M-232.17S Linearaktor, Maße in mm

10.3 Pinbelegung

10.3.1 Modell mit DC-Getriebemotor

Stecker: D-Sub 15-polig (m)

Pin-Nr.	Funktion
1	intern
9	Eingang: Motor (-)
2	Eingang: Motor (+)
10	Intern
3	Intern
11	Intern
4	Eingang: +5 V Versorgung vom Controller
12	Ausgang: Endschalersignal, negative Seite
5	Ausgang: Endschalersignal, positive Seite
13	Intern
6	GND (Endschalter und Logik)
14	Ausgang: Encoder A (+)
7	Ausgang: Encoder A (-)
15	Ausgang: Encoder B (+)
8	Ausgang: Encoder B (-)

10.3.2 Modell mit Schrittmotor

Stecker: D-Sub 15-polig (m)

Pin-Nr.	Funktion
1	Eingang: Phase 1a
9	Eingang: Phase 1b
2	Eingang: Phase 2a
10	Eingang: Phase 2b
3	Nicht angeschlossen
11	Nicht angeschlossen
4	Nicht angeschlossen
12	Nicht angeschlossen
5	Nicht angeschlossen
13	Nicht angeschlossen
6	Eingang: +5 V Versorgung vom Controller
14	Ausgang: Endschalersignal, positive Seite
7	GND
15	Intern
8	Ausgang: Endschalersignal, negative Seite

11 Altgerät entsorgen

Gemäß EU-Richtlinie 2002/96/EG (WEEE) dürfen Elektrogeräte seit dem 13. August 2005 in den Mitgliedsstaaten der EU nicht mehr über den kommunalen Restmüll entsorgt werden.

Entsorgen Sie das Altgerät unter Beachtung der internationalen, nationalen und regionalen Richtlinien.

Um der Produktverantwortung als Hersteller gerecht zu werden, übernimmt die Physik Instrumente (PI) GmbH & Co. KG kostenfrei die umweltgerechte Entsorgung eines PI-Altgerätes, sofern es nach dem 13. August 2005 in Verkehr gebracht wurde.

Falls Sie ein solches Altgerät von PI besitzen, können Sie es versandkostenfrei an folgende Adresse senden:

Physik Instrumente (PI) GmbH & Co. KG

Auf der Römerstr. 1

D-76228 Karlsruhe



12 EG-Konformitätserklärung

PI

Konformitätserklärung

gemäß DIN EN ISO/IEC 17050-1

Hersteller: Physik Instrumente (PI)
GmbH & Co. KG

Herstelleradresse: Auf der Römerstraße 1
D-76228 Karlsruhe

CE

Der Hersteller erklärt hiermit, dass das Produkt

Produktbezeichnung: **Präzisions-Linearaktor**

Modellnummer: **M-232**

Produktausführungen: **alle**

alle einschlägigen Bestimmungen der **Maschinenrichtlinie (2006/42/EG)** erfüllt.
Außerdem erfüllt es alle Bestimmungen der **Niederspannungsrichtlinie (2006/95/EG)** und der **EMV-Richtlinie (2004/108/EG)**.

Die zum Nachweis der Konformität zugrundegelegten Normen sind nachfolgend aufgelistet.

Sicherheit von Maschinen: EN 12100-1, EN-12100-2


Sicherheit (Niederspannungsrichtlinie): EN 61010-1

Elektromagnetische Emission: EN 61000-6-3, EN 55011

Elektromagnetische Störfestigkeit: EN 61000-6-1

Bevollmächtigte(r) für die Zusammenstellung der relevanten technischen Unterlagen:
Wolfgang Schobel
Adresse: siehe Herstelleradresse

20. April 2011
Karlsruhe


 Dr. Karl Spanner
Geschäftsführer

Physik Instrumente (PI) GmbH & Co. KG, Auf der Römerstraße 1, 76228 Karlsruhe, Germany
Telefon +49 721 4846-0, Telefax +49 721 4846-1019 E-Mail info@pi.ws, www.pi.ws

PIEZO NANO POSITIONING

