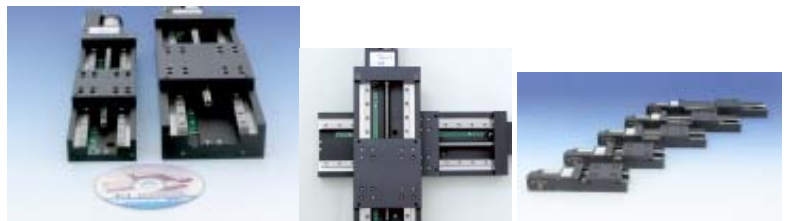


MP 79D Benutzerhandbuch  
M-404 Präzisions-Linearversteller  
Version: 1.0.1 Date: 25.04.2007



Dieses Dokument beschreibt folgende(s) Produkt(e):

- M-404.xDG  
Präzisions-Linearversteller, DC-Motor
- M-404.xPD  
Präzisions-Linearversteller, ActiveDrive™
- M-404.x2S  
Präzisions-Linearversteller, Schrittmotor



Physik Instrumente (PI) GmbH & Co. KG ist Inhaberin der folgenden aufgeführten Firmennamen/Marken:  
PI®, ActiveDrive™, Mercury™, Mercury™ Step

Bei den folgenden aufgeführten Bezeichnungen handelt es sich um geschützte Firmennamen bzw.  
eingetragene Marken fremder Inhaber:  
Windows

© 1999–2007 Physik Instrumente (PI) GmbH & Co. KG, Karlsruhe, Deutschland  
Die Texte, Bilder und Zeichnungen dieses Benutzerhandbuchs sind urheberrechtlich geschützt. Physik  
Instrumente (PI) GmbH & Co. KG behält insoweit sämtliche Rechte vor. Die Verwendung dieser Texte,  
Bilder und Zeichnungen ist nur auszugsweise und unter Angabe der Quelle erlaubt.

Erstdruck 25.04.2007  
Dokumentnummer MP 79D BSc, Version 1.0.1  
M-404\_User\_MP79D.doc

Änderungen vorbehalten. Dieses Handbuch verliert seine Gültigkeit mit Erscheinen einer neuen Revision.  
Die jeweils aktuelle Revision ist unter [www.pi.ws](http://www.pi.ws) (<http://www.pi.ws>) zum Herunterladen verfügbar.

## Über dieses Dokument

## Zielgruppe dieses Handbuches

Dieses Handbuch soll dem Leser bei der Installation und Inbetriebnahme von M-404 Präzisions-Linearverstellern helfen. Es wird vorausgesetzt, dass der Leser über grundsätzliches Wissen zu geregelten Systemen, zu Konzepten der Bewegungssteuerung und zu geeigneten Sicherheitsmaßnahmen verfügt. Das Handbuch beschreibt die Spezifikationen und Abmessungen von M-404 Präzisions-Linearverstellern sowie die Installationsprozeduren für Software und Hardware, die zur Inbetriebnahme des entsprechenden Positioniersystems erforderlich sind.

## Vereinbarungen

Die in diesem Handbuch verwendeten Hinweise und Symbole haben folgende Bedeutungen:



### WARNUNG

Kennzeichnet eine mögliche Gefährdung mit mittlerem Risiko, die zu Körperverletzung oder Tod führen kann.



### VORSICHT

Kennzeichnet eine Gefährdung mit geringem Risiko, die Sachschaden zur Folge haben könnte.

### HINWEIS

Zusätzliche Informationen oder Anwendungshinweise.

Alle in dieser Dokumentation erwähnten Motorsteuerungen und Softwaretools werden in separaten Handbüchern beschrieben. Sämtliche Dokumente sind auf der jeweiligen Produkt-CD enthalten und stehen darüber hinaus in ihrer aktuellsten Version auf der PI Website als PDF-Dateien zum Herunterladen bereit ([www.pi.ws](http://www.pi.ws) (<http://www.pi.ws>)). Aktuelle Versionen erhalten Sie auch von Ihrem Physik Instrumente-Vertriebsingenieur oder per E-Mail an [info@pi.ws](mailto:info@pi.ws) (<mailto:info@pi.ws>).

# Inhaltsverzeichnis

1	Einleitung	3
1.1	Produktbeschreibung .....	3
1.2	Bestimmungsgemäße Verwendung .....	4
1.3	Sicherheitshinweise .....	5
1.4	Modellübersicht .....	6
1.5	Auspacken .....	7
1.6	Zubehör .....	8
2	Inbetriebnahme	9
2.1	Montage .....	9
2.2	Verbinden der Anschlüsse .....	11
3	Bedienung	13
3.1	PWM Verstärker .....	13
3.2	Endschalter .....	13
3.3	Referenzschalter .....	14
3.4	Positionsmessung: Rotationsencoder .....	14
3.5	Motorcontroller .....	15
3.6	PC .....	15
4	Wartung	16
5	Behebung von Störungen	17
5.1	Fehlersuche .....	17
5.2	Kundendienst .....	19
6	Technische Daten	20
6.1	Spezifikationen .....	20
6.2	Stellbereiche und Umrechnungsfaktoren .....	22
6.3	Abmessungen .....	23
6.3.1	M-404.xxx .....	23
6.3.2	Adapterplatten .....	24
6.4	Pinbelegung .....	27
6.4.1	Analoge DC-Motoren .....	27
6.4.2	DC-Motor mit ActiveDrive™ (PWM) .....	27

6.4.3	2-Phasen Schrittmotor .....	28
7	Appendix	29
7.1	Verwandte Produkte.....	29
7.2	Motorcontroller .....	30
7.2.1	Schrittmotorsteuerung .....	30
7.2.2	DC-Motorcontroller .....	30
8	Glossar	33
9	Index	37

# 1 Einleitung

## 1.1 Produktbeschreibung



Abbildung 1: Linearversteller M-404.4PD (CD zum Größenvergleich)

Für Aufgaben im Bereich der Mikropositionierung, bei denen kostenoptimierte Präzision gefordert ist, bieten sich die Linearversteller der Serie M-404 an. Sorgfältig ausgewählte Kombinationen von hochwertigen Einzelkomponenten bilden dabei ein vielseitiges System von Linearverstellern mit besonders guten Leistungsmerkmalen hinsichtlich Geschwindigkeit und Lebensdauer.

Für hohe Geschwindigkeiten und eine lange Betriebsdauer werden diese sehr präzise über eine reibungsarme Kugelumlaufspindel angetrieben und bieten kleinste Schrittweiten bis zu  $0,1 \mu\text{m}$ .

Der Aufbau aus einem entspannten, gefrästen Aluminiumblock ermöglicht optimale Stabilität bei minimalem Gewicht. Drei Motorversionen ermöglichen den flexiblen Einsatz in Automatisierungsaufgaben. M-404 sind in fünf Längen mit Stellwegen von 25 bis 200 mm erhältlich.

Hohe Präzision und lange Lebensdauer

Die Führung erfolgt mit Präzisionslagern und wartungsfreien Kugelumlaufschuhen. Zusätzlich ist das Führungslager poliert, um höchste Linearität zu gewährleisten. Durch die Wahl der Komponenten und die sorgfältige Montage wird hohe Belastbarkeit, Lebensdauer und Führungsgenauigkeit erreicht.

Kugelumlaufspindeln sind auch bei Belastung wesentlich reibungsärmer als konventionelle Spindeln und hervorragend für den Dauerbetrieb im industriellen Einsatz geeignet. Durch die Vorspannung wird das Spiel minimiert und hohe Präzision auch bei großen Geschwindigkeiten erzielt. Die Versteller sind bis zu 20 kg belastbar und besitzen eine Vortriebskraft von 50 N.

Drei Motorversionen

Die Topmodelle M-404.xPD sind mit dem leistungsstarken ActiveDrive™ Direktantrieb ausgestattet. Beim ActiveDrive™-System ist ein leistungsfähiger PWM-Servoverstärker im Motorgehäuse integriert. Dieses Antriebskonzept von PI bietet mehrere Vorteile:

- Höherer Wirkungsgrad durch Ausschaltung von Leistungsverlusten zwischen Verstärker und Motor
- Geringere Kosten, kompakterer Aufbau und höhere Zuverlässigkeit, da kein externer Verstärker nötig ist
- Vermeidung von Störstrahlung, weil Verstärker und Motor zusammen in einem geschirmten Gehäuse montiert sind

Die Modelle M-404.xDG sind mit einem spielarmen DC-Getriebemotor und einem hochauflösenden optischen Rotationsencoder ausgerüstet. Diese ermöglichen eine kleinste Schrittweite von nur 0,1 µm.

Das Modell M-404.x2S verfügt über einen 2-Phasen-Schrittmotor, der extrem vibrationsarm läuft. Im Mikroschrittbetrieb erreicht er eine Auflösung bis zu 0,2 µm.

Einfache Referenzierung und sicherer Betrieb

Zum Schutz vor Schäden an der Mechanik sind präzise, berührungslose Hall-Effekt Endschalter in den Verstellern integriert. Ein richtungserkennender Referenzschalter erleichtert den Einsatz bei Automatisierungsaufgaben.

Die Serien M-403 / M-413 und M-404 / M-414 sind nach einem Baukastenprinzip aufgebaut: M-403 als Basismodelle mit 25 bis 200 mm Stellweg und stabile M-413 für höhere Lasten und 100 bis 300 mm Stellweg bieten günstige Systemlösungen. Die Versionen der beiden Serien M-404 und M-414 sind ausgelegt auf hohe Betriebszyklen und Geschwindigkeiten bei ansonsten gleichen Stellwegen und Lasten.

---

## 1.2 Bestimmungsgemäße Verwendung

Die ordnungsgemäße Verwendung der M-404 Versteller ist nur möglich in Verbindung mit einem geeigneten Controller/Treiber (separat zu bestellen)

und Software. Der Controller muss in der Lage sein, die Signale der Referenz- und Endschalter sowie der inkrementellen Positionencodes auszulesen und weiterzuverarbeiten, damit die Servoregelung einwandfrei funktioniert.

Entsprechend ihrer Bauform sind M-404 Versteller vorgesehen für die Positionierung, Justierung und Verschiebung von Lasten in einer Achse bei verschiedenen Geschwindigkeiten. M-404 Versteller können horizontal oder vertikal montiert werden. Um die angegebene Führungsgenauigkeit zu erreichen, müssen die Versteller auf einer ebenen Fläche montiert werden, damit das Grundprofil nicht verdreht wird.

Die Versteller dürfen nur gemäß der jeweiligen Gerätespezifikation verwendet werden.

Beachten Sie die Sicherheitshinweise in diesem Benutzerhandbuch. Der Betreiber ist verantwortlich für korrekten Einbau und Betrieb der M-404 Versteller.

Die genaue Prüfung der technischen Spezifikationen durch den Hersteller beinhaltet keine Gültigkeitsprüfung für komplette Anwendungen. Vielmehr ist der Betreiber verantwortlich für die Prüfung von Prozessen und die entsprechenden Freigaben.

M-404 erfüllen die Anforderungen der Norm EN 61010 für den sicheren Betrieb unter normalen Umgebungsbedingungen. Details finden Sie in der Datentabelle.

---

### 1.3 Sicherheitshinweise

Lesen Sie auch alle weiteren, für die Verwendung des Produktes relevanten Anleitungen sorgfältig durch.

Nichtbeachten der nachfolgenden Sicherheitshinweise kann zu einer gesundheitlichen Gefährdung für den Benutzer oder zu Sachschäden und zum Verlust der Gerätegarantie führen.

---

#### VORSICHT

Installieren und benutzen Sie das Produkt erst nach genauem Studium der Bedienungsanleitung. Bewahren Sie die Bedienungsanleitung in der Nähe des Gerätes an einem sicheren Ort griffbereit auf. Sollte die Anleitung verloren gehen oder unbrauchbar werden, fordern Sie beim Hersteller ein neues Exemplar an oder laden Sie es von der PI Website (<http://www.pi.ws>) herunter. Fügen Sie alle vom Hersteller bereitgestellten Informationen wie z.B. Ergänzungen und Technical Notes zur Bedienungsanleitung hinzu.

---







## WARNUNG—QUETSCHGEFAHR

Platzieren Sie niemals Gegenstände oder Körperteile dort, wo sie von der bewegten Plattform oder von damit verbundenen Teilen erfasst werden könnten. Die bewegte Plattform kann sehr stark beschleunigen und große Kräfte generieren, die Verletzungen oder Sachschäden verursachen können.



## VORSICHT

Der Versteller kann beim Anschließen an den Motorcontroller eine unerwartete Bewegung ausführen. Ein Versagen des Controllers kann dazu führen, dass der Versteller am mechanischen Limit aufprallt. Ein Aufprall am Ende des Stellbereichs kann irreparable Schäden verursachen. Deaktivieren Sie die Endschalter nicht softwareseitig. Überprüfen Sie die Funktion der Endschalter bei niedrigen Geschwindigkeiten. Falls nötig, halten Sie die Bewegung an. Lassen Sie den Versteller nicht gegen die mechanische Begrenzung prallen.

## 1.4 Modellübersicht

Insgesamt sind 15 M-404 Standardversionen erhältlich. Sie unterscheiden sich in Bezug auf Stellbereich und Antriebstyp. Stellbereich und Antriebstyp sind in der Modellnummer verschlüsselt angegeben.

Die möglichen Antriebstypen sind in der Tabelle unten angegeben. Das "x" in der Modellnummer steht für die Kodierung des Stellbereichs.

Modelle	M-404.xDG	M-404.xPD	M-404.x2S
Antriebstyp	DC-Getriebemotor , 2,5 W	DC-Motor, ActiveDrive™, 26 W	2-Phasen-Schritt motor
Positionencoder	ja	ja	nein
Endschalter	ja	ja	ja
Richtungserkennender Referenzschalter	ja	ja	ja

Die unterschiedlichen Stellwege sind folgendermaßen in der Modellnummer kodiert (hier steht das "xx" in der Modellnummer für die Bezeichnung des Antriebstyps):

Modelle	M-404.1xx	M-404.2xx	M-404.4xx	M-404.6xx	M-404.8xx
Stellweg in mm	25	50	100	150	200

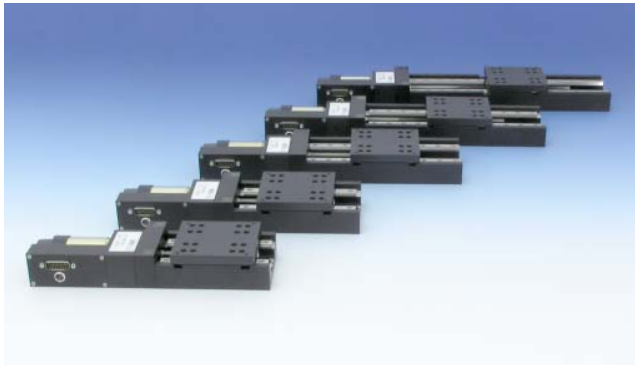


Abbildung 2: Die Längenvarianten der Versteller M-404 (von vorn nach hinten):  
M-404.1PD, M-404.2PD, M-404.4PD, M-404.6PD und M-404.8PD.

## 1.5 Auspacken

Packen Sie den M-404 Präzisions-Linearversteller vorsichtig aus. Vergleichen Sie die erhaltene Lieferung mit dem Inhalt laut Vertrag und mit der Packliste.

Die folgenden Komponenten sind enthalten:

- M-404 Präzisions-Linearversteller
- C-815.38 Motorkabel für die Verbindung mit dem Motorcontroller
- Schraubensatz mit 6 M4 x 30 und 4 M6 x 12 Schrauben
- Benutzerhandbuch für M-404 in gedruckter Form (dieses Dokument)
- Nur M-404.xPD : M-500.PS Netzteil mit Kabel

Überprüfen Sie den Inhalt auf Anzeichen von Schäden. Bei Anzeichen von Beschädigungen oder fehlenden Teilen wenden Sie sich bitte sofort an PI. Bewahren Sie das komplette Verpackungsmaterial auf für den Fall, dass das Produkt zurückgeschickt werden muss.

---

## 1.6 Zubehör

Folgendes Zubehör (S. 23) kann zum M-404 Präzisions-Linearversteller bestellt werden:

- M-403.AP1: Adapterplatte zur Montage von Verstellern mit PI-Gewindenormraster auf M-404 Verstellern,
- M-403.AP2: Z-Achsen-Adapterplatte zur vertikalen Montage von M-404 Verstellern auf M-404 Verstellern,
- M-403.AP3: Universaladapterplatte zur Montage von M-404-Verstellern auf Versteller mit PI-Gewindenormraster.

Kontaktieren Sie Ihren PI Vertriebsingenieur oder schreiben Sie an [info@pi.ws](mailto:info@pi.ws), wenn Sie Zubehör benötigen.

## 2 Inbetriebnahme

### 2.1 Montage

#### HINWEIS

Falls die Senkbohrungen im Grundprofil des Verstellers durch die bewegliche Plattform verdeckt sind, muss die Plattform zuerst so bewegt werden, dass die Bohrungen erreichbar sind. Weitere Anweisungen entnehmen Sie dem Kapitel "Inbetriebnahme (S. 11)".

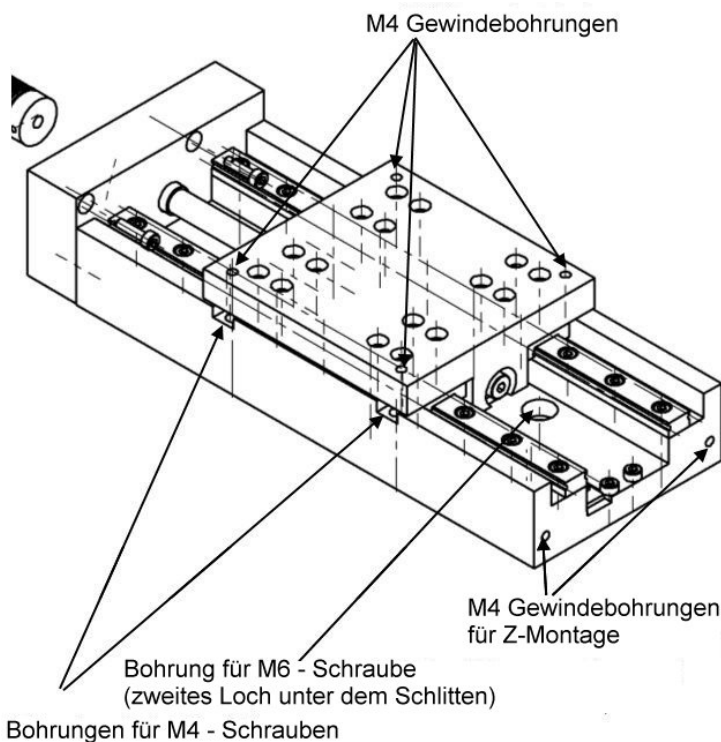


Abbildung 3: Lage der Bohrungen auf den Verstellers, identisch für alle Modelle

Um einen M-404 - Versteller auf einer Unterlage zu befestigen, verwenden Sie entweder die beiden Bohrungen für M6-Schrauben oder die 4 Senkbohrungen für M4-Schrauben im Grundkörper des Verstellers sowie die im Lieferumfang enthaltenen Schrauben. Die Anordnung der Bohrungen für die M6-Schrauben entspricht dem 25 mm-Raster von Standard-Honeycomb-Tischen (metrisch).

Den besten Zugang zu den Bohrungen für die M6-Schrauben haben Sie, wenn sich die bewegliche Plattform an der zentralen Referenzposition befindet (für das Anfahren der Referenzposition siehe das Benutzerhandbuch des Motorcontrollers).

Sie können die M-404 Versteller zu gestapelten XY- oder XYZ-Systemen aufbauen. Verwenden Sie zur Montage die mitgelieferten Schrauben M4 x 30:

- Bei einem XY-System verwenden Sie die 4 Senkbohrungen für M4-Schrauben im Grundkörper des oberen M-404 Verstellers und die 4 M4-Gewindebohrungen in der beweglichen Plattform des unteren M-404 Verstellers (siehe Abbildung oben).
- Für einen Z-Achsenaufbau wird die M-403.AP2-Z-Achsen-Adapterplatte benötigt. Befestigen Sie zuerst diese Platte an der Frontseite des Z-Achsen-Verstellers unter Verwendung der beiden M4-Gewindebohrungen im Versteller-Grundkörper (Abbildung oben). Bringen Sie anschließend die Adapterplatte an der beweglichen Plattform des unteren M-404-Verstellers an (Abbildung unten).

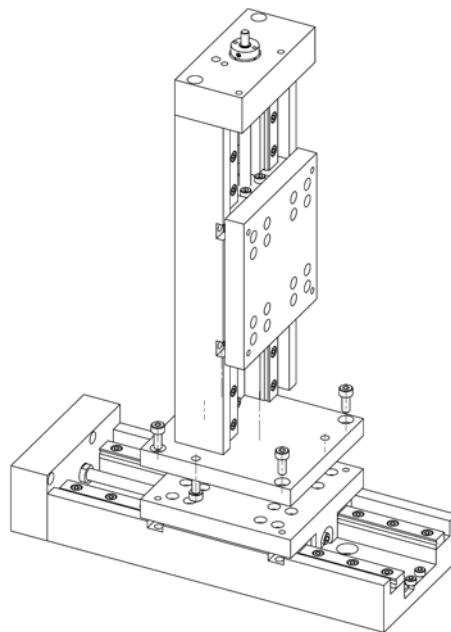


Abbildung 4: Z-Achsen-Aufbau

Um einen Versteller mit PI-Gewindenormraster auf einem M-404-Versteller zu befestigen, benötigen Sie die M-403.AP1-Adapterplatte.  
Um einen M-404-Versteller auf einem Versteller mit PI-Gewindenormraster zu befestigen, benötigen Sie die M-403.AP3-Adapterplatte.

## 2.2 Verbinden der Anschlüsse

### WARNUNG—QUETSCHGEFAHR

Platzieren Sie niemals Gegenstände oder Körperteile dort, wo sie von der bewegten Plattform oder von damit verbundenen Teilen erfasst werden könnten. Die bewegte Plattform kann sehr stark beschleunigen und große Kräfte generieren, die Verletzungen oder Sachschäden verursachen können.



### HINWEIS

Die positive Bewegungsrichtung zeigt weg von der Seite, an der der Motor montiert ist.

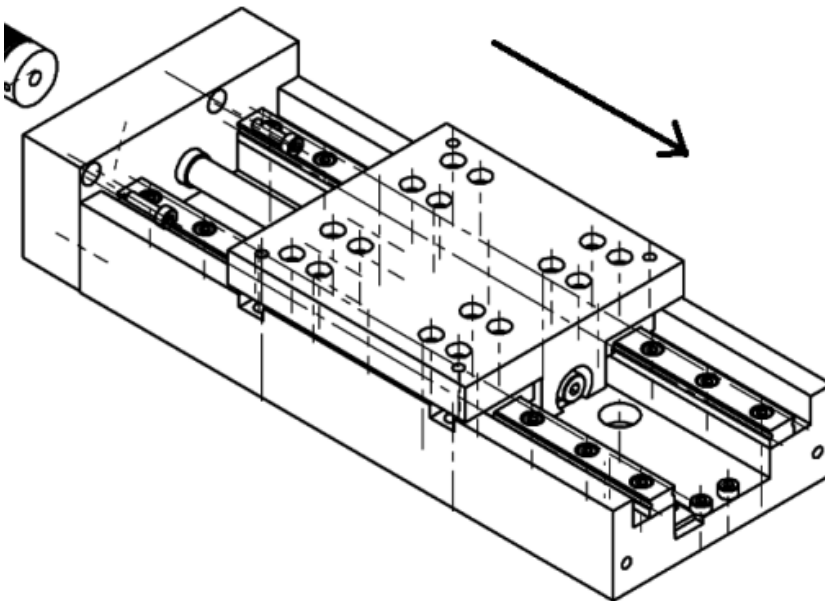


Abbildung 5: M-4xx Versteller, der Pfeil zeigt die positive Bewegungsrichtung an.

Lesen Sie zunächst die Anleitung zu Ihrem Motorcontroller. Falls Sie Versteller mit PWM (=Pulsweitenmodulation) betreiben wollen, lesen Sie bitte das Kapitel über PWM-Verstärker (S. 13) sorgfältig durch.

Gehen Sie zur Inbetriebnahme folgendermaßen vor:

- 1 Installieren/Verbinden Sie den Controller entsprechend den Anweisungen im Controllerhandbuch. Falls Sie einen PC zur Steuerung verwenden, installieren Sie bitte die Anwendersoftware auf Ihrem PC. Eine Beschreibung finden Sie im Benutzerhandbuch des Controllers oder in den entsprechenden Softwarehandbüchern.
- 2 Schließen Sie den Versteller mit dem im Lieferumfang enthaltenen Kabel (Artikelnr. C-815.38) an den Controller an. Notieren Sie sich bei Mehrachsencontrollern die Achsenzuordnung der Verbindung.
- 3 Nur für M-404 Versionen mit ActiveDrive™ (PWM): Verbinden Sie Versteller und Netzteil (M-500.PS, Weitbereich 100 bis 240 V, im Lieferumfang enthalten) und schließen Sie das Netzteil an das Stromnetz an. Schalten Sie das Netzteil ein, indem Sie den "-/o"-Schalter in "-"-Stellung bringen.
- 4 Kommandieren Sie einige Bewegungen, um die korrekte Funktion des Systems zu überprüfen.

Für bestmögliche Leistung und Systemkompatibilität empfiehlt es sich, Controller von PI zu verwenden.

Bei den meisten Controllern von PI ist im Lieferumfang eine leicht zu installierende Software mit grafischer Benutzeroberfläche enthalten, mit der Tests schnell durchführbar sind.

---

## HINWEIS

Die meisten Controller von PI verwenden eine DAT-Datei, die Informationen zu allen Standardverstellern enthält und automatisch mit der Software installiert wird. Diese Datei, pistages.dat, enthält unter anderem einen Basissatz von PID-Regelparametern für jeden Verstellertyp. Geeignete PID-Parameter finden Sie auch hier im Benutzerhandbuch.

---

## 3 Bedienung

---

### 3.1 PWM Verstärker

Die M-404-Versteller sind mit einem DC-Servomotor ausgerüstet, bei dem ein leistungsfähiger PWM-Verstärker (PWM = Pulsweitenmodulation) im Motorgehäuse integriert ist. Dieses ActiveDrive™-System hat einen ausgezeichneten Wirkungsgrad. Ein externes Netzgerät (Artikelnr. M-500.PS) für die direkte Versorgung der eingebauten Verstärker wird mitgeliefert. Dieser Aufbau ermöglicht ein hohes Drehmoment und hohe Geschwindigkeiten. Während der Motorcontroller nur die Steuersignale ausgibt, wird die Versorgungsspannung für die eingebauten Verstärker von außen zugeführt.

---

### 3.2 Endschalter

Alle M-404 Versteller sind mit berührungslosen Hall-Effekt-Endschaltern (mit TTL-Treibern) ausgestattet.

Jeder Endschalter sendet sein Signal auf einer eigens zugewiesenen Leitung zum Controller. Der Controller sorgt dann für den Abbruch der Bewegung. Führt er dies nicht rechtzeitig aus, fährt der Versteller bis an den mechanischen Anschlag.

Bei Versionen mit Schrittmotor sind die Ausgangssignale "active low", bei Versionen mit anderen Motoren sind die Ausgangssignale "active high".

---

#### VORSICHT

Ein Aufprall am Ende des Stellbereichs kann irreparable Schäden verursachen. Deaktivieren Sie die Endschalter nicht softwareseitig. Überprüfen Sie die Funktion der Endschalter bei niedrigen Geschwindigkeiten. Falls nötig, halten Sie die Bewegung an. Lassen Sie den Versteller nicht gegen die mechanische Begrenzung prallen.

---





### Endschalter-Spezifikationen:

Typ:	magnetischer (Hall-Effekt) Sensor
Versorgungsspannung	+5 V / Masse, vom Controller mittels des Motorsteckers zur Verfügung gestellt
Signalausgang:	TTL Pegel
Sink / Source capability	20 mA bei 18°C
Signal-Logik (Schrittmotoren):	"active low"; ordnungsgemäßer Betrieb des Motors: high, Endlage erreicht: low (beim Überfahren des Schalters ändert sich der Signalpegel von +5 V auf 0)
Signal-Logik (DC-Motoren):	"active high"; ordnungsgemäßer Betrieb des Motors: low, Endlage erreicht: high (beim Überfahren des Schalters ändert sich der Signalpegel von 0 auf +5 V)

## 3.3 Referenzschalter

Alle Versteller verfügen über einen magnetischen (Hall-Effekt), richtungserkennenden Referenzschalter, der ungefähr in der Mitte des Stellbereichs angebracht ist. Dieser Sensor sendet ein TTL-Signal, das anzeigt, ob sich der Versteller auf der positiven oder negativen Seite eines bestimmten Punktes befindet. Sowohl die ansteigende als auch die fallende Flanke des Signals können als Referenz dienen (Genauigkeit ca. 0,5 µm, abhängig vom Controller). Die Differenz zwischen den Referenzierungspunkten beträgt circa 0,2 bis 0,4 mm, wenn sie aus positiver oder negativer Richtung angefahren werden. Die Befehle, die das Referenzsignal verwenden, sind im Benutzerhandbuch des Controllers und/oder in den entsprechenden Softwarehandbüchern beschrieben.

## 3.4 Positionsmessung: Rotationsencoder

Die Modelle M-404.xDG und M-404.xPD besitzen einen DC-Motor mit einem hochauflösenden Rotationsencoder. Dieser liefert bei jeder Positionsänderung eine bestimmte Anzahl von Signalen. Zur relativen Positionsbestimmung zählt der Controller die Encodersignale, die sog. Impulse. Um die absolute Position zu messen, muss der Versteller zu einem End- oder Referenzschalter gefahren werden. Bei den meisten Controllern ist dieser Vorgang, das sog. Referenzieren, automatisiert.

---

## 3.5 Motorcontroller

Die M-404 Versteller können mit denselben Controllern betrieben werden, die auch für andere Versteller von PI geeignet sind.

DC-Motorcontroller von PI können sowohl analoge als auch ActiveDrive™ (PWM) Motorversionen ansteuern. Der erforderliche Betriebsmodus wird automatisch gesetzt - je nach Controllermodell entweder direkt beim Anschalten des Controllers oder sobald der Benutzer den angeschlossenen Verstellertyp in der Steuersoftware auswählt.

Eine Auswahl passender Controller finden Sie in diesem Handbuch.

---

## 3.6 PC

Die meisten Controller von PI werden wiederum über einen (kundenseitigen) PC gesteuert.

Der Controller wird dabei entweder direkt im PC installiert (wie z.B. die C-843-Karte) oder über eine Schnittstelle mit ihm verbunden. Einzelheiten finden Sie im Benutzerhandbuch des Controllers.

Für die PC-basierte Systemsteuerung stellt PI Software und Treiber zur Verfügung. Üblich sind ein Steuerprogramm mit grafischer Benutzeroberfläche für Tests und erste Inbetriebnahme sowie zusätzlich Programmbibliotheken (DLL, COM-Server) und/oder LabVIEW-Treiber für Benutzer, die ihre eigene Software verwenden wollen. Falls der Controller aus einer PC-ISA- oder PCI-Karte besteht, müssen auch noch Hardwaretreiber installiert werden. Nähere Angaben dazu finden Sie im Benutzerhandbuch des Controllers und in den Softwarehandbüchern.

## 4 **Wartung**

In einer sauberen Betriebsumgebung ist keine Wartung erforderlich. Falls die Versteller in einem sehr staubigen Bereich betrieben werden soll (nicht empfehlenswert), sollten die Spindel und die Führungsschienen gelegentlich gesäubert und neu geschmiert werden. Das Zeitintervall hängt vom Grad der Umgebungsverschmutzung ab, und schwankt zwischen 100 und 800 Betriebsstunden.

# 5 Behebung von Störungen

---

## 5.1 Fehlersuche

Der Versteller bewegt sich nicht.

Die Kabel sind nicht korrekt angeschlossen oder defekt:

- Überprüfen Sie die Verbindungskabel.

Nur Versteller mit ActiveDrive™:

Überprüfen Sie den Anschluss des Netzteils:

- Stellen Sie sicher, dass das mitgelieferte Netzteil MS-500.PS angeschlossen und eingeschaltet ist.

Versteller oder Verstellerkabel sind defekt:

- Ersetzen Sie den Versteller durch einen funktionierenden Versteller gleichen Typs, und testen Sie diese neue Controller - Versteller - Kombination (bei Verstellern eines anderen Typs kann es aufgrund ungeeigneter Parametereinstellungen im Controller zu Fehlfunktionen kommen).

Ungewöhnlich hohe Reibung zwischen Spindel und Mutter:

- Reinigen Sie die Spindel und bringen Sie neues Schmiermittel auf.

Falscher Befehl oder falsche Syntax:

- Überprüfen Sie den Fehlercode (mit ERR? im PI - GCS - Befehlssatz; siehe Controller- und Softwarehandbücher für die Fehlercode-Erläuterungen).

Der Versteller ist nicht referenziert:

- Im GCS Befehlssatz werden Bewegungskommandos für den geregelten Betrieb nicht ausgeführt, solange die Achse nicht referenziert ist (ERR? ergibt die Rückmeldung "5", siehe Controller- und Softwarehandbücher). Referenzieren Sie die Achse wie in Controller- und Softwarehandbüchern beschrieben.

Falsche Achse kommandiert:

- Überprüfen Sie, ob die kommandierte Achse zum gewünschten Versteller gehört.

Falsche Konfiguration:

- Überprüfen Sie die Parametereinstellungen des Controllers (SPA? im GCS Befehlssatz, siehe Controller- und Softwarehandbuch)

Der Versteller bewegt sich, hält aber nach kurzem Lauf an.

Ungewöhnlich hohe Reibung zwischen Spindel und Mutter:

- Reinigen Sie die Spindel und bringen Sie neues Schmiermittel auf.

Der Versteller erreicht die angegebene Position nicht mit der erwarteten Genauigkeit.

Die Bewegungsparameter sind nicht optimal eingestellt:

- Passen Sie die Bewegungsparameter entsprechend der Angaben in diesem Handbuch an.

Der Versteller bewegt sich ruckartig; kein gleichmäßiger Lauf.

Die Bewegungsparameter sind nicht optimal eingestellt:

- Passen Sie die Bewegungsparameter entsprechend der Angaben in diesem Handbuch an.

Der Versteller hat nicht rechtzeitig angehalten und ist bis zum Anschlag gefahren.

Der Controller hat die Bewegung nicht rechtzeitig unterbrochen:

- Geschwindigkeit zu hoch. Lesen Sie dazu auch das Kapitel "Endschalter" (S. 13).

- Schalten Sie den Motor aus. Falls möglich, können Sie den Versteller manuell vom Ende wegbewegen.
- Das Spindelende ist mit einer Innensechskantbohrung versehen, so dass die Spindel mit einem entsprechenden Schraubenschlüssel manuell bewegt werden kann.

---

## 5.2 Kundendienst

Noch Probleme? Wenden Sie sich an Ihre PI Vertretung oder schreiben Sie an [info@pi.ws](mailto:info@pi.ws); bitte mit folgenden Systeminformationen:

- Gerätecodes und Seriennummern von allen Produkten im System
- Aktuelle Firmware des Controllers (sofern vorhanden)
- Softwareversion des Treibers oder Anwendersoftware (sofern vorhanden)
- Anwenderbetriebssystem (sofern vorhanden)

## 6 Technische Daten

### 6.1 Spezifikationen

Modelle	PD·(ActiveDrive™)·Versionen M-404.1PD/M-404.2PD M-404.4PD/M-404.6PD M-404.8PD	DG (DC-Motor mit Getriebe) Versionen M-404.1DG/M-404.2DG M-404.4DG/M-404.6DG M-404.8DG	2S (Schrittmotor) Versionen M-404.12S/M-404.22S M-404.42S/M-404.62S M-404.82S	Einheit	Toleranz
Aktive Achsen	x	x	x		
Bewegung und Positionieren					
Stellweg	25 / 50 100 / 150 200	25 / 50 100 / 150 200	25 / 50 100 / 150 200	mm	
Integrierter Sensor	Rotationsencoder	Rotationsencoder	—		
Sensorauflösung	4000	2000	—	Impulse/U	
Rechnerische Auflösung	0,25	0,012	0,16	µm	typ.
Kleinste Schrittweite	0,25	0,1	0,2	µm	typ.
Umkehrspiel	0,5	2	2	µm	typ.
Unidirektionale Wiederholbarkeit	0,5	1	1	µm	typ.
Kippen	75	75	75	µrad	typ. über 100 mm
Gieren	75	75	75	µrad	typ. über 100 mm
Höchstgeschwindigkeit	50	1,5	3	mm/s	
Referenzschalter Wiederholgenauigkeit	1	1	1	µm	typ.

Mechanische Eigenschaften					
Spindelsteigung	1	1	1	mm/U	
Getriebeuntersetzung	—	42,92063:1 / 2704:63	—		
Motorauflösung	—	—	6400*	Schritte/U	
Steifigkeit in Stellrichtung	3500	3500	3500	N/mm	± 20%
Belastbarkeit**	200	200	200	N	max.
Druck-/Zugkraft	50	50	50	N	max.
Querkraft	100	100	100	N	max.
Antriebseigenschaften					
Antriebstyp	DC-Motor, ActiveDrive™	DC-Getriebemotor	2-Phasen-Schrittmotor*		
Betriebsspannung	24 (PWM)	0-12 (differenziell; Polung bestimmt die Richtung)	24	V	
Motorleistung	26	2,5	4,8	W	nominal
Anschlüsse und Umgebung					
Betriebstemperaturbereich	-20 bis +65	-20 bis +65	-20 bis +65	°C	
Material	Al (eloxiert)	Al (eloxiert)	Al (eloxiert)		
Masse	1,8 / 1,9 2,2 / 2,3 2,6	1,8 / 1,9 2,2 / 2,3 2,6	1,8 / 1,9 2,2 / 2,3 2,6	kg	± 5%
Kabellänge	3	3	3	m	± 10 mm
Stecker	Sub-D 15 (m)	Sub-D 15 (m)	Sub-D 15 (m)		
Empfohlene Controller / Treiber	C-862 Einachsig C-843 PCI-Karte, bis 4 Achsen	C-862 Einachsig C-843 PCI-Karte, bis 4 Achsen	C-663 Einachsig		

\* 2-Phasen Schrittmotor, 24 V Chopper-Spannung, max 0,8 A/Phase; 400 Vollschritte/U, Motorauflösung mit Schrittmotorsteuerung C-663

\*\*Belastbarkeit: Max. mögliche Normbelastbarkeit, mittige, senkrechte Last (Versteller horizontal)



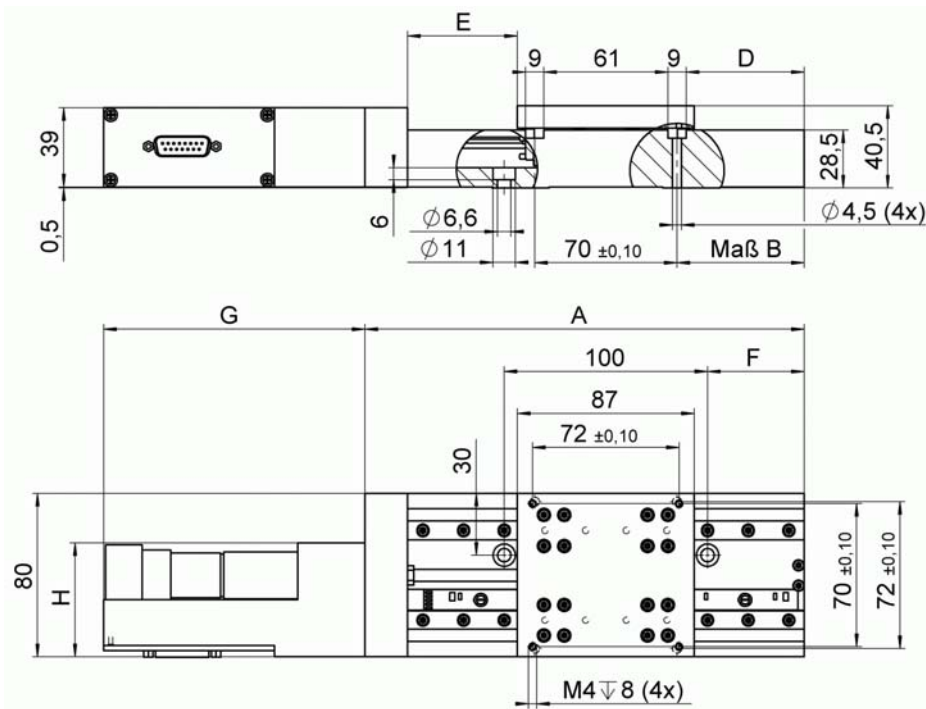
## 6.2 Stellbereiche und Umrechnungsfaktoren

	Stellweg [mm]	Stellweg [Impulse]	Umrechnungsfaktor
M-404.1PD	25	100.000	4 Impulse/ $\mu\text{m}$
M-404.2PD	50	200.000	
M-404.4PD	100	400.000	
M-404.6PD	150	600.000	
M-404.8PD	200	800.000	
M-404.1DG	25	2.146.031	85,84126 Impulse/ $\mu\text{m}$
M-404.2DG	50	4.292.063	
M-404.4DG	100	8.584.126	
M-404.6DG	150	12.876.189	
M-404.8DG	200	17.168.252	

### 6.3 Abmessungen

Abmessungen in mm.

#### 6.3.1 M-404.xxx



	M-404.1xx	M-404.2xx	M-404.4xx	M-404.6xx	M-404.8xx
A	141	166	216	266	316
B	25	37,5	62,5	87,5	112,5
D	20,5	33	58	83	108
E	16,5 (±12,5)	29 (±25)	54 (±50)	79 (±75)	104 (±100)
F	10	22,5	47,5	72,5	97,5

	M-404.xPD	M-404.xDG	M-404.x2S
G	114	128,5	105,5
H	59,5	56	59,5

Abbildung 6: M-404 Versionen, Abmessungen

### 6.3.2 Adapterplatten

M-403.AP1

Adapterplatte zur Montage von Verstellern mit PI-Gewindenormraster auf M-404 Verstellern

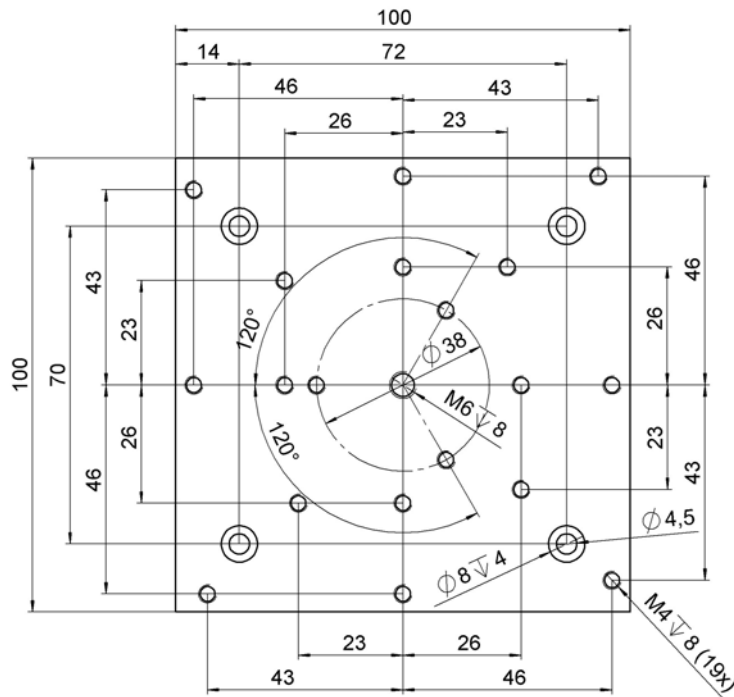


Abbildung 7: M-403.AP1 Adapterplatte mit PI Standardlochung

M-403.AP2

Z-Achsen-Adapterplatte zur vertikalen Montage von M-404 Verstellern auf M-404 Verstellern

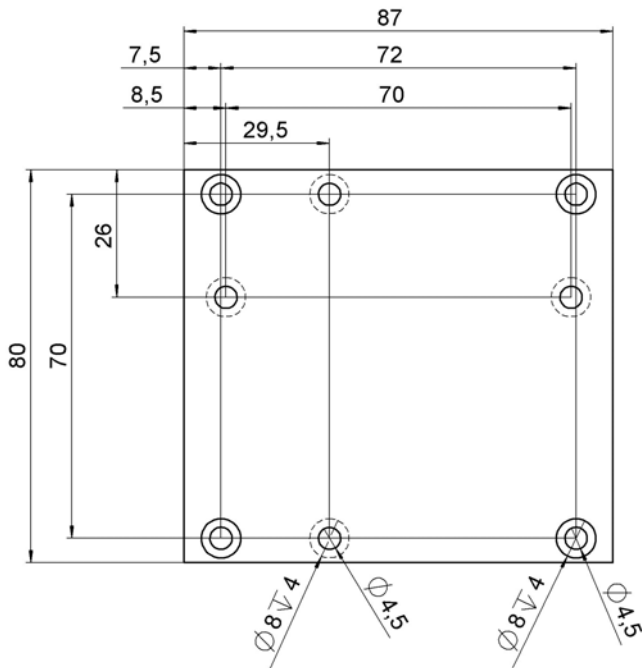


Abbildung 8: M-403.AP2 Z-Achsen Adapterplatte

M-403.AP3

Universaladapterplatte zur Montage von M-404-Verstellern auf Versteller mit PI-Gewindenormraster

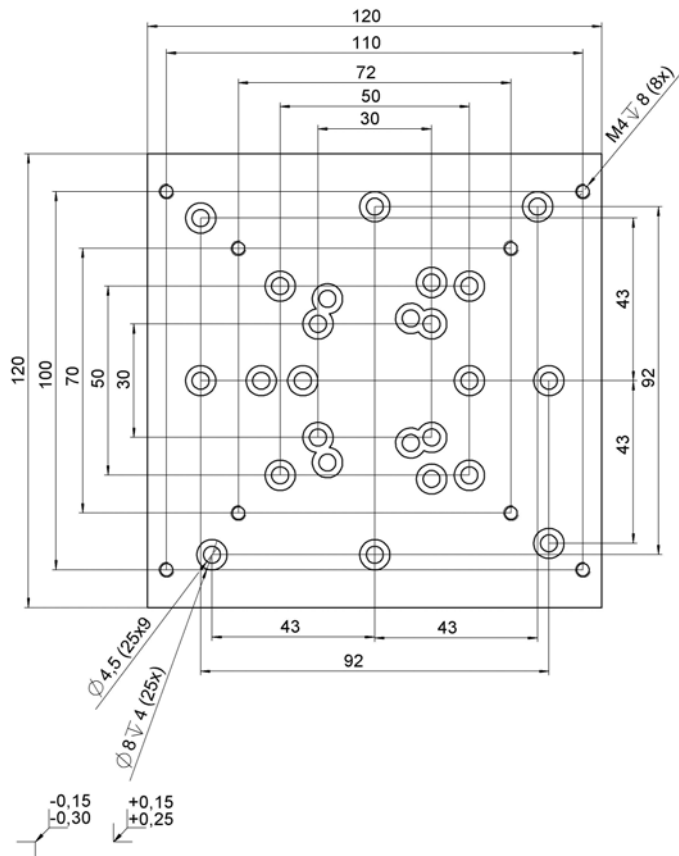


Abbildung 9: Universaladapterplatte

## 6.4 Pinbelegung

### 6.4.1 Analoge DC-Motoren

Stecker an der Positioniereinheit: D-Sub15m

Pin#	Signal	Richtung	Funktion
T1	n.a.		nicht angeschlossen
9	MOT (-)	Input	Motorzuleitung (-)
2	MOT (+)	Input	Motorzuleitung (+)
10	PGND	Input	Masse (power)
3	n.a.		nicht angeschlossen
11	n.a.		nicht angeschlossen
4	+5V	Input	+5 V für Encoder und digitale Signale
12	NLIM	Output	Negative Endlage ("active high"), TTL
5	PLIM	Output	Positive Endlage ("active high"), TTL
13	REFS	Output	Referenzposition, TTL
6	GND		Masse (digital)
14	A (+)	Output	Enkodersignal A, TTL
7	A (-)	Output	Enkodersignal A (invertiert), TTL
15	B (+)	Output	Enkodersignal B, TTL
8	B (-)	Output	Enkodersignal B (invertiert), TTL

### 6.4.2 DC-Motor mit ActiveDrive™ (PWM)

Stecker an der Positioniereinheit: D-Sub15m

Pin#	Signal	Richtung	Funktion
T1	ENABLE	Input	Freigabesignal für PWM-Verstärker und Bremse, (+5V bis +12V)
9	n.a.		nicht angeschlossen
2	n.a.		nicht angeschlossen
10	PGND	Input	Masse (power)
3	MAGN	Input	PWM-Ansteuerung, Puls-Pause-Verhältnis
11	SIGN	Input	PWM-Ansteuerung, Polung
4	+5V	Input	+5 V für Encoder und digitale Signale
12	NLIM	Output	Negative Endlage ("active high"), TTL
5	PLIM	Output	Positive Endlage ("active high"), TTL
13	REFS	Output	Referenzposition, TTL
6	GND		Masse (digital)
14	A(+)	Output	Enkodersignal A, TTL
7	A(-)	Output	Enkodersignal A (invertiert), TTL
15	B(+)	Output	Enkodersignal B, TTL
8	B(-)	Output	Enkodersignal B (invertiert), TTL

### 6.4.3 2-Phasen Schrittmotor

Stecker an der Positioniereinheit: D-Sub15m

Pin #	Signal	Richtung	Funktion
T1	Phase 1a	Input	Motorwicklung 1a
9	Phase 1b	Input	Motorwicklung 1b
2	Phase 2a	Input	Motorwicklung 2a
10	Phase 2b	Input	Motorwicklung 2b
3	n.a.		nicht angeschlossen
11	n.a.		nicht angeschlossen
4	n.a.		nicht angeschlossen
12	n.a.		nicht angeschlossen
5	n.a.		nicht angeschlossen
13	n.a.		nicht angeschlossen
6	+5V	Input	+5V Versorgung
14	PLIM	Output	Positive Endlage ("active low"), TTL
7	GND		Masse (Netzspannung)
15	REFS	Output	Referenzsignal, TTL
8	NLIM	Output	Negative Endlage ("active low"), TTL

## 7 Appendix

### 7.1 Verwandte Produkte

Die Verstellerserien M-403/M-413 bieten besonders wirtschaftliche Systemlösungen. Stellbereiche von 25 bis 300 mm und eine Auswahl von drei verschiedenen Motoroptionen (Schrittmotoren, DC-Getriebemotoren und ActiveDrive™-DC-Motoren) erlauben eine sehr gute Abstimmung auf die jeweiligen Anforderungen.

Höhere Anforderungen erfüllen die Modelle der M-404/M-414 - Versteller. Abmessungen und Stellbereiche stimmen mit denen der Serien M-403/M-413 überein, die Leistungsmerkmale sind aber durch Verwendung von hochpräzisen Einzelkomponenten nochmals verbessert:

- Genaueres Führungssystem durch zusätzliches Polieren der Führungslager,
- spielarmen DC-Getriebemotor,
- höhere Geschwindigkeiten und längere Lebensdauer wegen der geringeren Reibung der Kugelumlaufspindel,
- verbesserte mechanische Stabilität durch 2 polierte Montagebänder (dadurch weniger Kontaktfläche zum Untergrund).

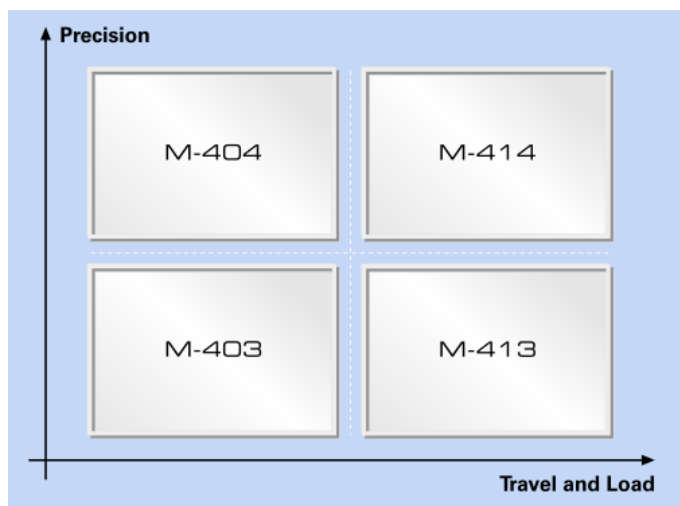


Abbildung 10: Das Produktportfolio für M-403 bis M-414. Die Modelle M-403/M-413 bieten besonders kostengünstige Mikropositionierlösungen.



Die kleineren M-403 - und M-404 - Versteller sind 80 mm breit und haben Stellbereiche von 25, 50, 100, 150 und 200 mm.

Die Hochlastversteller M-413 und M-414 sind 120 mm breit und haben Stellbereiche von 100, 200 und 300 mm.

## 7.2 Motorcontroller

Jeder motorisierte Versteller im System muss an einen Motorcontroller angeschlossen werden. Der Controller ist entweder für eigenständigen Betrieb vorprogrammiert oder über ein Netzwerk mit einem PC verbunden oder direkt im PC installiert: d.h. Inbetriebnahme und Betrieb des Controllers werden über die Software gesteuert.

### 7.2.1 Schrittmotorsteuerung

Der M-404.x2S (Schrittmotorversion) kann mit C-663 Mercury™ Step Schrittmotorcontrollern betrieben werden. Schrittmotoren von PI werden im "open-loop"-Modus betrieben.

Antriebstyp	Schrittmotor
Controller	C-663 Mercury™ Step
Achsen pro Controller	1
PC Schnittstelle	RS-232 oder Daisy-Chain
Mehrere Controller am selben PC	ja, am selben Anschluss

### 7.2.2 DC-Motorcontroller

M-404 Versionen mit DC-Motoren können sowohl mit der C-843 Motorcontrollerkarte oder mit dem C-862 Mercury™ Controller betrieben werden.

Antriebstyp	DC-Motor	
Controller	C-862 Mercury™	C-843 Motorcontrollerkarte
Achsen pro Controller	1	2 oder 4
PC Schnittstelle	RS-232 oder Daisy-Chain	Intern (PCI Bus)
Mehrere Controller am selben PC	ja, am selben Anschluss	ja, verschiedene Steckplätze

---

## HINWEIS

Die meisten Controller von PI verwenden eine DAT-Datei, die Informationen zu allen Standardverstellern enthält und automatisch mit der Software installiert wird. Diese Datei, `pistages.dat`, enthält unter anderem einen Basissatz von PID-Regelparametern für jeden Verstellertyp. Geeignete PID-Parameter finden Sie auch hier im Benutzerhandbuch.

---

### Parameter für den C-862 Mercury™ -DC-Motorcontroller

Der C-862 Mercury™-Controller ist ein kompakter, handtellergroßer Einachsencontroller. Die C-862 können in einem Daisy-Chain-Netzwerk eingesetzt werden, und ein Mehrachsensystem lässt sich dann über eine einzige RS-232 Schnittstelle des PCs steuern.

Im Betriebsprogramm des C-862 Mercury™, das zur Verwendung unter Windows vorgesehen ist, kann man den entsprechenden Versteller zuweisen. Der korrekte Betriebsmodus (analog oder PWM) ist automatisch gesetzt und muss nicht speziell aktiviert werden.

### Geeignete Parameter für M-404.xDG

Parameter	Empfohlener Wert	Mindestwert	Höchstwert
p-Term	250	40	450
i-Term	35	0	150
d-Term	200	0	400
i-Grenze	2.000	0	2.000
Geschwindigkeit [Impulse/s]	112.000	0	129.000
Geschwindigkeit [mm/s]	1,3	0	1,5
Beschleunigung [cts/s <sup>2</sup> ]	1.000.000	5.600	2.000.000
Beschleunigung [mm/s <sup>2</sup> ]	12	0,065	24

## Geeignete Parameter für M-404.xPD

Parameter	Empfohlener Wert	Mindestwert	Höchstwert
p-Term	220	40	400
i-Term	40	0	150
d-Term	200	0	400
i-Grenze	2.000	0	2.000
Geschwindigkeit ·[Impulse/s]	140.000	0	200.000
Geschwindigkeit* [mm/s]	35	0	50
Beschleunigung [cts/s <sup>2</sup> ]	800.000	5.000	1.600.000
Beschleunigung [mm/s <sup>2</sup> ]	200	1,25	400

## 8 Glossar

### *Bidirektionale Wiederholbarkeit*

Die Genauigkeit, mit der jede Position innerhalb des Stellbereiches nach einer beliebigen Positionsänderung erneut angefahren werden kann. Dabei spielt die Richtung der Positionsänderung keine Rolle. Effekte, wie z.B. Hysterese und Umkehrspiel wirken sich direkt auf die bidirektionale Wiederholbarkeit aus. Siehe auch "unidirektionale Wiederholbarkeit (S. 35)".

### *DC-Motor (Servomotor)*

DC-Motoren sind Gleichstrommotoren, die in der Positionierung meist im geschlossenen Regelkreis eingesetzt werden. Vorteile von DC-Motoren sind sehr gute dynamische Eigenschaften, ein weiter Regelbereich zwischen minimaler und maximaler Geschwindigkeit und hohes Drehmoment bei geringen Drehzahlen. Ein leistungsfähiger Servocontroller mit PID-Regler (Proportional, Integral, Differenzial) bildet dabei die Voraussetzung für gute Positioniereigenschaften.

### *DC-Motoren mit ActiveDrive™*

DC-Motorantriebe haben verschiedene Vorteile wie z.B. gute dynamische Eigenschaften mit einem weiten Regelbereich, hohes Drehmoment bei geringen Drehzahlen, geringe Wärmezeugung und Vibrationsarmut. Die Kosten für einen leistungsfähigen Verstärker sind jedoch üblicherweise höher als bei Schrittmotoren.

Das ActiveDrive™ System reduziert diesen Aufwand erheblich, indem ein im PWM-Modus (Pulsweitenmodulation) getriebener Servoverstärker mit im Motorgehäuse integriert ist. Dieses Konzept hat viele Vorteile:

- Höherer Wirkungsgrad durch Ausschaltung von Leistungsverlusten zwischen Verstärker und Motor
- Geringere Kosten, kompakterer Aufbau und höhere Zuverlässigkeit, weil kein extern verkabelter Verstärker benötigt wird
- Vermeidung von Störstrahlung, weil Verstärker und Motor zusammen in einem geschirmten Gehäuse montiert sind

Zur Positionserfassung werden optische Linear- und Rotationsencoder eingesetzt.

### ***Kleinste Schrittweite***

Die kleinste Bewegung, die wiederholbar durchgeführt werden kann, wird kleinste Schrittweite genannt und muss durch Messungen ermittelt werden. Sie unterscheidet sich meist stark von der "rechnerischen Auflösung", die numerisch wesentlich kleiner ausfallen kann. Wiederholbare Bewegungen im Nanometer- oder Subnanometerbereich können mit Piezostelltechnik und reibungsfreien Flexureführungen durchgeführt werden. Weitere Informationen dazu finden Sie im Kapitel "Piezo-Nanopositioniersysteme" und "Piezoaktoren".

### ***Maximale Druck-/Zugkraft***

Maximal aufgebrauchte Kraft (aktiv und passiv) in Bewegungsrichtung, bei mittlerer Belastung. Einige Versteller bringen evtl. höhere Kräfte auf, bei reduzierter Betriebsdauer.

### ***Pulsweitenmodulation (PWM)***

Der PWM - Modus ist ein hocheffizienter Verstärkerbetrieb, bei dem nicht die Amplitude des Ausgangssignales geregelt wird, sondern die Einschaltdauer.

### ***Rechnerische Auflösung***

Die theoretisch kleinste Bewegung, die ein Positioniersystem durchführen kann, wird rechnerische Auflösung genannt. Die rechnerische Auflösung wird durch Ermittlung von Werten wie z.B. Spindelsteigung, Getriebeuntersetzung, Auflösung des Motors bzw Encoders etc ermittelt. Dieser Wert darf nicht mit der kleinsten Schrittweite verwechselt werden. Bei Systemen mit großen Getriebeuntersetzungen oder Motoren mit Mikroschrittbetrieb kann die rechnerische Auflösung oft Werte im Subnanometerbereich annehmen. In der Praxis werden Werte unter 0,1 µm schon durch die Reibung der Führungen (außer z.B. Luftlager und Flexures) verhindert.

### ***Schrittmotor***

Ein Schrittmotor ist ein Elektromotor, der diskrete Winkelstellungen einnehmen kann. Dazu ist kein geschlossener Regelkreis notwendig. Schrittmotoren bieten im Vergleich zu geregelten DC-Motoren gleicher Größe weniger gute dynamische Eigenschaften und erzeugen mehr Wärme,

besonders im statischen Betrieb. Vorteile von Schrittmotoren liegen in der hohen Lebensdauer und im geringen Steuerungsaufwand. 2- und 4-Phasenmotoren sind am weitesten verbreitet und sehr kostengünstig; 3- und 5-Phasenmotoren bieten bessere Eigenschaften wie z.B. Dynamik, Drehmoment, Steifigkeit, Auflösung, Laufruhe, sind aber aufwändiger in der Herstellung.

### *Umkehrspiel / Umkehrlose*

Der Positionierfehler, der bei einer Richtungsänderung auftritt, wird Umkehrspiel oder Umkehrlose genannt. Er wird durch Spiel im Antriebsstrang, z.B. in Lagern oder Getrieben und durch Reibung der Führungen verursacht. Im Gegensatz zur Hysterese kann Umkehrspiel in positionsgeregelten Systemen zur Instabilität führen, da es für eine Totzeit im Regelkreis sorgt. Einige Motorcontroller verfügen über eine automatische Umkehrspielkompensation, die bei jeder Richtungsumkehr den geschätzten Wert des Spiels zur Positionsvorgabe addiert. Leider funktioniert dieser Trick in der Praxis kaum, weil das Spiel keine Konstante ist, sondern von Temperatur, Beschleunigung Belastung, Spindelposition, Stellrichtung, Abnutzung usw. abhängt.

### *Unidirektionale Wiederholbarkeit*

Die Genauigkeit, mit der jede Position innerhalb des Positionierbereichs nach einer beliebigen Positionsänderung aus der gleichen Richtung wieder angefahren werden kann. Weil Hysterese und Umkehrspiel nur einen geringen Einfluss auf die unidirektionale Wiederholbarkeit haben, ist dieser Wert meist deutlich besser als die "Bidirektionale Wiederholbarkeit (S. 33)".





# 9 Index

## 2

2-Phasen Schrittmotor • 7

## A

Abmessungen • 6  
Adapterplatten • 2, 7  
Analoge DC-Motoren • 7  
Appendix • 8  
Auspacken • 2

## B

Bedienung • 2  
Behebung von Störungen • 2  
Bestimmungsgemäße Verwendung • i  
Bidirektionale Wiederholbarkeit • 9

## D

DC-Motor (Servomotor) • 9  
DC-Motor mit ActiveDrive™ (PWM) • 7  
DC-Motorcontroller • 8  
DC-Motoren mit ActiveDrive™ • 9

## E

Einleitung • i  
Endschalter • 2

## F

Fehlersuche • 2

## I

Inbetriebnahme • 2

## K

Kleinste Schrittweite • 9  
Kundendienst • 2

## M

M-404.xxx • 6  
Maximale Druck-/Zugkraft • 9  
Modellübersicht • i

Montage • 2  
Motorcontroller • 2, 8

## P

PC • 2  
Pinbelegung • 7  
Positionsmessung  
    Rotationsencoder • 2  
Produktbeschreibung • i  
Pulsweitenmodulation (PWM) • 9  
PWM Verstärker • 2

## R

Rechnerische Auflösung • 9  
Referenzschalter • 2

## S

Schrittmotor • 9  
Schrittmotorsteuerung • 8  
Sicherheitshinweise • i  
Spezifikationen • 2  
Stellbereiche und Umrechnungsfaktoren  
    • 4

## T

Technische Daten • 2

## U

Umkehrspiel / Umkehrlose • 9  
Unidirektionale Wiederholbarkeit • 9

## V

Verbinden der Anschlüsse • 2  
Verwandte Produkte • 8

## W

Wartung • 2

## Z

Zubehör • 2