

MP142D N-111 NEXLINE® Linearaktor Benutzerhandbuch

Version: 1.0.3

Datum: 22.1.2019



Dieses Dokument beschreibt die folgenden Produkte:

- **N-111.201**
NEXLINE® OEM-Piezoschreitaktor, 10 mm, 50 N
- **N-111.2A1**
NEXLINE® OEM-Piezoschreitaktor, 10 mm,
50 N, Linearencoder, 5 nm Auflösung



Die folgenden aufgeführten Firmennamen oder Marken sind eingetragene Warenzeichen der Physik Instrumente (PI) GmbH & Co. KG:

PI®, NanoCube®, PICMA®, PIFOC®, PILine®, NEXLINE®, PiezoWalk®, PicoCube®, PiezoMove®, PIMikroMove®, NEXACT®, Picoactuator®, Plnano®, NEXSHIFT®, PITOUCH®, PIMag®, PIHera, Q-Motion®

Die in diesem Dokument beschriebenen Produkte fallen zumindest teilweise unter den Schutz der folgenden Patente:

Deutsches Patent Nr. 10148267B4

US-Patent Nr. 6,800,984B2

Europäisches Patent Nr. 1267478B1

© 2019 Physik Instrumente (PI) GmbH & Co. KG, Karlsruhe, Deutschland. Die Texte, Bilder und Zeichnungen dieses Handbuchs sind urheberrechtlich geschützt. Physik Instrumente (PI) GmbH & Co. KG behält insoweit sämtliche Rechte vor. Die Verwendung dieser Texte, Bilder und Zeichnungen ist nur auszugsweise und nur unter Angabe der Quelle erlaubt.

Originalbetriebsanleitung

Erstdruck: 22.1.2019

Dokumentnummer: MP142D, MMA, KSch, Version 1.0.3

Änderungen vorbehalten. Dieses Handbuch verliert seine Gültigkeit mit Erscheinen einer neuen Revision. Die jeweils aktuelle Revision ist auf unserer Website zum Herunterladen (S. 2) verfügbar.

Inhalt

1	Über dieses Dokument	1
1.1	Ziel und Zielgruppe dieses Benutzerhandbuchs.....	1
1.2	Symbole und Kennzeichnungen	1
1.3	Abbildungen	2
1.4	Mitgeltende Dokumente	2
1.5	Handbücher herunterladen.....	2
2	Sicherheit	5
2.1	Bestimmungsgemäße Verwendung	5
2.2	Allgemeine Sicherheitshinweise.....	5
2.3	Organisatorische Maßnahmen.....	7
3	Produktbeschreibung	9
3.1	Merkmale und Anwendungsbereich	9
3.2	Modellübersicht	10
3.3	Produktansicht	11
3.3.1	Überblick.....	11
3.3.2	Detailbezeichnungen	11
3.3.3	Produktbeschriftung.....	12
3.4	Lieferumfang	12
3.5	Geeignete Controller	13
3.6	Nur N-111.2A1: Technische Ausstattung für geregelten Betrieb.....	13
3.6.1	Linearencoder (Sensor).....	13
3.6.2	Referenzschalter	13
4	Auspacken	15
5	Installation	17
5.1	Geeignete Einbauumgebung bereitstellen.....	17
5.2	N-111 befestigen	22
5.3	N-111 an Schutzleiter anschließen	23
5.4	Last am N-111 befestigen.....	25
5.5	N-111 an Controller anschließen.....	27
6	Inbetriebnahme und Betrieb	29
6.1	Allgemeine Hinweise zu Inbetriebnahme und Betrieb.....	29
6.2	N-111 betreiben	31

6.3	N-111 entladen.....	31
7	Wartung	33
7.1	Allgemeine Hinweise zur Wartung.....	33
7.2	N-111 reinigen.....	33
8	Störungsbehebung	35
9	Kundendienst	37
10	Technische Daten	39
10.1	Spezifikationen	39
10.1.1	Datentabelle	39
10.1.2	Umgebungsbedingungen und Klassifizierungen	40
10.2	Bemessungsdaten	41
10.3	Mechanische Belastbarkeit	41
10.4	Abmessungen	44
10.4.1	N-111.201	44
10.4.2	N-111.2A1.....	45
10.5	Pinbelegung.....	46
10.5.1	N-111.201	46
10.5.2	N-111.2A1.....	47
11	Altgerät entsorgen	49
12	EU-Konformitätserklärung	51

1 Über dieses Dokument

In diesem Kapitel

Ziel und Zielgruppe dieses Benutzerhandbuchs	1
Symbole und Kennzeichnungen.....	1
Abbildungen.....	2
Mitgeltende Dokumente	2
Handbücher herunterladen	2

1.1 Ziel und Zielgruppe dieses Benutzerhandbuchs

Dieses Benutzerhandbuch enthält die erforderlichen Informationen für die bestimmungsgemäße Verwendung des N-111.

Grundsätzliches Wissen zu geregelten Systemen, zu Konzepten der Bewegungssteuerung und zu geeigneten Sicherheitsmaßnahmen wird vorausgesetzt.

Die aktuellen Versionen der Benutzerhandbücher stehen auf unserer Website zum Herunterladen (S. 2) bereit.

1.2 Symbole und Kennzeichnungen

In diesem Benutzerhandbuch werden folgende Symbole und Kennzeichnungen verwendet:

VORSICHT



Gefährliche Situation

Bei Nichtbeachtung drohen leichte Verletzungen.



- Maßnahmen, um die Gefahr zu vermeiden.

HINWEIS





Gefährliche Situation

Bei Nichtbeachtung drohen Sachschäden.

- Maßnahmen, um die Gefahr zu vermeiden.

INFORMATION

Informationen zur leichteren Handhabung, Tricks, Tipps, etc.

Symbol/ Kennzeichnung	Bedeutung
1. 2. ➤	Handlung mit mehreren Schritten, deren Reihenfolge eingehalten werden muss
➤	Handlung mit einem Schritt oder mehreren Schritten, deren Reihenfolge nicht relevant ist
▪	Aufzählung
S. 5	Querverweis auf Seite 5
RS-232	Bedienelement-Beschriftung auf dem Produkt (Beispiel: Buchse der RS-232 Schnittstelle)
 	Auf dem Produkt angebrachte Warnzeichen, die auf ausführliche Informationen in diesem Handbuch verweisen.

1.3 Abbildungen

Zugunsten eines besseren Verständnisses können Farbgebung, Größenverhältnisse und Detaillierungsgrad in Illustrationen von den tatsächlichen Gegebenheiten abweichen. Auch fotografische Abbildungen können abweichen und stellen keine zugesicherten Eigenschaften dar.

1.4 Mitgeltende Dokumente

Alle in dieser Dokumentation erwähnten Geräte und Programme von PI sind in separaten Handbüchern beschrieben.

Produkt	Dokument
E-712 Digitaler Piezocontroller	PZ195E User Manual
PIMikroMove®	SM148E Software Manual

1.5 Handbücher herunterladen

INFORMATION

Wenn ein Handbuch fehlt oder Probleme beim Herunterladen auftreten:

- Wenden Sie sich an unseren Kundendienst (S. 37).

INFORMATION

Für Produkte, die mit Software ausgeliefert werden (CD im Lieferumfang), ist der Zugang zu den Handbüchern durch ein Kennwort geschützt. Geschützte Inhalte werden auf der Website erst nach Eingabe der Zugangsdaten angezeigt.

Um die Zugangsdaten zu erhalten, benötigen Sie die CD des Produkts.

Für Produkte mit CD: Zugangsdaten erhalten

1. Legen Sie die CD des Produkts in das PC-Laufwerk ein.
2. Wechseln Sie auf der CD in das Verzeichnis Manuals.
3. Öffnen Sie im Verzeichnis Manuals die Release News (Datei mit dem Namensbestandteil **Releasenews**).
4. Entnehmen Sie dem Abschnitt "User login for software download" in den Release News die Zugangsdaten für das Herunterladen geschützter Inhalte. Mögliche Bereitstellungsarten:
 - Link auf eine Registrierungsseite für das Anfordern der Zugangsdaten
 - Direkte Angabe von Benutzername (user name) und Kennwort (password)
5. Wenn die Zugangsdaten über eine Registrierungsseite angefordert werden müssen:
 - a) Folgen Sie dem Link aus den Release News.
 - b) Geben Sie im Browser-Fenster die erforderlichen Angaben ein.
 - c) Klicken Sie im Browser-Fenster auf **Show login data**.
 - d) Entnehmen Sie dem Browser-Fenster den Benutzernamen (user name) und das Kennwort (password).

Handbücher herunterladen

Wenn Sie die Zugangsdaten für geschützte Inhalte über eine Registrierungsseite angefordert haben (siehe oben):

- Wechseln Sie über die Links im Browser-Fenster direkt zu den Inhalten für Ihr Produkt, und melden Sie sich dort mit den erhaltenen Zugangsdaten an.

Generelles Vorgehen:

1. Öffnen Sie die Website **www.pi.de**.
2. Wenn der Zugang zu den Handbüchern durch ein Kennwort geschützt ist:
 - a) Klicken Sie auf **Login**.
 - b) Melden Sie sich mit dem Benutzernamen und dem Kennwort an.
3. Klicken Sie auf **Suche**.
4. Geben Sie die Produktnummer bis zum Punkt (z. B. P-882) oder die Produktfamilie (z. B. PICMA® Bender) in das Suchfeld ein.
5. Klicken Sie auf **Suche starten** oder drücken Sie die **Enter**-Taste.
6. Öffnen Sie über die Liste der Suchergebnisse die entsprechende Produktdetailseite:

- a) Wenn notwendig: Scrollen Sie in der Liste nach unten.
 - b) Wenn notwendig: Klicken Sie am Ende der Liste auf **Weitere Suchergebnisse laden**.
 - c) Klicken Sie in der Liste auf das entsprechende Produkt.
7. Klicken Sie auf die Registerkarte **Downloads**.
Die Handbücher werden unter **Dokumentation** angezeigt.
 8. Klicken Sie auf das gewünschte Handbuch und speichern Sie es auf der Festplatte Ihres PC oder auf einem Datenträger.

2 Sicherheit

In diesem Kapitel

Bestimmungsgemäße Verwendung.....	5
Allgemeine Sicherheitshinweise	5
Organisatorische Maßnahmen	7

2.1 Bestimmungsgemäße Verwendung

Entsprechend seiner Bauform ist der N-111 für die Positionierung, Justierung und Verschiebung von Lasten in einer Achse bei verschiedenen Geschwindigkeiten vorgesehen.

Der N-111 ist ein Laborgerät im Sinne der DIN EN 61010-1. Er ist für die Verwendung in Innenräumen und in einer Umgebung vorgesehen, die frei von Schmutz, Öl und Schmiermitteln ist.

Die bestimmungsgemäße Verwendung des N-111 ist nur im eingebauten Zustand und in Verbindung mit einem geeigneten Controller möglich (S. 13). Der Controller ist nicht im Lieferumfang des N-111 enthalten.

2.2 Allgemeine Sicherheitshinweise

Der N-111 ist nach dem Stand der Technik und den anerkannten sicherheitstechnischen Regeln gebaut. Bei unsachgemäßer Verwendung des N-111 können Benutzer gefährdet werden und/oder Schäden am N-111 entstehen.

- Benutzen Sie den N-111 nur bestimmungsgemäß und in technisch einwandfreiem Zustand.
- Lesen Sie das Benutzerhandbuch.
- Beseitigen Sie Störungen, die die Sicherheit beeinträchtigen können, umgehend.

Der Betreiber ist für den korrekten Einbau und Betrieb des N-111 verantwortlich.

2.3 Organisatorische Maßnahmen

Benutzerhandbuch

- Halten Sie dieses Benutzerhandbuch ständig am N-111 verfügbar.
Die aktuellen Versionen der Benutzerhandbücher stehen auf unserer Website zum Herunterladen (S. 2) bereit.
- Fügen Sie alle vom Hersteller bereitgestellten Informationen, z. B. Ergänzungen und Technical Notes, zum Benutzerhandbuch hinzu.
- Wenn Sie den N-111 an Andere weitergeben, fügen Sie dieses Handbuch und alle sonstigen vom Hersteller bereitgestellten Informationen bei.
- Führen Sie Arbeiten grundsätzlich anhand des vollständigen Benutzerhandbuchs durch. Fehlende Informationen aufgrund eines unvollständigen Benutzerhandbuchs können zu leichten Verletzungen und zu Sachschäden führen.
- Installieren und bedienen Sie den N-111 nur, nachdem Sie dieses Benutzerhandbuch gelesen und verstanden haben.

Personalqualifikation

Nur autorisiertes und entsprechend qualifiziertes Personal darf den N-111 installieren, in Betrieb nehmen, bedienen, warten und reinigen.

3 Produktbeschreibung

In diesem Kapitel

Merkmale und Anwendungsbereich	9
Modellübersicht.....	10
Produktansicht.....	11
Lieferumfang.....	12
Geeignete Controller	13
Nur N-111.2A1: Technische Ausstattung für geregelten Betrieb	13

3.1 Merkmale und Anwendungsbereich

- Stellweg 10 mm
- Hohe Hub- und Haltekräfte (50 N / 70 N)
- Hohe Positionsauflösung
- PiezoWalk®-Prinzip
- Selbsthemmend, daher keine Halteströme und keine Wärmeentwicklung im Ruhezustand
- Nichtmagnetisches Funktionsprinzip
- Einsetzbar auch in Umgebungen mit:
 - Reinraum-Anforderungen
 - starken Magnetfeldern
 - starker UV-Strahlung
 - Vakuum (modifizierte Produkte bis 0,1 hPa, auf Anfrage)

Der N-111 NEXLINE® OEM-Linearaktor ist ein kompakter Antrieb für die Nanostelltechnik. Der Vorschub wird durch koordinierte Scher- und Klemmbewegungen von stark vorgespannten Piezoelementen erzeugt, die an einen Läufer ankoppeln (PiezoWalk®-Prinzip). Damit kombinieren NEXLINE® Antriebe relativ lange Stellwege mit der Nanometer-Präzision von Piezoaktoren.

Der N-111.2A1 ist mit einem Linearencoder zur direkten Positionserfassung des Läufers ausgerüstet. Die Auflösung beträgt hier 5 nm über den gesamten Stellweg (geregelter Betrieb).

Im hochdynamischen Analogbetrieb können Positionsaufösungen bis 25 pm erzielt werden (ungeregelter Betrieb).

Der Linearaktor unterstützt folgende Betriebsarten für das Positionieren einer Last:

Betriebsart	Vorteile
Vollschrittbetrieb	<ul style="list-style-type: none"> ▪ Lange Stellwege ▪ Hohe Geschwindigkeit ▪ Große dynamische Kräfte
Nanoschrittbetrieb	<ul style="list-style-type: none"> ▪ Lange Stellwege ▪ Vibrationsarmut ▪ Gleichförmigkeit der Bewegung
Analogbetrieb	<ul style="list-style-type: none"> ▪ Stellwege im μm-Bereich ▪ Hohe Dynamik ▪ Hohe Auflösung

- Entnehmen Sie weitere Details zu den Betriebsarten dem Handbuch des verwendeten Controllers.

3.2 Modellübersicht

Zwei Standardversionen des N-111 NEXLINE® OEM-Linearaktors sind erhältlich. Sie unterscheiden sich bezüglich des Vorhandenseins eines integrierten Sensors und dadurch bedingt in der Bauhöhe.

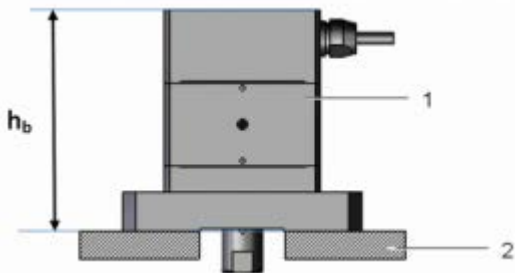


Abbildung 1: Bauhöhe h_b

- 1 Aktor
- 2 Grundfläche (Teil der Anwendung)
- h_b Bauhöhe

Modell	Eigenschaften
N-111.201	NEXLINE® OEM-Piezoschreitaktor, Stellweg 10 mm, max. Hubkraft 50 N, Bauhöhe h_b 42,5 mm
N-111.2A1	NEXLINE® OEM-Piezoschreitaktor, Stellweg 10 mm, max. Hubkraft 50 N, mit Linearencoder, 5 nm Auflösung, Bauhöhe h_b 62 mm

- Entnehmen Sie weitere technische Daten den Spezifikationen (S. 39).

PI fertigt auf Wunsch auch kundenspezifische Ausführungen. Kundenspezifische Ausführungen können in Bezug auf Maße, Eigenschaften oder sonstige technische Daten von den beschriebenen Standardprodukten abweichen.

- Wenden Sie sich bei Bedarf direkt an den Kundendienst (S. 37).

3.3 Produktansicht

3.3.1 Überblick



Abbildung 2: Linearaktoren N-111.2A1 (links) und N-111.201 (rechts)

3.3.2 Detailbezeichnungen

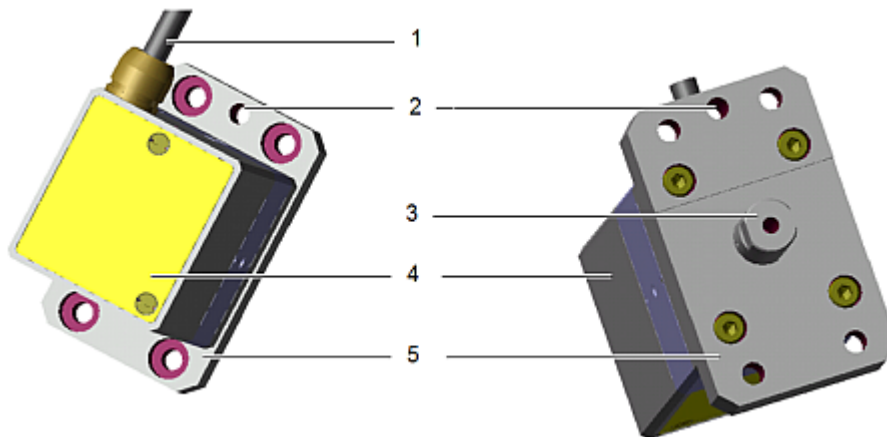


Abbildung 3: Lage wichtiger Elemente; Ansicht Gehäuse des Aktors von unten und oben (schematisch, Bauteile eingefärbt)

- 1 Anschlusskabel
- 2 Schutzleiteranschluss
- 3 Läufer (nichtdrehend)
- 4 Aktorgehäuse
- 5 Montageplatte

3.3.3 Produktbeschriftung

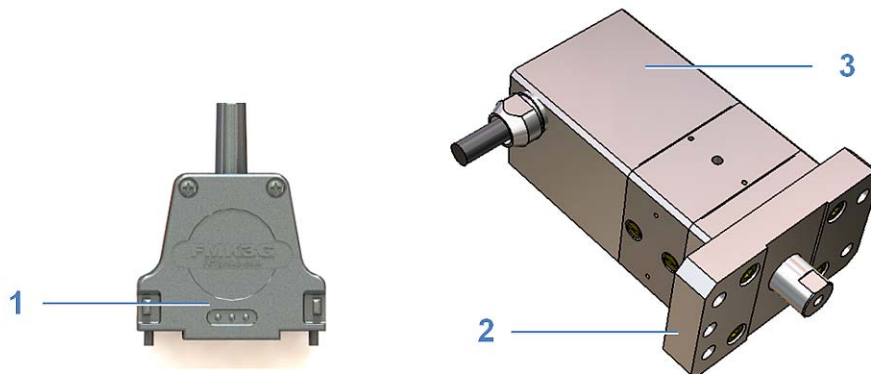


Abbildung 4: Lage und Aussehen der Produktbeschriftungen

Position	Beschriftung	Beschreibung
1		Warnzeichen "Achtung! Restspannung"
2		Schutzleitersymbol, kennzeichnet den Schutzleiteranschluss des N-111 (S. 23)
3	N-111.2A1	Produktbezeichnung (Beispiel), die Stellen nach dem Punkt kennzeichnen das Modell
3	113055789	Seriennummer (Beispiel), individuell für jeden N-111 Bedeutung der Stellen (Zählung von links): 1 = interne Information, 2 und 3 = Herstellungsjahr, 4 bis 9 = fortlaufende Nummer
3		Warnzeichen "Handbuch beachten!"
3		Altgeräteentsorgung (S. 49)
3	Country of Origin: Germany	Herkunftsland
3	WWW.PI.WS	Herstelleradresse (Website)
3		Herstellerlogo
3		Konformitätszeichen CE

3.4 Lieferumfang

Der N-111 wird mit folgenden Komponenten ausgeliefert:

Bestellnummer	Komponente
N-111.2x1	Linearaktor gemäß Bestellung
000036450	Schraubenset M4 für Schutzleiteranschluss
MP142D	Benutzerhandbuch in gedruckter Form (dieses Dokument)

Bestellnummer	Komponente
	Verpackungsmaterial

3.5 Geeignete Controller

Controller	Beschreibung
E-712.1AM	Digitaler Controller für NEXLINE® Nanopositionier-Linearantriebe mit inkrementellem Encoder, 1 Achse, TCP/IP-, USB-, RS-232-Schnittstellen zur Kommunikation

3.6 Nur N-111.2A1: Technische Ausstattung für geregelten Betrieb

3.6.1 Linearencoder (Sensor)

Der N-111 ist mit einem optischen Linearencoder ausgestattet. Die Auflösung entnehmen Sie der Tabelle im Abschnitt "Spezifikationen" (S. 39).

Optische Linearencoder messen die Ist-Position direkt (Direktmetrologie). Fehler im Antriebsstrang, wie z. B. Nichtlinearität, Umkehrspiel oder elastische Deformation, können die Positionsmessung nicht beeinflussen.

3.6.2 Referenzschalter

Der Linearaktor ist mit einem richtungserkennenden Referenzschalter ausgestattet, der ungefähr in der Mitte des Stellwegs angebracht ist. Dieser Sensor sendet ein TTL-Signal, das anzeigt, ob sich der Linearaktor auf der positiven oder negativen Seite des Referenzschalters befindet.

Die Befehle, die das Referenzsignal verwenden, sind im Benutzerhandbuch des Controllers und/oder in den entsprechenden Softwarehandbüchern beschrieben.

4 Auspacken

1. Packen Sie den N-111 vorsichtig aus.
2. Vergleichen Sie die erhaltene Lieferung mit dem Lieferumfang laut Vertrag und mit dem Lieferschein.
3. Überprüfen Sie den Inhalt auf Anzeichen von Schäden. Bei Schäden oder fehlenden Teilen wenden Sie sich sofort an unseren Kundendienst (S. 37).
4. Bewahren Sie das komplette Verpackungsmaterial auf für den Fall, dass das Produkt zurückgeschickt werden muss.

5 Installation

In diesem Kapitel

Geeignete Einbauumgebung bereitstellen	17
N-111 befestigen.....	22
N-111 an Schutzleiter anschließen	23
Last am N-111 befestigen	25
N-111 an Controller anschließen	27

5.1 Geeignete Einbauumgebung bereitstellen

Einbauempfehlung

Der N-111 ist für das Einschrauben in eine ebene Grundfläche, einen Grundkörper oder ein Gehäuse (im Folgenden verallgemeinert "Grundfläche" genannt) vorgesehen.

Alternativen für Montagebohrungen (siehe auch die nachfolgenden Abbildungen):

- **Gewindebohrungen** in der Grundfläche
- **Durchgangsbohrungen** in der Grundfläche

Die nachfolgenden Anleitungen zur Vorbereitung und Durchführung der Befestigung beziehen sich auf die Verwendung von Gewindebohrungen.

- Wenn Sie andere Konstruktionen verwenden, verfahren Sie entsprechend.

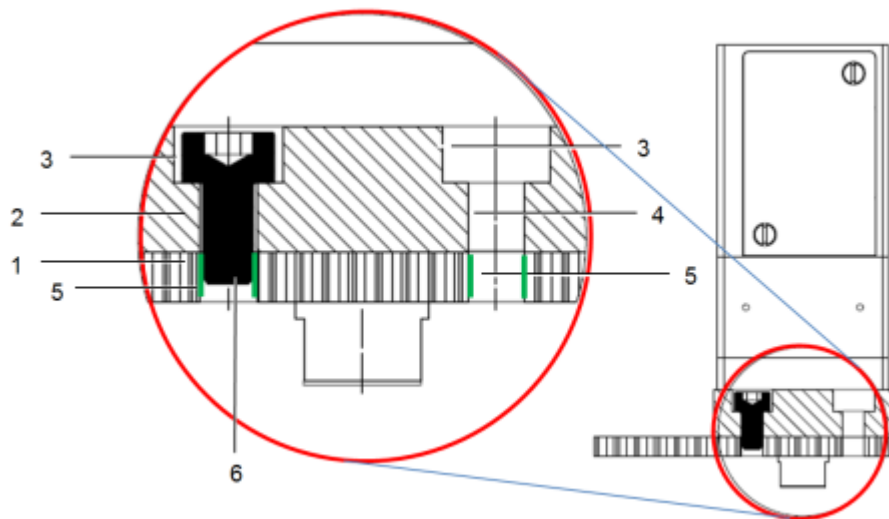


Abbildung 5: Empfohlene Befestigung auf der Grundfläche (Schnittzeichnung, zur besseren Darstellung nur eine Schraube eingeschraubt)

- 1 Grundfläche
- 2 Montageplatte des Linearaktors
- 3 Senkung
- 4 Durchgangsbohrung für M3 (in der Montageplatte des Linearaktors)
- 5 Gewindebohrung M3 (in der Grundfläche)
- 6 Befestigungsschraube: Zylinderkopf, M3 (ISO 4762)

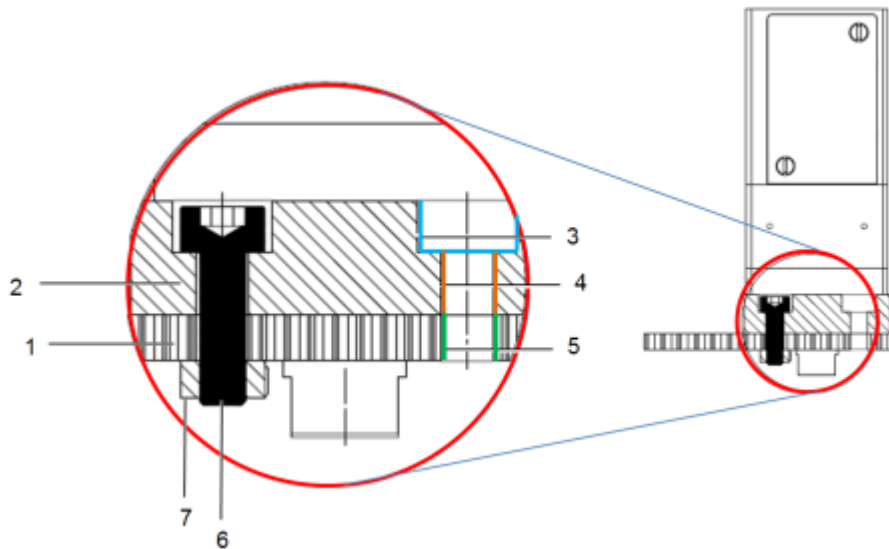


Abbildung 6: Beispiel für Alternative zur empfohlenen Befestigung (mit Durchgangsbohrung in der Grundfläche und Mutter)

- 1 Grundfläche
- 2 Montageplatte des Linearaktors
- 3 Senkung
- 4 Durchgangsbohrung für M3 (in der Montageplatte des Linearaktors)
- 5 Durchgangsbohrung für M3 (in der Grundfläche)
- 6 Befestigungsschraube: Zylinderkopf, M3 (ISO 4762)
- 7 Mutter M3

Geeignete Einbauumgebung bereitstellen

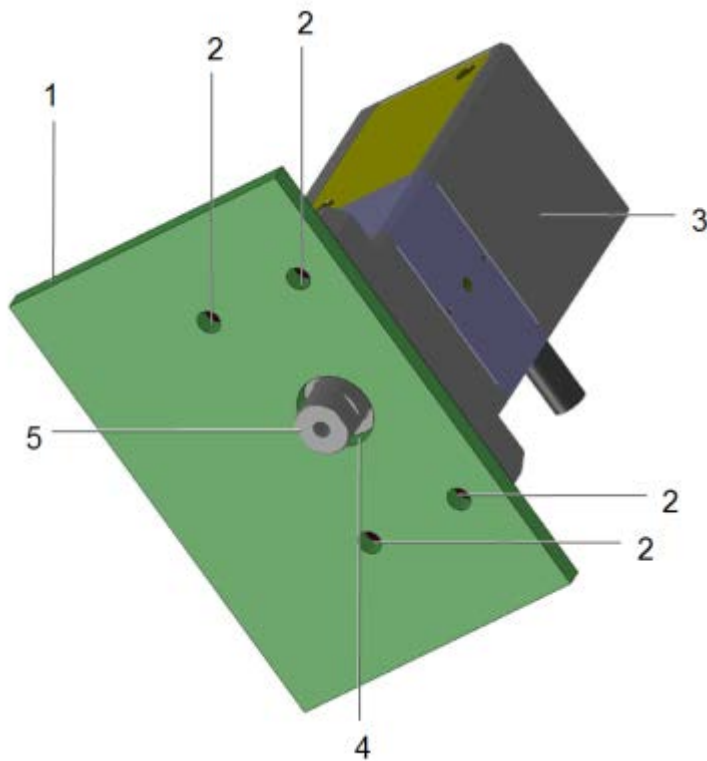


Abbildung 7: Linearaktor auf Grundfläche (schematisch); relevante Komponenten

- 1 Grundfläche (Ausschnitt)
- 2 Gewindebohrung M3
- 3 Gehäuse des Linearaktors
- 4 Durchführung für Läufer (hier: Bohrung 10 mm koaxial zur Bewegungsachse des Läufers)
- 5 Läufer des Linearaktors

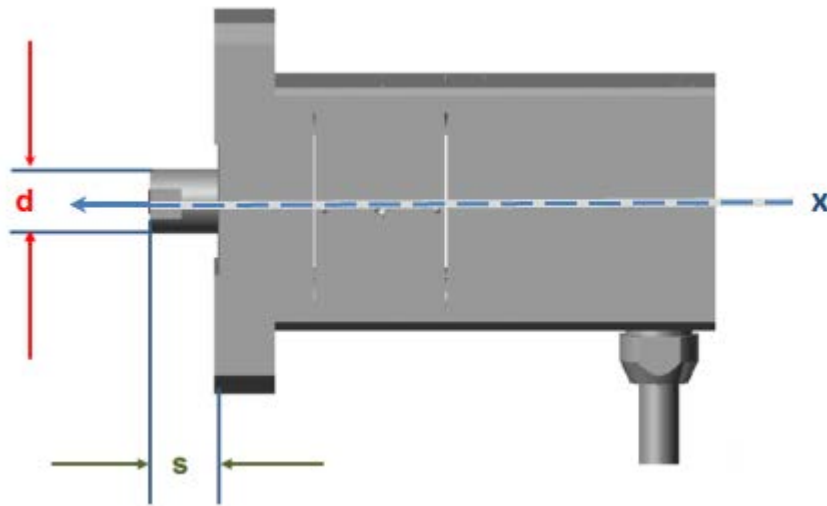


Abbildung 8: Relevante Läufermaße

- d Durchmesser des Läufers: 8 mm
- s Abstand Läuferende - Unterkante der Montageplatte
 - bei voller Stellwegnutzung: 3 mm bis 13 mm,
 - in Mittelstellung: 8 mm (Auslieferungszustand, Schalterpunkt für Referenzschalter im N-111.2A1)
- x Bewegungsachse des Läufers

Die kompletten Abmessungen des Linearaktors und relevanter Einzelteile können Sie den Abbildungen im Abschnitt "Abmessungen" (S. 44) entnehmen.

Für den bestimmungsgemäßen Gebrauch des Linearaktors ist eine geeignete Einbauumgebung erforderlich.

- Stellen Sie sicher, dass die folgenden Bedingungen erfüllt sind:
 - Werkstoff und Statik der Grundfläche und der Schraubverbindungen (System Befestigungsschraube / Bohrung) sind so beschaffen, dass die auftretenden statischen und dynamischen Kräfte sicher und dauerhaft beherrscht werden.
 - In die Grundfläche sind vier Gewindebohrungen M3 und eine Durchführung für den Läufer eingebracht.
 - Die Abstände der Bohrungen in der Grundfläche entsprechen den Abständen der Montagebohrungen des Linearaktors (Abmessungen siehe S. 44).
 - Die Tiefe der Bohrungen ist an die Länge der Schrauben so angepasst, dass ein vollständiges Einschrauben des Linearaktors gewährleistet ist.
 - Die Durchführung für den Läufer ist hinsichtlich Lage und Größe so beschaffen, dass der Läufer die Grundfläche nach der Montage nicht berührt (Lage und Abmessungen des Läufers siehe S. 44 und Abbildung oben).
 - Die Umgebungsbedingungen überschreiten nicht die Bereiche, die in der Spezifikation für den N-111 genannt werden (siehe Technische Daten (S. 39)).
- Berücksichtigen Sie bei der Planung der Anwendung und beim Einbau des Linearaktors den Platzbedarf für eine knickfreie und vorschriftsmäßige Kabelführung:

- Länge des Anschlusskabels: ca. 1,5 m
- Wenn nötig, sehen Sie Maßnahmen zur Begrenzung oder zum Ausgleich unerwünschter Kräfte und Momente vor (Beispiel: Schwerkraftausgleich bei vertikaler Montage).
- Wenn möglich, führen Sie eine grafische Simulation der vorgesehenen Aktorbewegungen mit montierter Last oder geeignete Berechnungen durch, um mögliche Kollisionen innerhalb der Anwendung zu erkennen.
- Wenn nötig, treffen Sie geeignete konstruktive oder steuerungstechnische Maßnahmen, um Kollisionen im Betrieb des Linearaktors zu vermeiden.
Beispiel:
Kollisionen der Last mit der Grundfläche beim Einfahren des Läufers können durch folgende Maßnahmen vermieden werden:
 - Abstandhalter (Unterlegscheiben oder Hülsen) zwischen Läufer und Last
 - Verringerte Dicke der Grundfläche
 - Begrenzung des Stellwegs in der PC-Software
- Vermeiden oder kennzeichnen Sie Gefahrenbereiche, die durch den Einbau des Linearaktors und durch die Anwendung entstehen, gemäß den gesetzlichen Vorschriften (z. B. Quetschgefahr bei schweren bewegten Lasten, schnellen Aktorbewegungen und/oder hohen Antriebsmomenten).

5.2 N-111 befestigen

INFORMATION

Für optimale Wiederholgenauigkeit müssen alle Komponenten fest miteinander verbunden sein.

Werkzeug und Zubehör

- Vier Zylinderkopfschrauben M3 (ISO 4762) mit geeigneter Länge
- Geeigneter Schraubendreher oder Sechskantschlüssel

Voraussetzungen

- ✓ Sie haben eine geeignete Einbauumgebung bereitgestellt (S. 17).
- ✓ Der Linearaktor ist **nicht** mit dem Controller verbunden.

N-111 befestigen

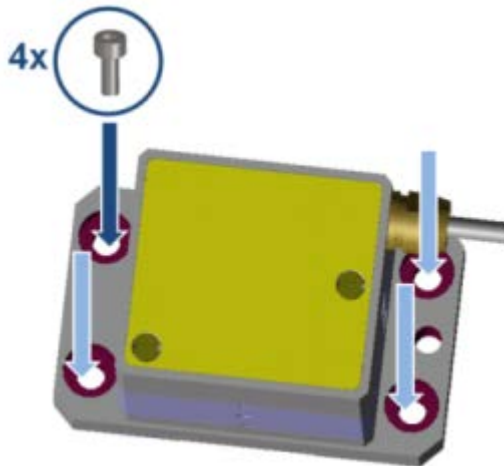


Abbildung 9: Lage der Montagebohrungen, schematisch

1. Positionieren Sie die Montagebohrungen in der Montageplatte des Linearaktors (siehe Abbildung) über den entsprechenden Bohrungen in der Grundfläche.
2. Drehen Sie die Zylinderkopfschrauben an allen Montagebohrungen vollständig ein.
3. Überprüfen Sie den festen Sitz des Linearaktors auf der Grundfläche.

5.3 N-111 an Schutzleiter anschließen

INFORMATION

- Beachten Sie die jeweils geltenden Normen für die Schutzleiterbefestigung.

INFORMATION

- Die Bohrung für den Schutzleiteranschluss ist auf dem Produkt gekennzeichnet S. 12.

Werkzeug und Zubehör

- Geeigneter Schutzleiter: Leiterquerschnitt $\geq 0,75 \text{ mm}^2$, Isolierung grün-gelb
- Schraubensatz M4 (im Lieferumfang des Linearaktors enthalten)
- Kreuzschlitz-Schraubendreher (PH 2)

N-111 an Schutzleiter anschließen

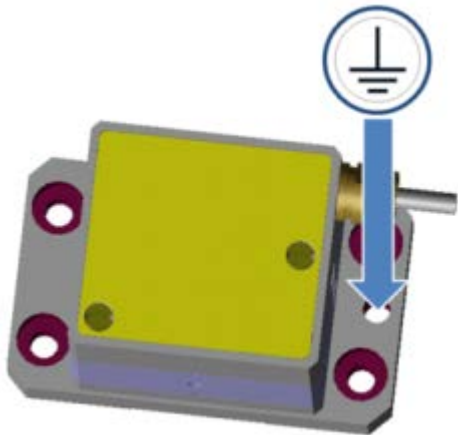


Abbildung 10: Lage des Schutzleiteranschlusses

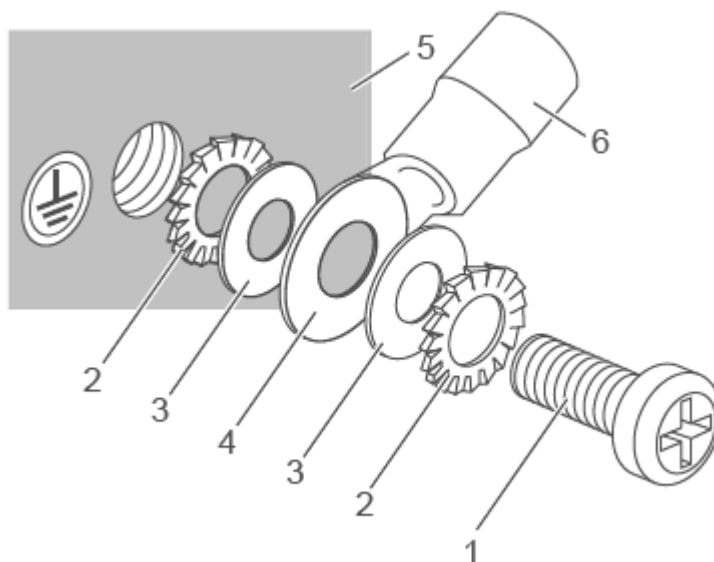


Abbildung 11: Schutzleitermontage (schematisch)

- 1 Schraube M4
- 2 Zahnscheibe
- 3 Unterlegscheibe
- 4 Kabelschuh
- 5 Linearaktorgehäuse mit Schutzleiteranschluss (Gewindebohrung M4) und Schutzleitersymbol
- 6 Schutzleiter

1. Wenn nötig, befestigen Sie einen geeigneten Kabelschuh am Schutzleiter.
2. Entnehmen Sie die Schraube, die Zahnscheiben und Unterlegscheiben der Verpackung des Schraubensatzes.

3. Wie in der vorstehenden Abbildung dargestellt: Befestigen Sie jeweils eine Unterlegscheibe und eine Zahnscheibe oberhalb und unterhalb des Schutzleiters bzw. dessen Kabelschuhs mit der Schraube am Schutzleiteranschluss des Linearaktors. (Lage des Schutzleiteranschlusses am Linearaktor: siehe Abbildung oben).
4. Ziehen Sie die Schraube mit einem Drehmoment von 1,2 Nm bis 1,5 Nm fest.
5. Stellen Sie sicher, dass der Schutzleiter des Linearaktors innerhalb Ihrer Anwendung jederzeit ordnungsgemäß mit dem bestehenden Schutzleitungssystem verbunden ist.

5.4 Last am N-111 befestigen

HINWEIS



Unzulässig hohe Last am Linearaktor

Unzulässige hohe Lasten beeinträchtigen die Bewegung des Läufers und können den Linearaktor beschädigen oder zerstören.

- Beachten Sie hinsichtlich Masse und Befestigungsart der Last die maximal zulässigen aktiven und passiven Kräfte und die resultierenden Drehmomente, die laut Spezifikation (S. 39) auf den Läufer wirken dürfen.

INFORMATION

Für optimale Wiederholgenauigkeit müssen alle Komponenten fest miteinander verbunden sein.

Voraussetzungen

- ✓ Sie haben den Linearaktor gemäß den entsprechenden Anweisungen ordnungsgemäß befestigt (S. 22).
- ✓ Der Linearaktor ist **nicht** mit dem Controller verbunden.

Werkzeug und Zubehör

- Befestigungsschraube M3 mit geeigneter Länge (Tiefe der Gewindebohrung: 5 mm; weitere Abmessungen siehe S. 44)
- Wenn notwendig: Federring(e) oder Unterlegscheibe(n) M3
- Gabelschlüssel SW 7
- Geeigneter Schraubendreher, Sechskant- oder Gabelschlüssel für die Befestigungsschraube

Last am N-111 befestigen

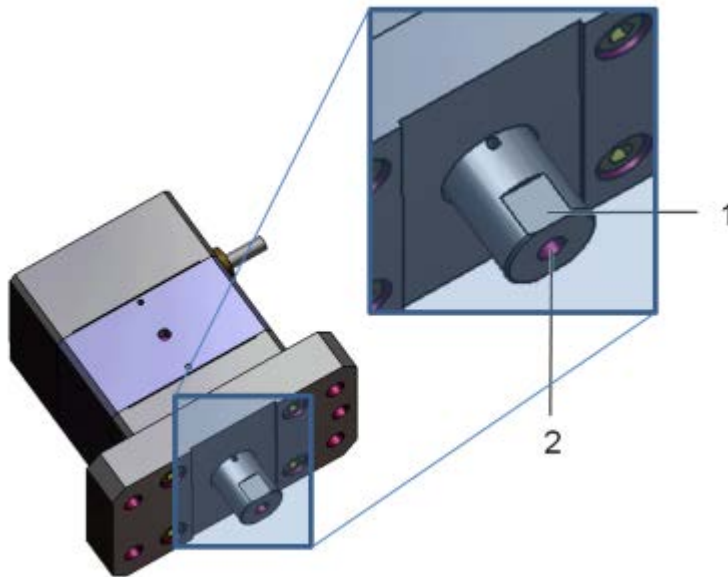


Abbildung 12: Relevante Bestandteile des Läufers für die Lastmontage

- 1 Schlüssel­fläche* des Läufers
 - 2 Gewindebohrung M3 zur Befestigung der Last
- * Symmetrisch zur Gewindebohrung und im Abstand von 7 mm von der gezeigten Schlüssel­fläche befindet sich am Läufer eine weitere, parallele, Schlüssel­fläche (in der obigen Ansicht verdeckt).

1. Fixieren Sie den Läufer: Setzen Sie den Gabelschlüssel an den Schlüssel­flächen des Läufers an.
2. Befestigen Sie die Last an der Gewindebohrung im Läufer des Linearaktors mit der Befestigungsschraube und, wenn nötig, aufgesteckten Abstandshaltern, Sicherungsscheiben oder Federringen:
Drehen Sie die Schraube soweit ein, bis Sie einen Widerstand spüren und ziehen Sie die Schraube mit einem Moment von maximal 1,1 Nm fest.
3. Überprüfen Sie den festen Sitz der Last.

5.5 N-111 an Controller anschließen

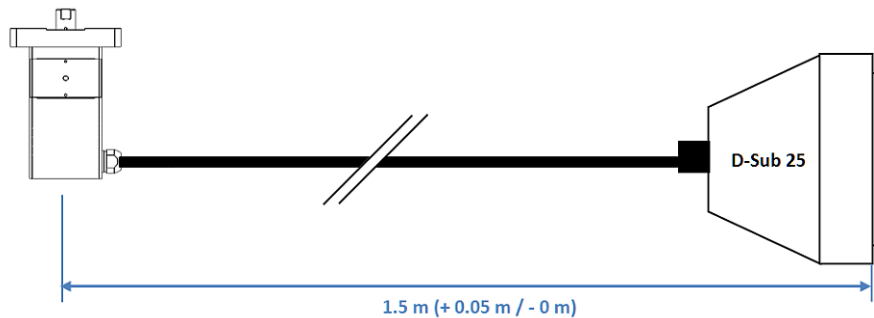


Abbildung 13: Kabelschema

Voraussetzungen

- ✓ Sie haben den Linearaktor ordnungsgemäß befestigt (S. 17) und den Schutzleiter angeschlossen (S. 23).
- ✓ Sie haben einen geeigneten Controller (S. 13) installiert.
- ✓ Sie haben das Benutzerhandbuch des Controllers gelesen und verstanden.

N-111 am Controller anschließen

1. Verbinden Sie den Anschlussstecker des Linearaktors mit der entsprechenden Buchse des Controllers (siehe Benutzerhandbuch des Controllers).
2. Sichern Sie die Steckverbindung mit den integrierten Schrauben gegen unbeabsichtigtes Abziehen.
3. Beseitigen oder kennzeichnen Sie entstandene Gefahrenbereiche gemäß den geltenden Vorschriften und Empfehlungen.

6 Inbetriebnahme und Betrieb

In diesem Kapitel

Allgemeine Hinweise zu Inbetriebnahme und Betrieb	29
N-111 betreiben.....	31
N-111 entladen	31

6.1 Allgemeine Hinweise zu Inbetriebnahme und Betrieb

VORSICHT



Stromschlaggefahr bei fehlendem Schutzleiter!

Bei fehlendem oder nicht ordnungsgemäß angeschlossenem Schutzleiter können im Falle eines Fehlers oder Defekts gefährliche Berührungsspannungen am N-111 entstehen. Wenn Berührungsspannungen vorhanden sind, kann das Berühren des N-111 zu leichten Verletzungen durch Stromschlag führen.

- Schließen Sie den N-111 vor Inbetriebnahme an einen Schutzleiter an (S. 23).
- Entfernen Sie den Schutzleiter **nicht** während des Betriebs.
- Wenn der Schutzleiter vorübergehend entfernt werden muss (z. B. bei Umbauten), schließen Sie den N-111 vor erneuter Inbetriebnahme wieder an den Schutzleiter an.

VORSICHT



Gefährliche Spannung und Restladung auf Piezoaktoren!

Der N-111 wird von Piezoaktoren angetrieben. Durch Temperaturschwankungen und Druckbelastungen können Ladungen in Piezoaktoren entstehen. Nach dem Trennen von der Elektronik können Piezoaktoren für einige Stunden aufgeladen bleiben. Das Berühren oder Kurzschließen der Kontakte im Anschlussstecker des N-111 kann zu leichten Verletzungen durch Stromschlag führen. Die Piezoaktoren können durch eine abrupte Kontraktion zerstört werden.

- Öffnen Sie den N-111 **nicht**.
- Berühren Sie **nicht** die Kontakte im Anschlussstecker des Linearaktors.
- Sichern Sie den Anschlussstecker des Linearaktors mit Schrauben gegen das Abziehen vom Controller.

Wenn Sie den Anschlussstecker des Linearaktors abziehen möchten:

- Ziehen Sie den Stecker **nicht** während des Betriebs vom Controller ab.
- Entladen Sie den Linearaktor **vor dem Abziehen des Anschlusssteckers (S. 31)**.
- Wenn möglich: Schalten Sie **vor dem Abziehen des Anschlusssteckers** den Controller aus und warten Sie mindestens 10 Sekunden.

HINWEIS**Zerstörung des Antriebs in Endposition bei hoher Dauerspannung!**

Hohe Spannungen, die lange an den Piezoaktoren anliegen, können den NEXLINE-Antrieb schädigen.

Wenn eine konstante Position über eine Stunde oder länger gehalten werden soll:

- Setzen Sie nach Erreichen der Zielposition die Spannung am Antrieb manuell oder mit Hilfe des Befehls "RNP" auf 0 V.
- Achten Sie hinterher darauf, dass der gewünschte Betriebsmodus (open loop / closed loop) erhalten bleibt.

HINWEIS**Erwärmung des N-111 während des Betriebs!**

Die während des Betriebs des N-111 abgegebene Wärme kann Ihre Anwendung beeinträchtigen.

- Installieren Sie den N-111 so, dass die Anwendung nicht durch die abgegebene Wärme beeinträchtigt wird.

HINWEIS**Unkontrollierte Schwingungen!**

Ihre Anwendung und der N-111 können durch unkontrollierte Schwingungen beschädigt werden. Unkontrollierte Schwingungen sind dadurch erkennbar, dass der Linearaktor die Zielposition zu langsam bzw. zu schnell anfährt oder sie nicht stabil hält (Servozittern).

Falls während des Betriebs des N-111 unkontrollierte Schwingungen auftreten:

- Schalten Sie unverzüglich die Servoregelung der betreffenden Achse aus.
- Prüfen Sie die Einstellungen der Regelparameter.

HINWEIS**Erhöhte Reibung durch Querkräfte am Läufer!**

Querkräfte, die auf den Läufer des N-111 einwirken, erhöhen die Reibung zwischen Läufer und internen Antriebskomponenten. Erhöhte Reibung beeinträchtigt die Bewegung des Läufers und erhöht den Verschleiß der Antriebskomponenten.

- Vermeiden Sie Querkräfte am Läufer des N-111.

INFORMATION

Für die Kommandierung des Linearaktors wird das Ausfahren des Läufers als positive Bewegungsrichtung vorausgesetzt.

INFORMATION

Im idealen Anwendungsfall wird der Linearaktor quasi-statisch betrieben. Im quasi-statischen Betrieb wird die Last überwiegend an einer bestimmten Position gehalten und nur zeitweise positioniert (Schrittbetrieb).

Für N-111.2A1 gilt zusätzlich:

INFORMATION

Die Wiederholbarkeit des Positionierens ist nur gewährleistet, wenn der Referenzschalter immer von derselben Seite angefahren wird. Diese Anforderung erfüllen empfohlene Controller von PI durch die automatische Richtungserkennung für Referenzfahrten zum Referenzschalter.

6.2 N-111 betreiben

Voraussetzungen

- ✓ Sie haben das Benutzerhandbuch des Controllers gelesen und verstanden.
- ✓ Sie haben das Benutzerhandbuch der PC-Software gelesen und verstanden.
- ✓ Sie haben den Linearaktor ordnungsgemäß befestigt (S. 17) und den Schutzleiter angeschlossen (S. 23).
- ✓ Der Controller und die benötigte PC-Software wurden installiert. Alle Anschlüsse am Controller wurden eingerichtet (siehe Benutzerhandbuch des Controllers).

N-111 betreiben

- Folgen Sie für die Inbetriebnahme und den Betrieb des N-111 den Anweisungen im Handbuch der verwendeten Elektronik (S. 13).

6.3 N-111 entladen

Der N-111 muss in folgenden Fällen entladen werden:

- Wenn der N-111 nicht benutzt wird, der Controller aber zur Gewährleistung der Temperaturstabilität eingeschaltet bleibt
- Vor dem Abziehen des Anschlusssteckers (z. B. vor Reinigung und Transport des N-111 sowie bei Umbauten in der Anwendung)

N-111 entladen

1. Wenn Sie im geregelten Betrieb arbeiten: Schalten Sie am Controller den Servomodus aus.
2. Stellen Sie am Controller die Piezospannung auf 0 V ein.
3. Wenn Sie den Anschlussstecker des N-111 vom Controller abziehen wollen:

- Wenn möglich: Schalten Sie den Controller aus.
- Warten Sie vor dem Abziehen des Anschlusssteckers mindestens 10 Sekunden.

7 Wartung

In diesem Kapitel

Allgemeine Hinweise zur Wartung	33
N-111 reinigen	33

7.1 Allgemeine Hinweise zur Wartung

HINWEIS



Schäden durch falsche Wartung!

Der Linearaktor kann durch falsche Wartung dejustiert werden. Dadurch können sich die Spezifikationen ändern (S. 39).

- Lösen Sie Schrauben nur entsprechend den Anleitungen in diesem Handbuch.

7.2 N-111 reinigen

Voraussetzungen

- ✓ Sie haben die Piezoaktoren des N-111 entladen (S. 31).
- ✓ Sie haben den N-111 vom Controller getrennt.

N-111 reinigen

- Reinigen Sie die Oberflächen des N-111 mit einem Tuch, das mit einem milden Reinigungs- oder Desinfektionsmittel (z. B. Isopropanol) angefeuchtet wurde.
- Führen Sie **keine** Ultraschallreinigung durch.

8 Störungsbehebung

Störung	Mögliche Ursachen	Behebung
Zielposition wird zu langsam oder mit Überschwingen angefahren	<ul style="list-style-type: none"> ▪ Regelparameter sind nicht optimal eingestellt ▪ Große Änderungen der Belastung 	<ol style="list-style-type: none"> 1. Schalten Sie die Servoregelung unverzüglich aus. 2. Prüfen Sie die Einstellungen der Regelparameter. 3. Wenn nötig, korrigieren Sie die Einstellungen der Regelparameter.
Zielposition wird nicht stabil gehalten		
Unkontrollierte Schwingungen des N-111		
Erhöhter Verschleiß	Zu hohe Querkräfte am Läufer	➤ Vermeiden Sie Querkräfte am Läufer des N-111.
Verringerte Genauigkeit		
Keine oder eingeschränkte Bewegung	<ul style="list-style-type: none"> ▪ Zu hohe Last ▪ Zu hohe Gegenkräfte in Bewegungsrichtung 	<ul style="list-style-type: none"> ➤ Verringern Sie die Last (siehe "Mechanische Belastbarkeit" (S. 41)). <p>Bei vertikaler Montage:</p> <ul style="list-style-type: none"> ➤ Sorgen Sie für einen Schwerkraftausgleich, damit die Maximallast (S. 41) nicht überschritten wird.

Wenn die Störung Ihres Systems nicht in der Tabelle angeführt ist oder wenn sie nicht wie beschrieben behoben werden kann, kontaktieren Sie unseren Kundendienst (S. 37).

9 Kundendienst

Wenden Sie sich bei Fragen und Bestellungen an Ihre PI-Vertretung oder schreiben Sie uns eine E-Mail (service@pi.de).

- Geben Sie bei Fragen zu Ihrem System folgende Systeminformationen an:
 - Produkt- und Seriennummern von allen Produkten im System
 - Firmwareversion des Controllers (sofern vorhanden)
 - Version des Treibers oder der Software (sofern vorhanden)
 - PC-Betriebssystem (sofern vorhanden)
- Wenn möglich: Fertigen Sie Fotografien oder Videoaufnahmen Ihres Systems an, die Sie unserem Kundendienst auf Anfrage senden können.

Die aktuellen Versionen der Benutzerhandbücher stehen auf unserer Website zum Herunterladen (S. 2) bereit.

10 Technische Daten

In diesem Kapitel

Spezifikationen.....	39
Bemessungsdaten.....	41
Mechanische Belastbarkeit.....	41
Abmessungen.....	44
Pinbelegung	46

10.1 Spezifikationen

10.1.1 Datentabelle

	N-111.201	N-111.2A1	Einheit	Toleranz
Aktive Achsen	X	X		
Bewegung und Positionieren				
Stellweg	10	10	mm	
Stellweg im Analog-Betrieb	±2	±2	µm	
Integrierter Sensor	–	Linearencoder		
Auflösung ungergelt	0,025	0,025	nm	typ.
Auflösung geregelt	–	5 nm		
Geschwindigkeit (10 % Ansteuerung, Vollschrittbetrieb)*	1,0	1,0	mm/s	max.
Geschwindigkeit (100 % Ansteuerung, Vollschritt-Betrieb)*	0,6	0,6	mm/s	max.
Geschwindigkeit (100 % Ansteuerung, Nanoschritt-Betrieb)**	0,4	0,4	mm/s	max.
Mechanische Eigenschaften				
Hubkraft (aktiv)***	50	50	N	max.
Haltekraft (passiv)	70	70	N	min.
Antriebseigenschaften				
Motortyp	NEXLINE®	NEXLINE®		
Betriebsspannung	-250 bis +250	-250 bis +250	V	

	N-111.201	N-111.2A1	Einheit	Toleranz
Anschlüsse und Umgebung				
Betriebstemperaturbereich	0 bis 55	0 bis 55	°C	
Material	Aluminium, Edelstahl, Titan	Aluminium, Edelstahl, Titan		
Masse	245	325	g	
Kabellänge	1,5	1,5	m	±10 mm
Stecker	D-Sub 25 (m)	D-Sub 25 (m)		
Empfohlene Elektronik	E-712.1AM	E-712.1AM		

* Abhängig von der Steuerelektronik.

** Abhängig von der Steuerelektronik. Die Maximalgeschwindigkeit im Nanoschritt-Betrieb ist auf größtmögliche Konstanz ausgelegt, so dass keine Geschwindigkeitsschwankungen beim Ausführen der Schritte auftreten.

*** Die Angaben beziehen sich auf die Bewegung im Vollschritt-Betrieb.

Alle Angaben beziehen sich auf Raumtemperatur (22 °C ±3 °C).




10.1.2 Umgebungsbedingungen und Klassifizierungen

Folgende Umgebungsbedingungen und Klassifizierungen sind für den N-111 zu beachten:

Einsatzbereich	Nur zur Verwendung in Innenräumen
Maximale Höhe	2000 m
Luftdruck	1100 hPa bis 0,1 hPa
Relative Luftfeuchte	Höchste relative Luftfeuchte 80 % für Temperaturen bis 31 °C, nichtkondensierend Linear abnehmend bis 50 % relativer Luftfeuchte bei 40 °C, nichtkondensierend
Lagertemperatur	-20 °C bis 80 °C
Transporttemperatur	-25 °C bis 85 °C
Überspannungskategorie (gemäß EN 60664-1 / VDE 0110-1)	II
Schutzklasse (gemäß EN 61140 / VDE 0140-1)	I
Verschmutzungsgrad (gemäß EN 60664-1 / VDE 0110-1)	1
Schutzart (gemäß IEC 60529)	IP20

10.2 Bemessungsdaten

Der N-111 ist für folgende Betriebsgrößen ausgelegt:

Betriebsart	Maximale Betriebsspannung 	Maximale Betriebsfrequenz oder -geschwindigkeit (unbelastet) 	Maximale Leistungsaufnahme* 
Analogbetrieb	+250 V; -250 V	700 Hz	1,65 W**
Vollschrittbetrieb		600 µm/s	2,6 W
Nanoschrittbetrieb		400 µm/s	

* für dynamischen Dauerbetrieb (**nicht** empfohlen!)

** bei Vollamplitude und max. Frequenz von 250 Hz

10.3 Mechanische Belastbarkeit

Maximalwerte für Drehmoment und Kräfte

Negative Werte in der Tabelle entsprechen einer Umkehr der Wirkrichtung gemäß der nachfolgenden Abbildung.

Parameter	Zulässige Werte
Passive Kraft (Haltekraft, Linearaktor stromlos) F_h	- 70 N bis 70 N
Aktive Kraft (Hubkraft) F_p	- 50 N bis 50 N
Querkraft F_l	- 5 N bis 5 N
Drehmoment M_{rot} in Richtung der Läuferachse	- 0,2 Nm bis 0,2 Nm
Drehmoment M_l durch Querkraft (radial; nicht dargestellt)	- 0,15 Nm bis 0,15 Nm

Die folgende Abbildung zeigt beispielhaft die Richtungen einwirkender Kräfte und Momente. Je nach Lage des Aufbaus müssen Einflüsse der Schwerkraft einberechnet werden.

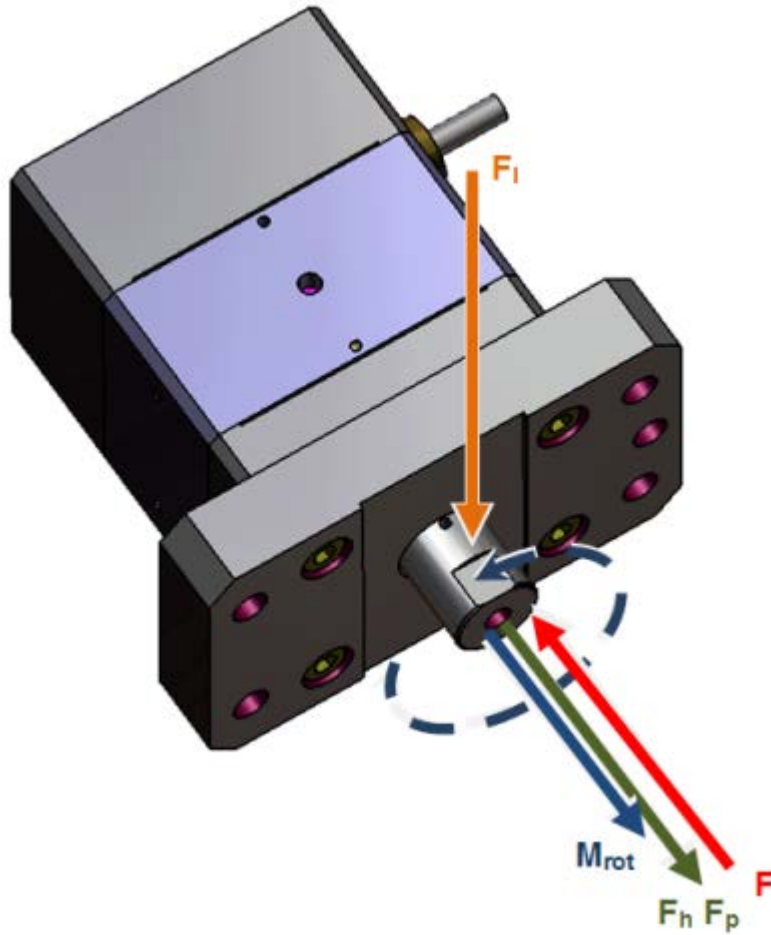


Abbildung 14: Potenziell einwirkende Kräfte und Momente am Läufer (schematisch)

F_p : Aktive Kraft (Richtung für Vorwärtsbewegung des Läufers) bzw.

F_h : Haltekraft (bei Stillstand des Läufers)

F : Kraft verursacht durch Last (Positionieren oder Halten)

F_l : Querkraft

M_{rot} : Drehmoment (z. B. bei Lastmontage;
gestrichelt: Wirkrichtung der verursachenden Kraft)

Geschwindigkeiten und Schrittweiten bei Belastung des Antriebs

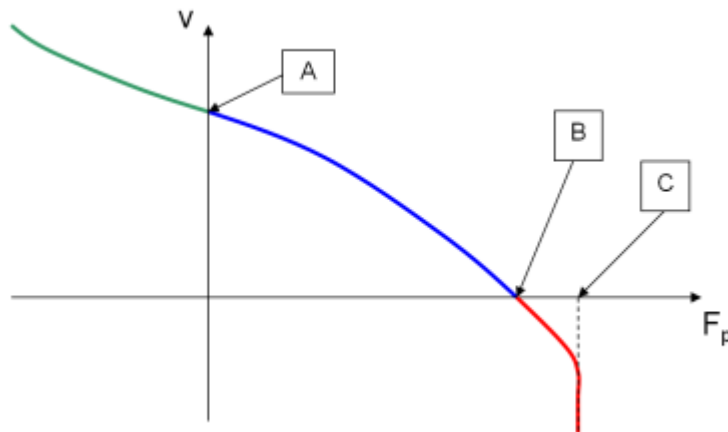


Abbildung 15: Geschwindigkeit v in Abhängigkeit von der aktiven Kraft F_p (qualitativ)

- F_p : Aktive Kraft
 v : Geschwindigkeit des Läufers
 Besondere Zustände:
 A: Leerlauf
 B: Stillstand
 C: Durchrutschen

Mit steigender Masse der Last (und damit der aufzubringenden aktiven Kraft) sinkt die erreichbare Schrittweite der Antriebs Elemente und damit auch die Maximalgeschwindigkeit des Läufers (siehe Ausführungen zur Funktionsweise des NEXLINE-Antriebs im Handbuch des Controllers). Die Zusammenhänge sind qualitativ im obigen Diagramm dargestellt.

Im unbelasteten Zustand (Punkt A) werden maximale Schrittweite und Geschwindigkeit für horizontale Montage von Linearaktor und Last erreicht, wenn keine Zugkraft in Richtung der Läuferachse wirkt.

Einwirkende Zugkräfte auf den Läufer (z. B. Schwerkraft bei vertikaler oder, in Bezug auf die Horizontale, geneigter Montage des Systems) können die Läuferbewegung unterstützen und die Geschwindigkeit weiter anwachsen lassen (Bereich links von Punkt A).

Dagegen wird vom Linearaktor die maximale aktive Kraft aufgewandt, um die maximal zulässige Belastung (Punkt B) zu kompensieren. In diesem Zustand sinkt die Geschwindigkeit auf 0.

Im stromlosen Zustand des Linearaktors ist der Läufer geklemmt (Haltekräft; erzeugt durch die vorgespannten Piezobaugruppen). Daher wird bei zulässiger Belastung die Position einer angekoppelten Last gehalten. Wird die Haltekräft durch unzulässig hohe Belastung überkompensiert, verliert sich die Klemmwirkung der Piezobaugruppen am Läufer (Durchrutschen, Punkt C).

Verglichen mit der Geschwindigkeit ergeben sich im Normalbetrieb für die Schrittweiten analoge Verhältnisse (siehe Diagramm, Bereich links von B).

10.4 Abmessungen

10.4.1 N-111.201

Abmessungen in mm.

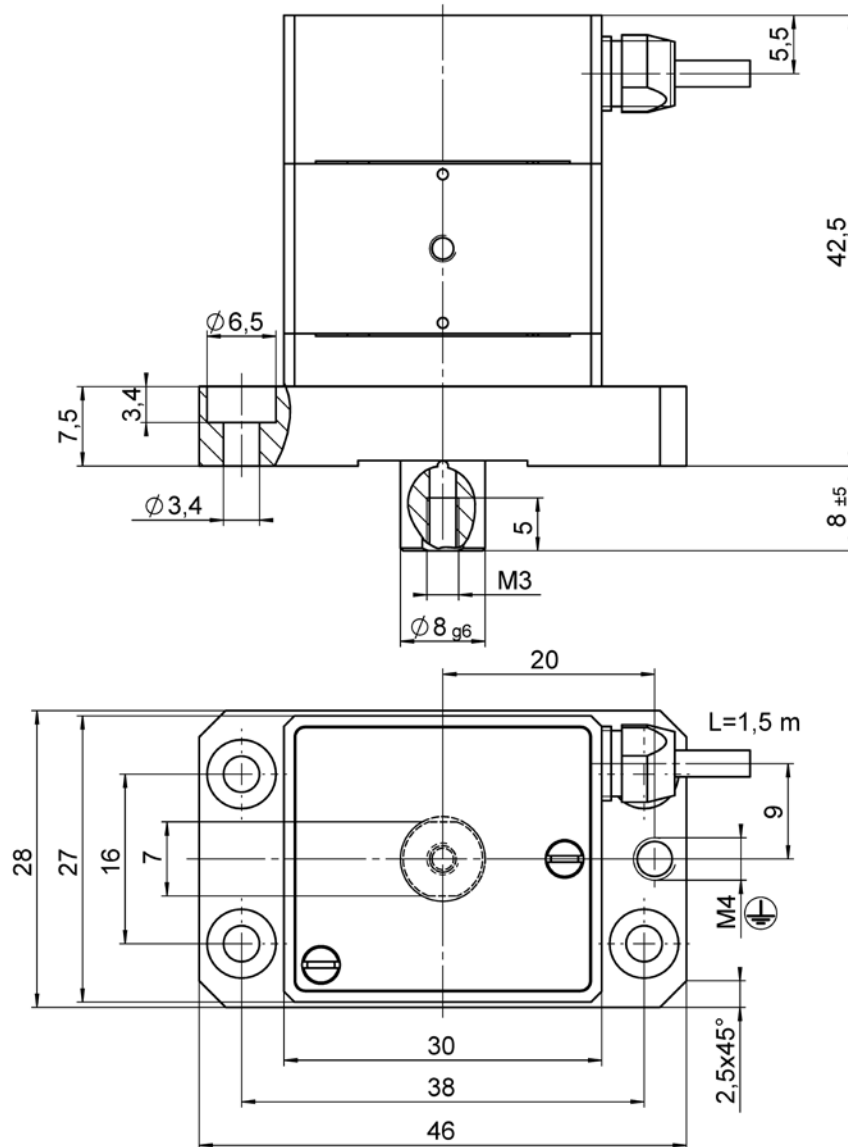


Abbildung 16: Abmessungen N-111.201, Läufer in Mittelstellung

10.4.2 N-111.2A1

Abmessungen in mm.

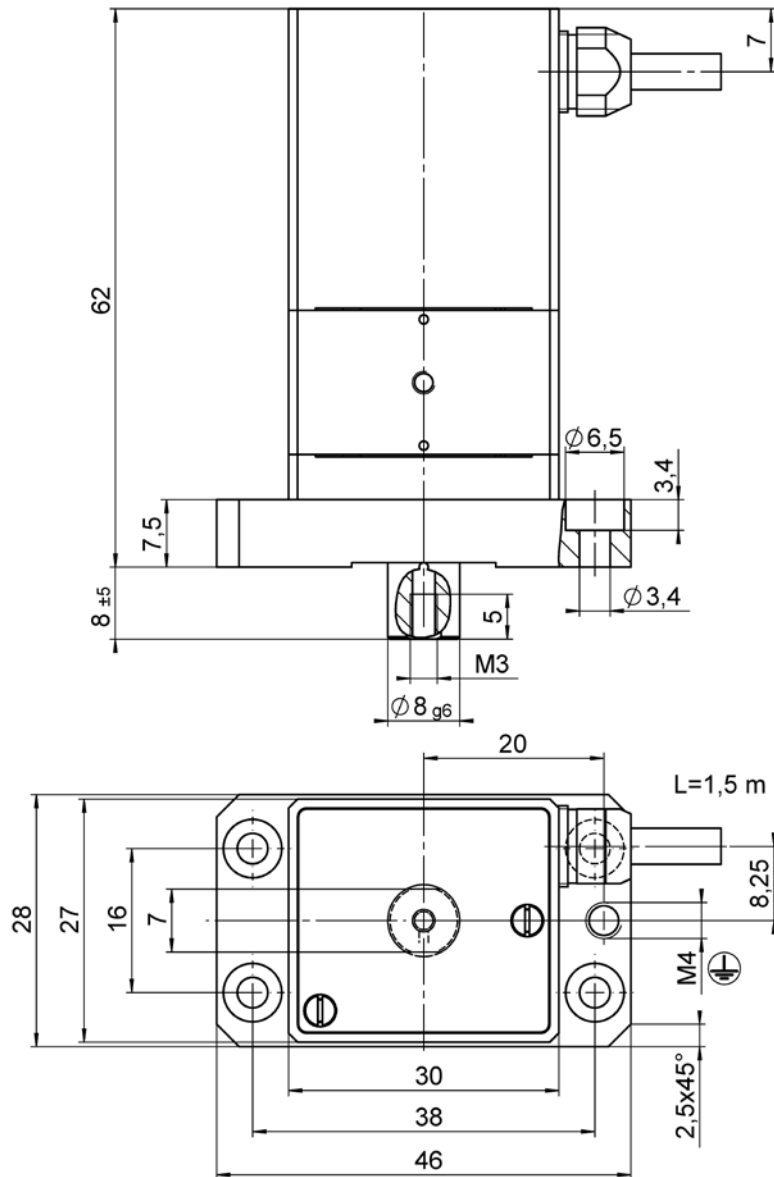


Abbildung 17: Abmessungen N-111.2A1, Läufer in Mittelstellung

10.5 Pinbelegung

10.5.1 N-111.201

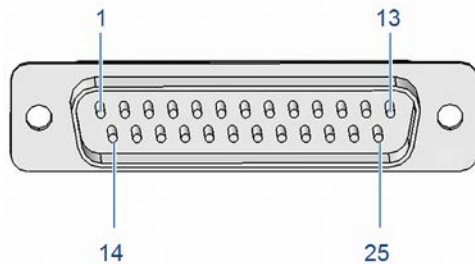


Abbildung 18: Stecker D-Sub 25

Pin	Signal*	Funktion	Richtung
1	D1+	Versorgungsspannung Schergruppe 1 (-250 V bis 250 V)	Eingang
2	-		
3	-		
4	D2+	Versorgungsspannung Schergruppe 2 (-250 V bis 250 V)	Eingang
5	-		
6	-		
7	-		
8	-		
9	-		
10	C+	Versorgungsspannung Klemmgruppe (-250 V bis 250 V)	Eingang
11	-		
12	-		
13	-		
14	-		
15	D1-	Masse Schergruppe 1	
16	-		
17	-		
18	D2-	Masse Schergruppe 2	
19	-		
20	-		
21	-		

Pin	Signal*	Funktion	Richtung
22	-		
23	-		
24	C-	Masse Klemmgruppe	
25	-		

* Das Zeichen "-" zeigt an, dass der entsprechende Anschluss nicht belegt ist.

10.5.2 N-111.2A1

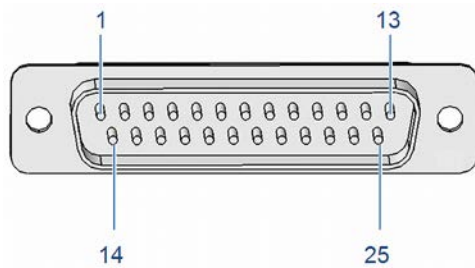


Abbildung 19: Stecker D-Sub 25

Pin	Signal*	Funktion	Richtung
1	D1+	Versorgungsspannung Schergruppe 1 (-250 V bis 250 V)	Eingang
2	+5V (Sensor)	Versorgungsspannung Encoder	Eingang
3	+5V (Ref)	Versorgungsspannung Referenzschalter	Eingang
4	D2+	Versorgungsspannung Schergruppe 2 (-250 V bis 250 V)	Eingang
5	-		
6	-		
7	-		
8	GND (Sensor)	Masse Encoder	
9	GND (Ref)	Masse Referenzschalter	
10	C+	Versorgungsspannung Klemmgruppe (-250 V bis 250 V)	Eingang
11	-		
12	Ref-	Referenzschalter	Ausgang
13	Ref+	Referenzschalter	Ausgang
14	-		
15	D1-	Masse Schergruppe 1	

Pin	Signal*	Funktion	Richtung
16	Sin+	Encodersignal 1 (Sinus)	Ausgang
17	Sin-	Encodersignal 1 (Sinus)	Ausgang
18	D2-	Masse Schergruppe 2	
19	Cos+	Encodersignal 2 (Cosinus)	Ausgang
20	Cos-	Encodersignal 2 (Cosinus)	Ausgang
21	-		
22	-		
23	-		
24	C-	Masse Klemmgruppe	
25	-		

* Das Zeichen "-" zeigt an, dass der entsprechende Anschluss nicht belegt ist.

11 Altgerät entsorgen

Nach geltendem EU-Recht dürfen Elektrogeräte in den Mitgliedsstaaten der EU nicht über den kommunalen Restmüll entsorgt werden.

Entsorgen Sie das Altgerät unter Beachtung der internationalen, nationalen und regionalen Richtlinien.

Um der Produktverantwortung als Hersteller gerecht zu werden, übernimmt die Physik Instrumente (PI) GmbH & Co. KG kostenfrei die umweltgerechte Entsorgung eines PI-Altgerätes, sofern es nach dem 13. August 2005 in Verkehr gebracht wurde.

Falls Sie ein solches Altgerät von PI besitzen, können Sie es versandkostenfrei an folgende Adresse senden:

Physik Instrumente (PI) GmbH & Co. KG
Auf der Römerstr. 1
D-76228 Karlsruhe



12 EU-Konformitätserklärung

Für den N-111 wurde eine EU-Konformitätserklärung gemäß den folgenden europäischen Richtlinien ausgestellt:

Niederspannungsrichtlinie

EMV-Richtlinie

RoHS-Richtlinie

Die zum Nachweis der Konformität zugrunde gelegten Normen sind nachfolgend aufgelistet.

Sicherheit (Niederspannungsrichtlinie): EN 61010-1

EMV: EN 61326-1

RoHS: EN 50581

